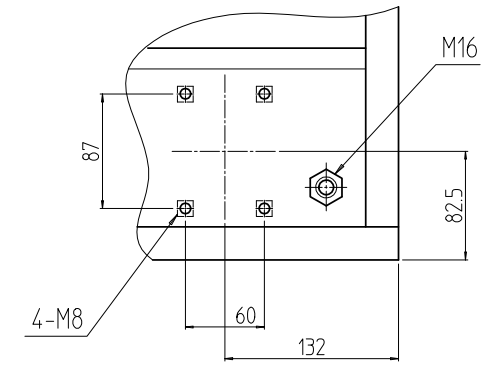
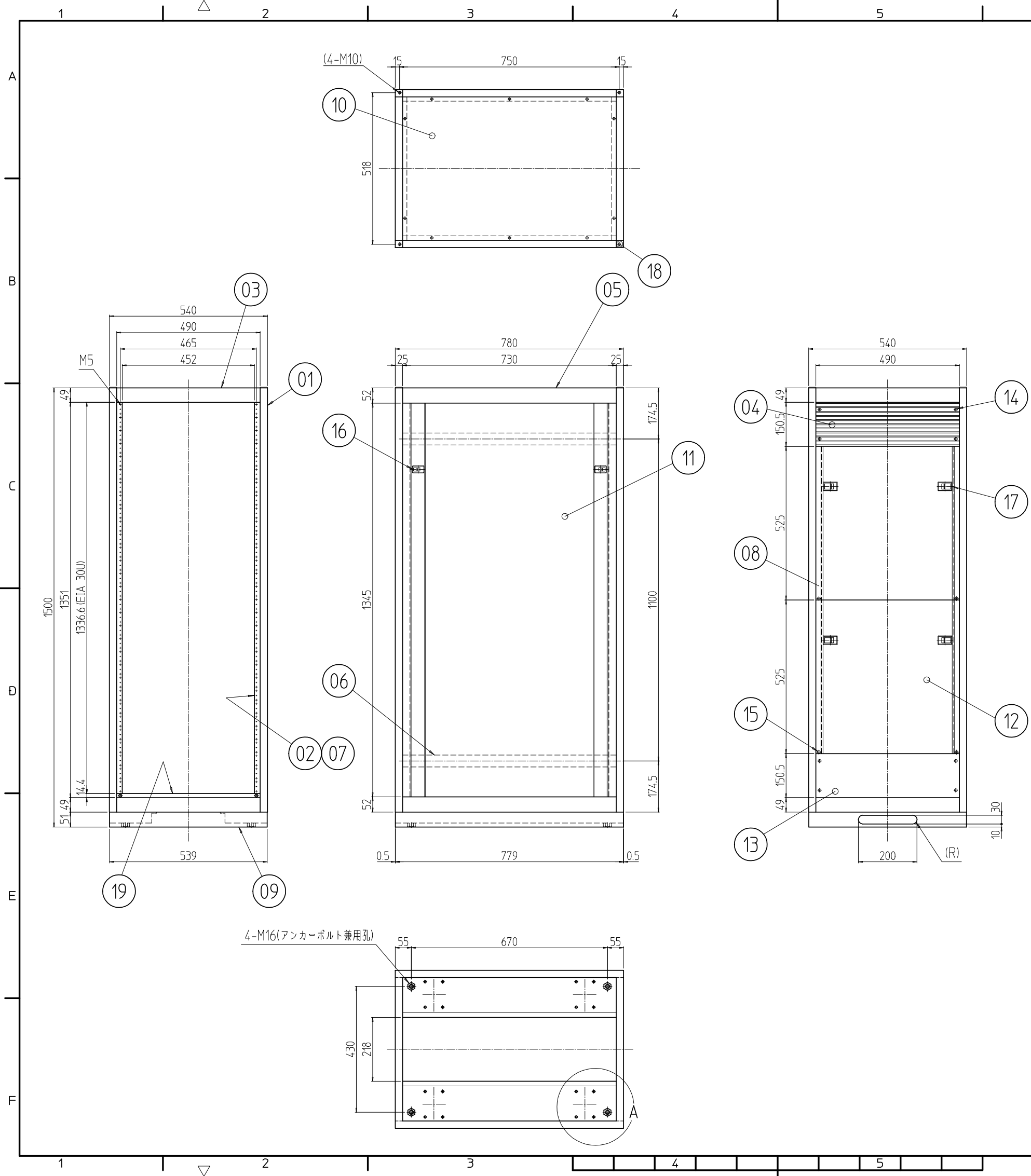


変更 REVISIONS			
回数 REV. MARK	日付 DATE	記事 CONTENTS	変更者 REVISED BY



注1 型式の最後尾「##」は、塗装色を示す。
 WG: 「ホワイトグレイ」7.5Y7.4/0.8(25)メラミン塗装
 BB: 「ヴィクトリアブルー」4.0PB3.5/8.0(25)メラミン塗装
 GG: 「ライトグレイッシュグリーン」7.5BG7/1.5(45)メラミン塗装
 N7: 「パールグレイ」N7.5(25)メラミン塗装
 N1: 「ブラック」N1.0(25)メラミン塗装
 YY: 「アイボリー」5Y7/1(25)メラミン塗装

数量 QUANTITY	図番 DRAWING No.	部品名 PART NAME	材質 MATERIAL	仕上 FINISH
1	19	プランクパネル1501	A6063S T5	B2アルマイト
1	18	コーナーキャップ	POM	「グレイ」
4	17	平面スライドラッチ	PC-PET	「ブラック」
4	16	ワンタッチパネルファスナ	PP/POM SUS304WPB	「ブラック」
4	15	後板ホック	BsB φ10	Ep-Cu/Ni5b,Cr0.1r
8	14	パネルホルドネジ 27	BsB	Ep-Cu/Ni5b,Cr0.1r
1	13	コネクタープレート 150	A1050P t3.0	生地 (片面ビニールコート)
2	12	後板 570-1500	SPCC t0.8	注1
2	11	剛板 1500-810	SPCC t0.8	注1
1	10	天板 780	SPCC t1.6	「ブラック」N1.0(25)メラミン塗装
1	09	ベース2-780	SPCC t2.0	「ブラック」N1.0(25)メラミン塗装
2	08	リヤフレーム 1500	A6063SS T6	B2アルマイト
2	07	スリムラインネット		
4	06	サイドフレーム(B) 780		
4	05	Dフレーム 780		
1	04	ベンチレーションパネル 150-490	A6063S T5	
4	03	Wフレーム		
2	02	パネルマウントフレーム2-1500		
4	01	Hフレーム 1530		

図番	図名	単位	単位	設計	検図	承認	承認	図名
		mm	mm	DESIGNED	CHECKED	APPROVED	APPROVED	外観寸法
								品名 RPCキャビネットラック
								型式 RPC-1501-78##
								図番 RPNC-013411

