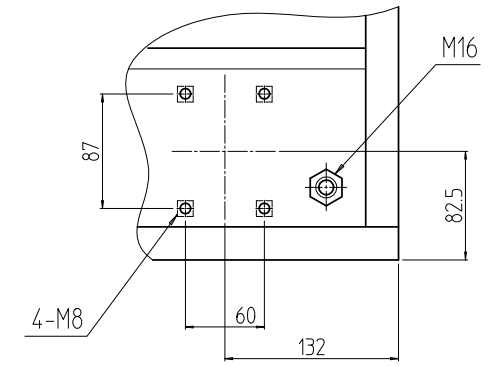
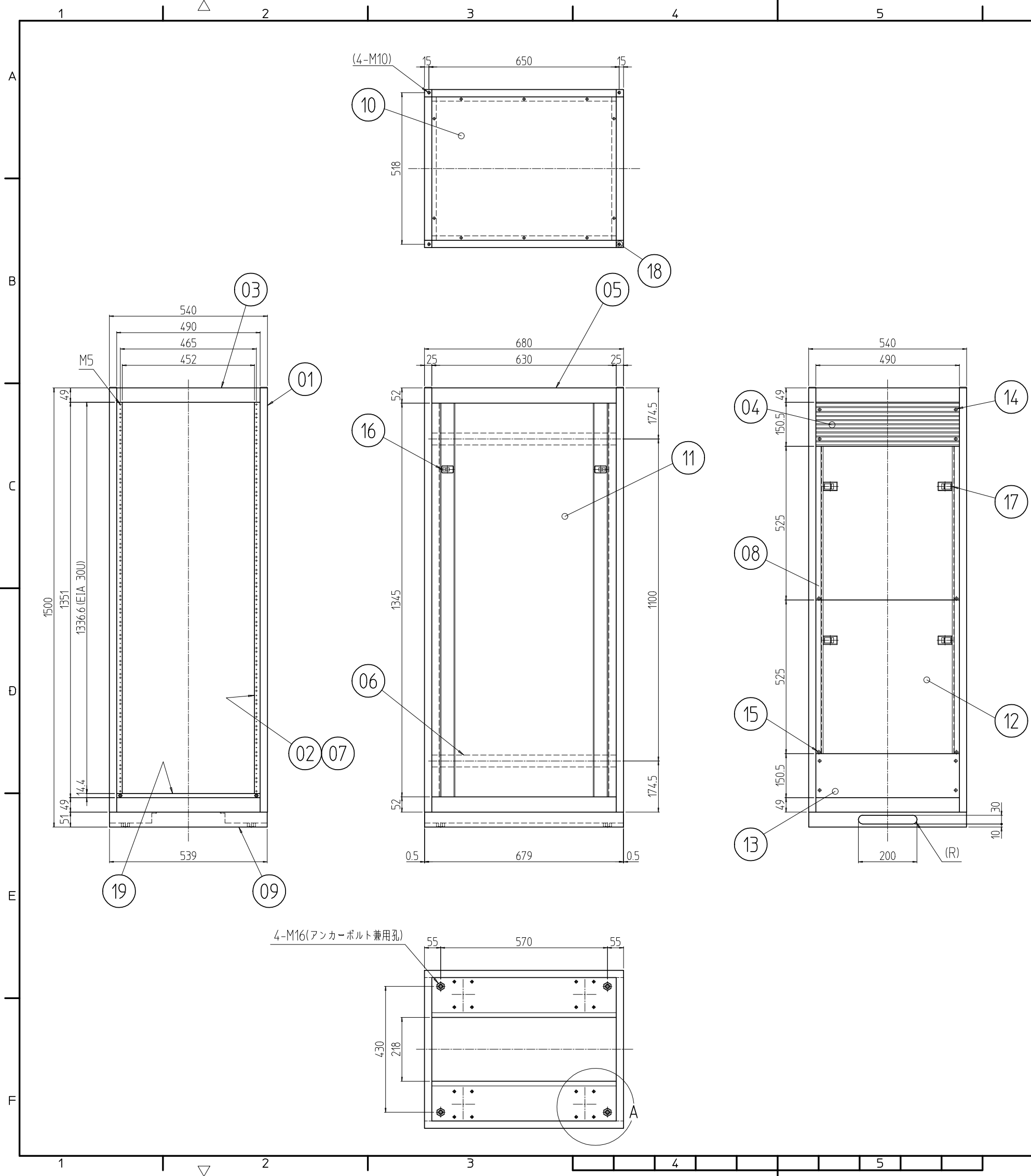


変更 REVISIONS			
回数 REV. MARK	日付 DATE	記事 CONTENTS	変更者 REVISED BY



A部詳細 (1 : 6)
4ヶ所

注1 型式の最後尾「##」は、塗装色を示す。
 WG: 「ホワイトグレイ」7.5Y7.4/0.8(25)メラミン塗装
 BB: 「ヴィクトリアブルー」4.0PB3.5/8.0(25)メラミン塗装
 GG: 「ライトグレイッシュグリーン」7.5BG7/1.5(45)メラミン塗装
 N7: 「パールグレイ」N7.5(25)メラミン塗装
 N1: 「ブラック」N1.0(25)メラミン塗装
 YY: 「アイボリー」5Y7/1(25)メラミン塗装

数量 QUANTITY	図番 No.	部品名 PART NAME	材質 MATERIAL	仕上 FINISH
1	19	プランクパネル1501	A6063S T5	B2アルマイト
1	18	コーナーキャップ	POM	「グレイ」
4	17	平面スライドラッチ	PC-PET	「ブラック」
4	16	ワンタッチパネルファスナ	PP/POM SUS304WPB	「ブラック」
4	15	後板ホック	BsB φ10	Ep-Cu/Ni5b,Cr0.1r
8	14	パネルホルドネジ 27	BsB	Ep-Cu/Ni5b,Cr0.1r
1	13	コネクタプレート 150	A1050P t3.0	生地 (片面ビニールコート)
2	12	後板 570-1500	SPCC t0.8	注1
2	11	剛板 1500-710	SPCC t0.8	注1
1	10	天板 680	SPCC t1.6	「ブラック」N1.0(25)メラミン塗装
1	09	ベース2-680	SPCC t2.0	「ブラック」N1.0(25)メラミン塗装
2	08	リヤフレーム 1500	A6063SS T6	B2アルマイト
2	07	スリムラインネット		
4	06	サイドフレーム(B) 680		
4	05	Dフレーム 680		
1	04	ベンチレーションパネル 150-490	A6063S T5	
4	03	Wフレーム		
2	02	パネルマウントフレーム2-1500		
4	01	Hフレーム 1530		

図番 No.	図番	DRAWING No.	部品名 PART NAME	材質 MATERIAL	仕上 FINISH

単位 mm
 設計 検図 承認
 DESIGNED CHECKED APPROVED
 図名 外観寸法
 品名 RPCキャビネットラック
 品名 NAME
 型式 MODEL
 MODEL
 型式 RPC-1501-68##
 図番 RPNC-013311
 DRAWING No.

