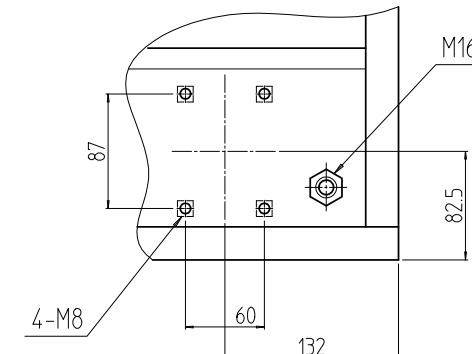
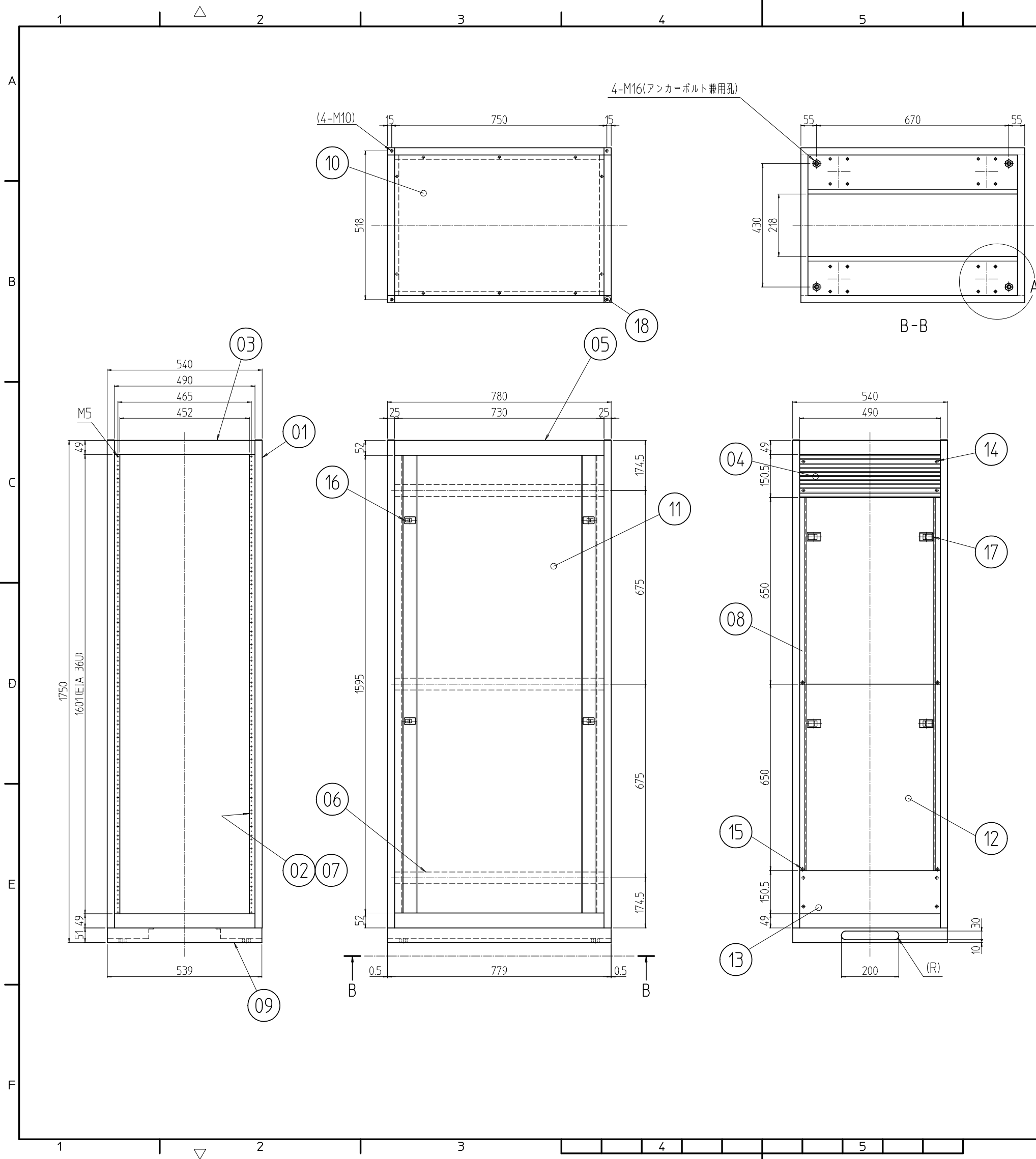


変更 REVISIONS			
回数 REV. MARK	日付 DATE	記事 CONTENTS	変更者 REVISED BY



A部詳細 (1:6)
4ヶ所

注1 型式の最後尾「##」は、塗装色を示す。
 WG: 「ホワイトグレイ」7.5Y7.4/0.8(25)メラミン塗装
 BB: 「ヴィクトリアブルー」4.0PB3.5/8.0(25)メラミン塗装
 GG: 「ライトグレイッシュグリーン」7.5BG7/1.5(45)メラミン塗装
 N7: 「パールグレイ」N7.5(25)メラミン塗装
 N1: 「ブラック」N1.0(25)メラミン塗装
 YY: 「アイボリー」5Y7/1(25)メラミン塗装

数量 QUANTITY	図番 DRAWING No.	部品名 PART NAME	材質 MATERIAL	仕上 FINISH	
4	18	コーナーキャップ	POM	「グレイ」	
4	17	平面スライドラッチ	PC-PET	「ブラック」	
8	16	ワンタッチパネルファスナ	PP/POM SUS304WPB	「ブラック」	
4	15	後板ホック	BsB φ10	Ep-Cu/Ni5b,Cr0.1r	
8	14	パネルホルドネジ 27	BsB	Ep-Cu/Ni5b,Cr0.1r	
1	13	コネクタープレート 150	A1050P t3.0	生地 (片面ビニールコート)	
2	12	後板 570-1750	SPCC t0.8	注1	
2	11	剛板 1750-810	SPCC t0.8	注1	
1	10	天板 780	SPCC t1.6	「ブラック」N1.0(25)メラミン塗装	
1	09	ベース2-780	SPCC t2.0	「ブラック」N1.0(25)メラミン塗装	
2	08	リヤフレーム 1750	A6063SS T6	B2アルマイト	
2	07	スリムラインナット	A6063S T5		
6	06	サイドフレーム(B) 780			
4	05	Dフレーム 780			
1	04	ベンチレーションパネル 150-490			
4	03	Wフレーム			
2	02	パネルマウントフレーム2-1750	A6063SS T6	B2アルマイト	
4	01	Hフレーム 1780			
No.	図番	DRAWING No.	部品名 PART NAME	材質 MATERIAL	仕上 FINISH
MODEL	単位 UNIT	mm	設計 DESIGNED	検図 CHECKED	承認 APPROVED
SCALE	1:14				
型式	<div style="border: 1px solid black; padding: 2px;"> 振津金属工業株式会社 </div>				
品名 NAME	外観寸法				
品名 NAME	RPCキャビネットラック				
型式 MODEL	RPC-1751-78##				
図番 DRAWING No.	RPNC-014411				