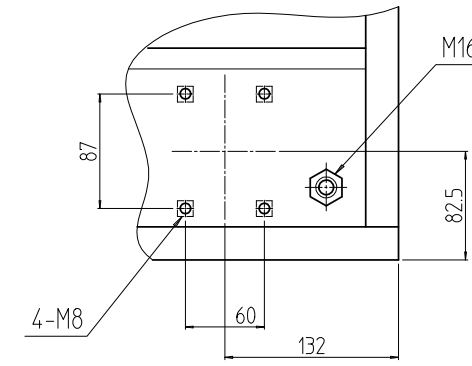
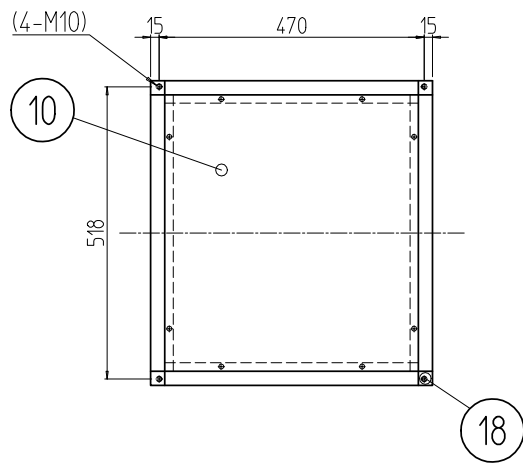
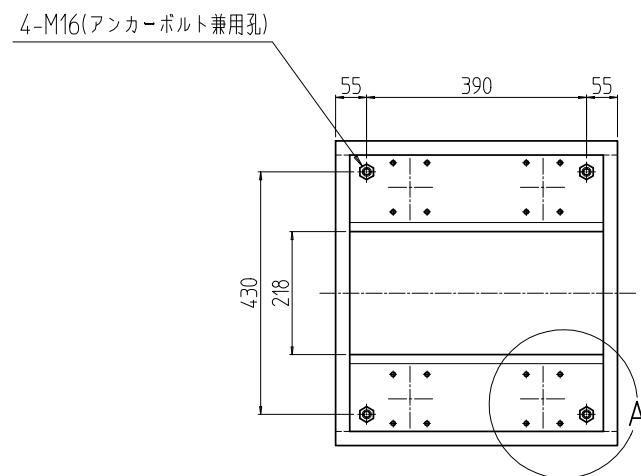
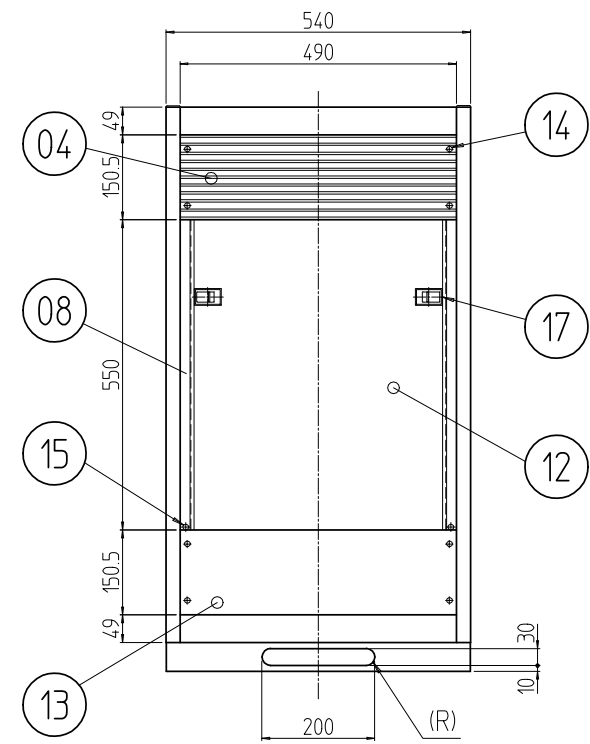
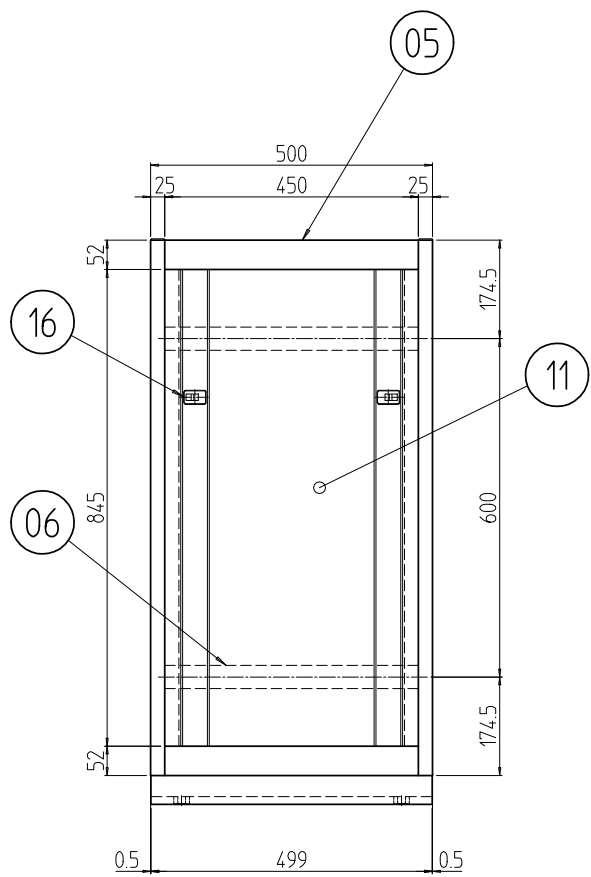
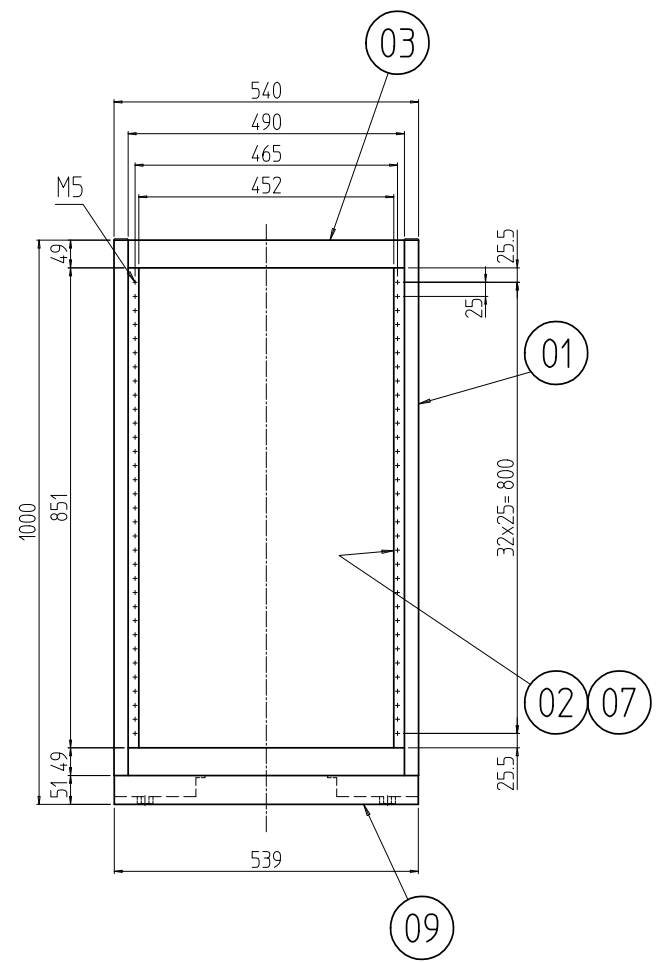


変更 REVISIONS			
回数 REV. MARK	日付 DATE	記事 CONTENTS	変更者 REVISED BY



A部詳細 (1 : 6)
4ヶ所



注1 型式の最後尾「##」は、塗装色を示す。
 WG: 「ホワイトグレイ」J7.5Y7.4/0.8(25)メラミン塗装
 BB: 「ヴィクトリアブルー」4.0PB3.5/8.0(25)メラミン塗装
 GG: 「ライトグレイッシュグリーン」J7.5BG7/1.5(45)メラミン塗装
 N7: 「パールグレイ」N7.5(25)メラミン塗装
 N1: 「ブラック」N1.0(25)メラミン塗装
 YY: 「アイボリー」J5Y7/1(25)メラミン塗装

数量 QUANTITY	図番 DRAWING No.	部品名 PART NAME	材質 MATERIAL	仕上 FINISH
4	18	コーナーキャップ	POM	「グレイ」
2	17	平面スライドラッチ	PC-PET	「ブラック」
4	16	ワンタッチパネルファスナ	PP/POM SUS304WPB	
2	15	後板ホック	BsB φ10	Ep-Cu/Ni5b,Cr0.1r
8	14	パネルホルドネジ 27	BsB	
1	13	コネクタプレート 150	A1050P t3.0	生地 (片面ビニールコート)
1	12	後板 570-1000	SPCC t0.8	注1
2	11	側板 1000-530	SPCC t1.6	
1	10	天板 500	SPCC t2.0	「ブラック」N1.0(25)メラミン塗装
1	09	ベース2-500	A6063SS T6	
2	08	リヤフレーム 1000	A6063S T5	B2アルマイト
2	07	スリムラインナット		
4	06	サイドフレーム(B) 500		
4	05	Dフレーム 500		
1	04	ベンチレーションパネル 150-490		
4	03	Wフレーム		
2	02	パネルマウントフレーム2-1000		
4	01	Hフレーム 1000		

個数 QUANTITY	No.	図番 DRAWING No.	部品名 PART NAME	材質 MATERIAL	仕上 FINISH

単位 mm 設計 検図 承認
 図名 外観寸法
 品名 RPCキャビネットラック
 品名 NAME
 型式 MODEL
 型式 RPC-1000-50##
 図番 RPNC-021111
 図番 DRAWING No.

IDEAL 摂津金属工業株式会社