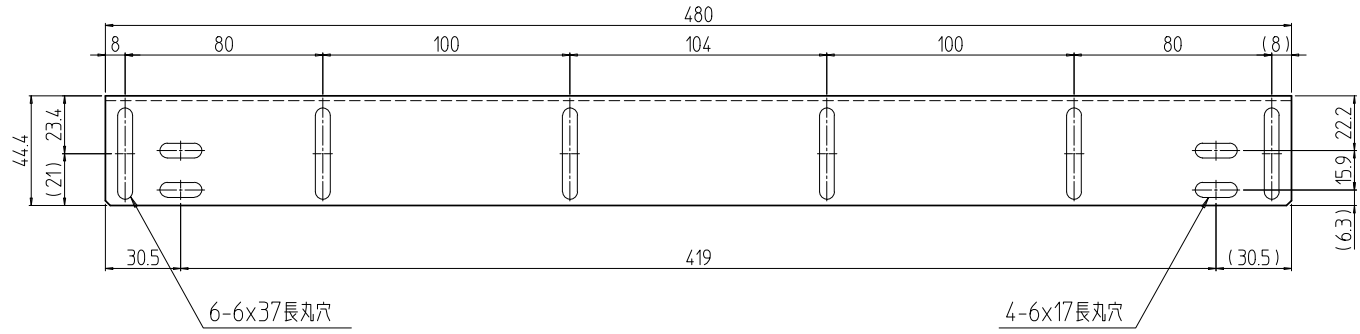


変 更 REVISIONS			
回 数 REV. MARK	日 付 DATE	記 事 CONTENTS	変 更 者 REVISED BY

01



2	1		サポートアングル530NF	SPCC t2.0	[ブラック]塗装
個数 QUANTITY	No.	図番 DRAWING No.	部品名 PART NAME	材質 MATERIAL	仕上 FINISH
		単位 UNIT	設 計 DESIGNED	検 査 CHECKED	承 認 APPROVED
		尺 度 SCALE	図 名 TITLE		
		1 : 3	品 名 NAME		
			型 式 MODEL		
			図 番 DRAWING No.		
			RKN0-072311		

出 入

IDEAL 摂津金属工業株式会社

外觀寸法

RK0サポートアングル

RK0-530SA-NF

RKN0-072311

A4H-A