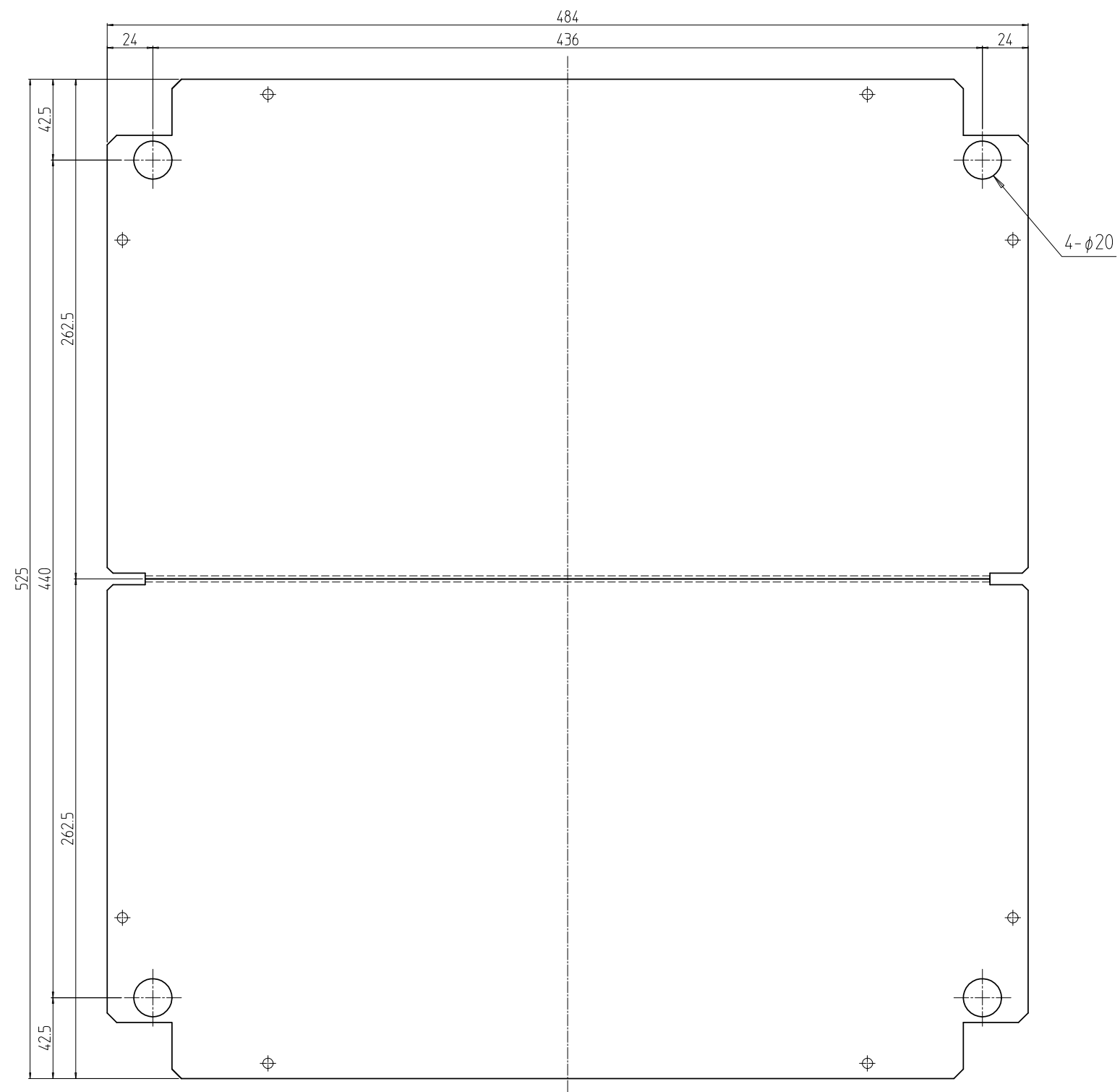


変更 REVISIONS			
回数 REV. MARK	日付 DATE	記事 CONTENTS	変更者 REVISED BY



尺度 SCALE	単位 UNIT mm	設計 DESIGNED	検図 CHECKED	承認 APPROVED	図名 TITLE
		品名 NAME RK0ボトムグラウンドプレート530			
出 	型式 MODEL RK0-530BGP				
図番 DRAWING No.					外観寸法 RK0-500211

IDEAL 摂津金属工業株式会社