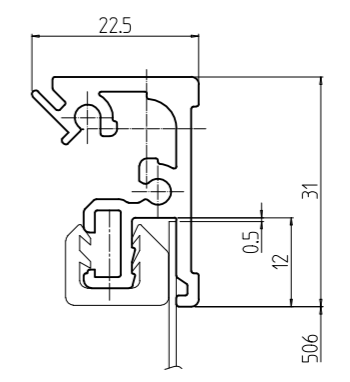
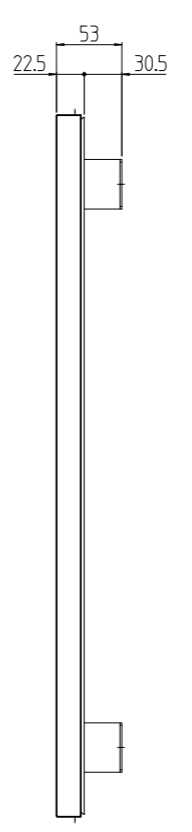
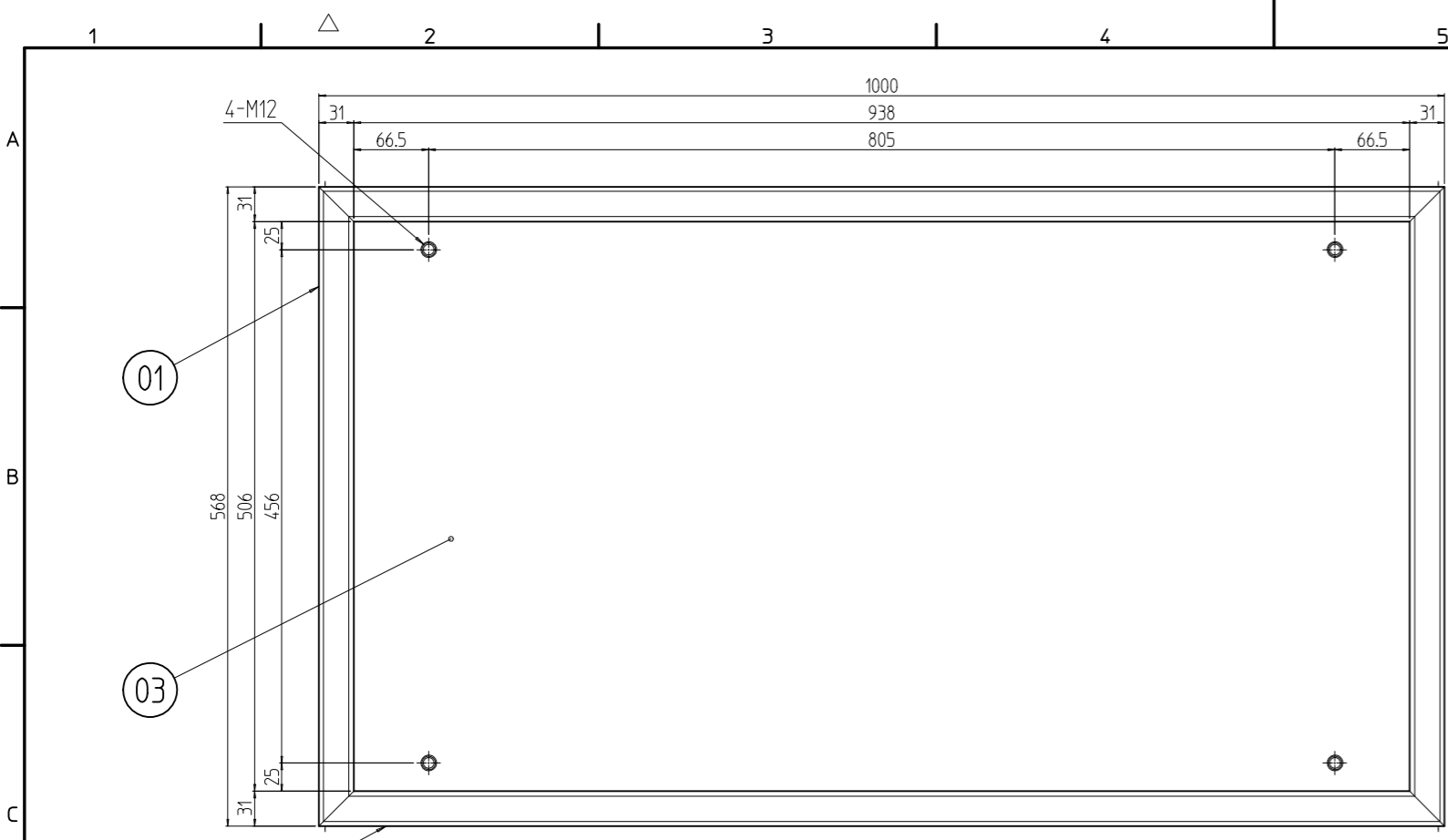
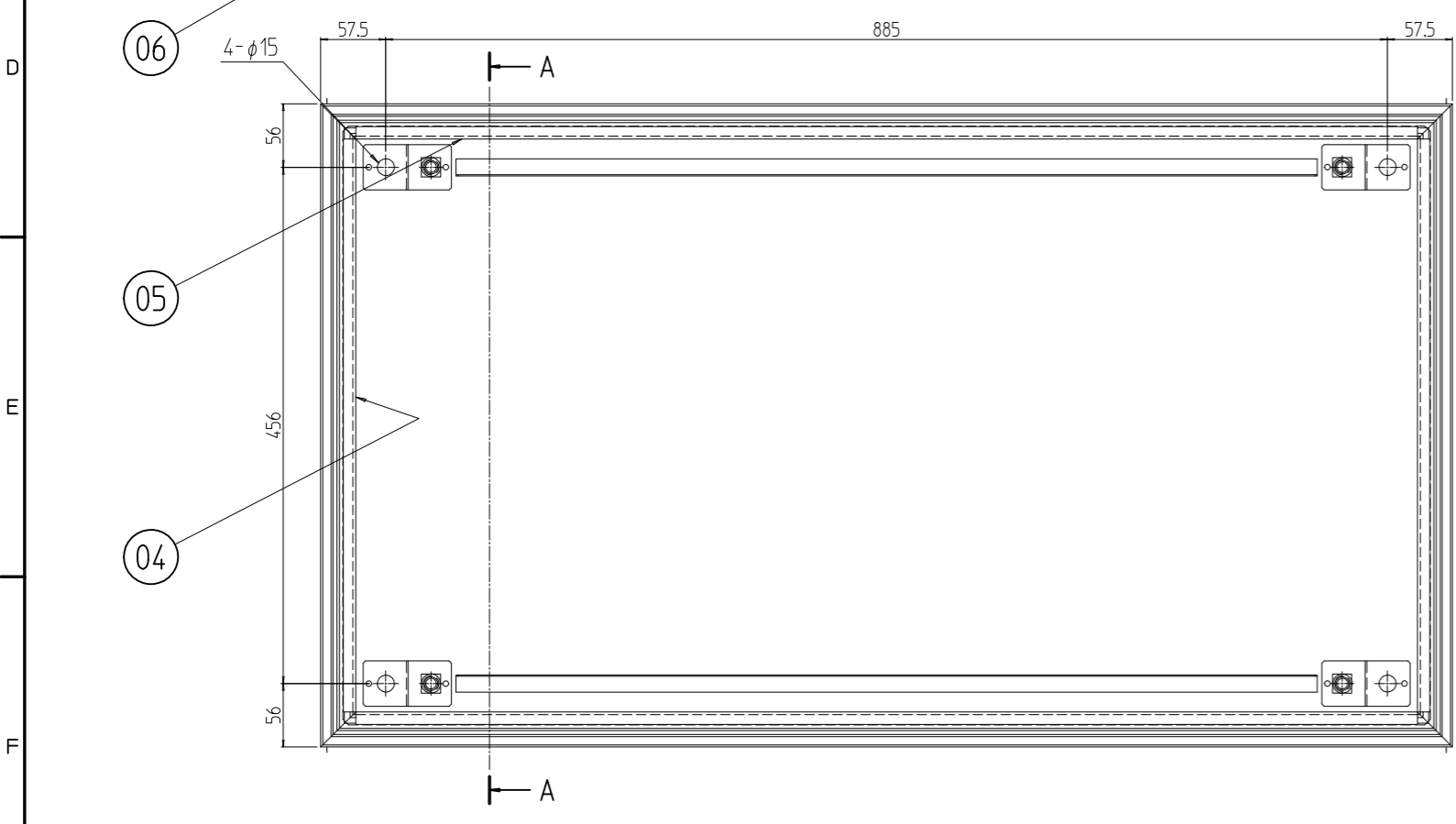
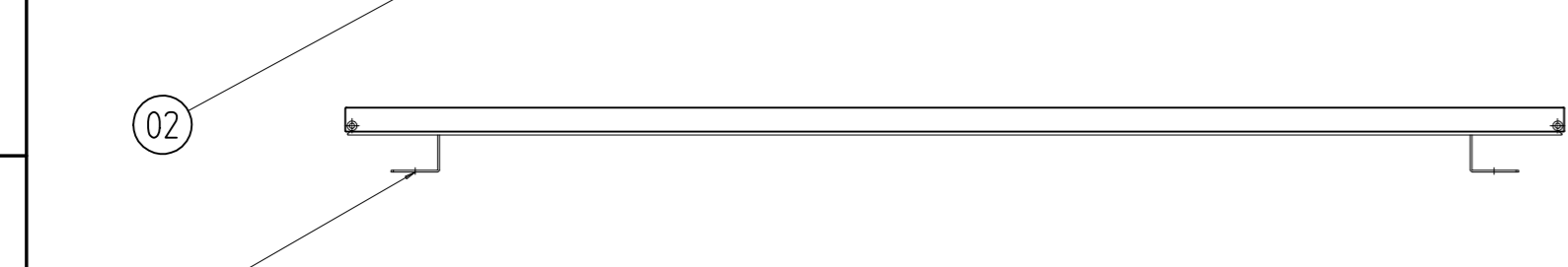


変更 REVISIONS			
回数 REV. MARK	日付 DATE	記事 CONTENTS	変更者 REVISED BY



B部詳細 (1 : 1)



個数 QUANTITY	No.	図番 DRAWING No.	部品名 PART NAME	材質 MATERIAL	仕上 FINISH
4	06		ルーフトップ金具	鋼板 t1.6	「ブラック」メラミン塗装
2	05		ルーフトップパッキン DA00	シリコン70°	「ブラック」
2	04		ルーフトップパッキン W570		
1	03		ルーフトッププレートA00	鋼板 t1.0	「ホワイトグレイ」メラミン塗装
2	02		ルーフトップDフレームA00	アルミ押出形材	B2アルマイト
2	01		ルーフトップWフレーム570		

図名 TITLE	承認 DESIGNED CHECKED APPROVED		図名 TITLE
外觀寸法			
品名 NAME	出		RK0ルーフトップ
型式 MODEL	出		RK0-A00RTN9-WG
図番 DRAWING No.	出		RKNO-225011

単位 UNIT mm
尺度 SCALE 1 : 6
SETTSU 摂津金属工業株式会社