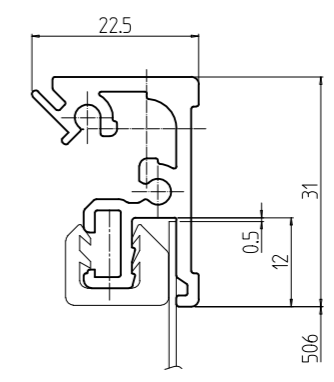
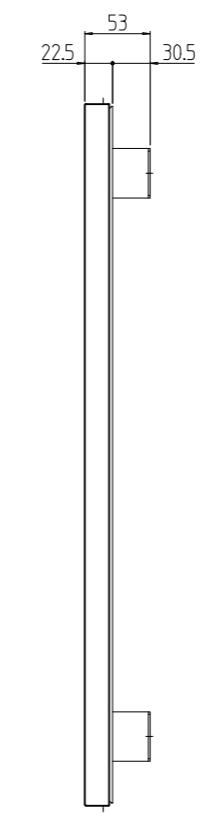
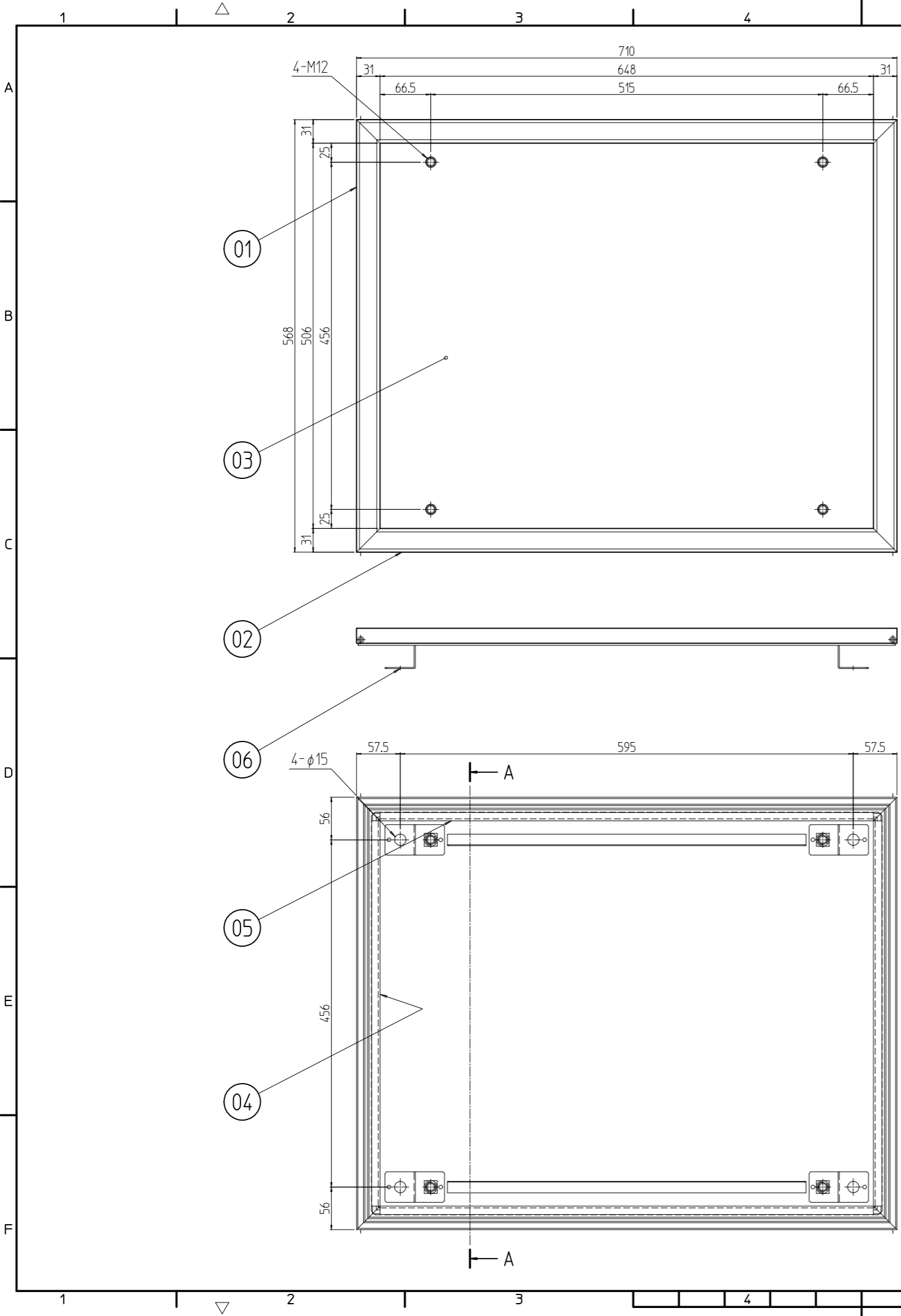


変更 REVISIONS			
回数 REV. MARK	日付 DATE	記事 CONTENTS	変更者 REVISED BY



B部詳細 (1:1)



A-A

4	06	ルーフトップ金具	鋼板 t1.6	[ブラック]メラミン塗装	
2	05	ルーフトップパッキン D710	シリコン70°	[ブラック]	
2	04	ルーフトップパッキン W570			
1	03	ルーフトッププレート710	鋼板 t1.0	[ホワイトグレイ]メラミン塗装	
2	02	ルーフトップDフレーム710	アルミ押出型材	B2アルマイト	
2	01	ルーフトップWフレーム570			
個数 QUANTITY	No.	図番 DRAWING No.	部品名 PART NAME	材質 MATERIAL	仕上 FINISH
		単位 UNIT	設計 DESIGNED	検 CHECKED	承認 APPROVED
		mm			
		尺度 SCALE	図名 TITLE		
		1:6	品名 NAME		
			型式 MODEL		
			図番 DRAWING No.		
			RKNO-223011		

SETTSU 摂津金属工業株式会社

外觀寸法
RK0ルーフトップ
RK0-710RTN9-WG