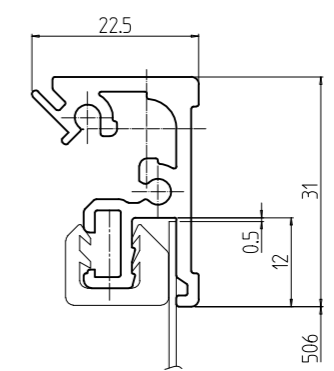
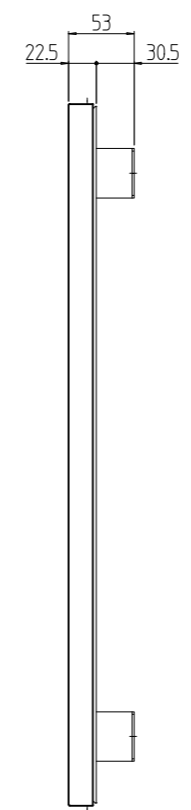
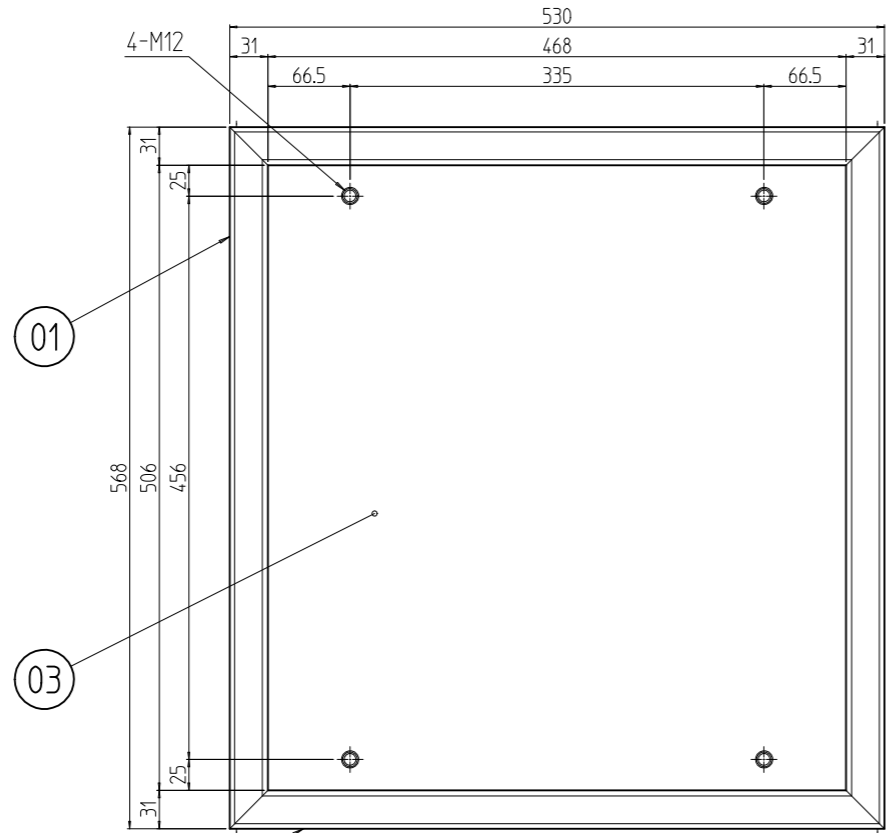
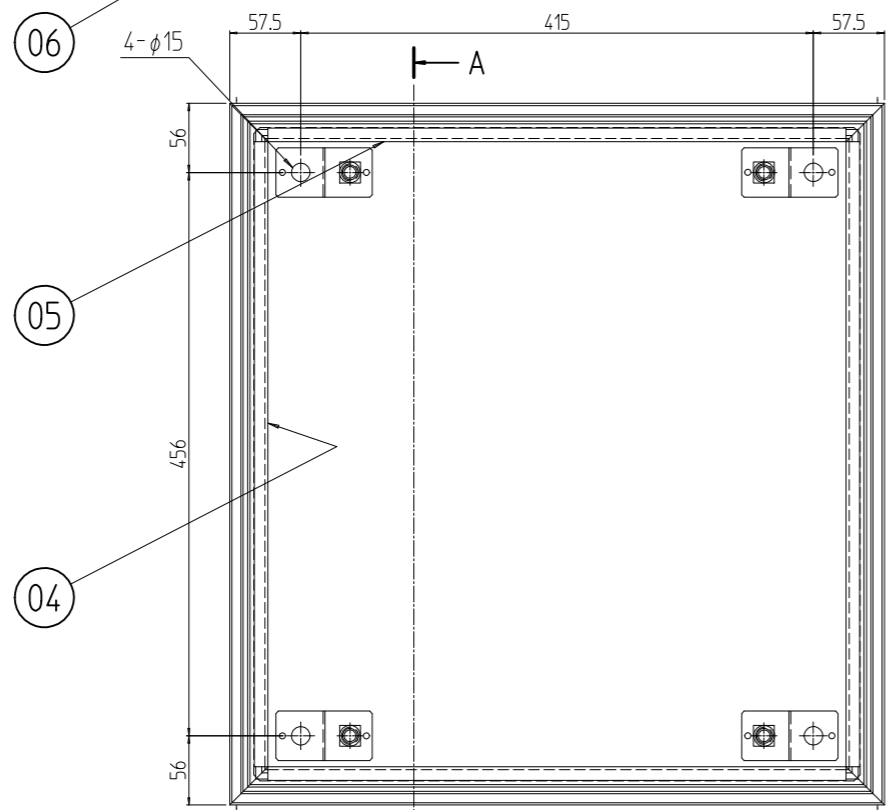
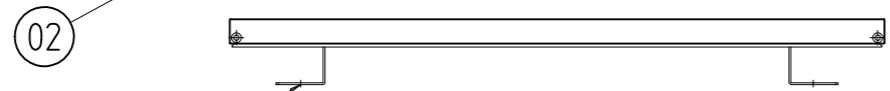


変更 REVISIONS			
回数 REV. MARK	日付 DATE	記事 CONTENTS	変更者 REVISED BY



B部詳細 (1:1)



4	06	ルーフトップ金具	鋼板 t1.6	「ブラック」メラミン塗装	
2	05	ルーフトップパッキン D530	シリコン70°	「ブラック」	
2	04	ルーフトップパッキン W570			
1	03	ルーフトッププレート530	鋼板 t1.0	「ブラック」メラミン塗装	
2	02	ルーフトップDフレーム530	アルミ押出形材	ブラックアルマイト	
2	01	ルーフトップWフレーム570			
数量 QUANTITY	No.	図番 DRAWING No.	部品名 PART NAME	材質 MATERIAL	仕上 FINISH
型式 MODEL	単位 UNIT		設計 DESIGNED	検 CHECKED	承認 APPROVED
	尺度 SCALE		図名 TITLE		
	1:6		品名 NAME		
出		型番 MODEL			名称 TITLE
型式		品名			名称
RK0-530RTN1-N1		RK0ルーフトップ			名称
型式		型式			名称
RK0-530RTN1-N1		RK0-530RTN1-N1			名称
図番		図番			名称
RKN0-231011		RKN0-231011			名称

SETTSU 摂津金属工業株式会社

図番 RKN0-231011