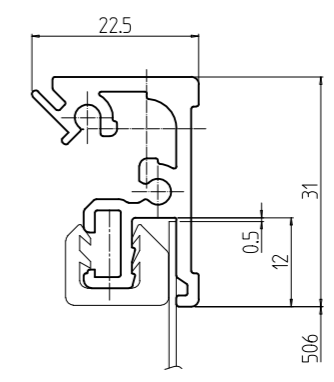
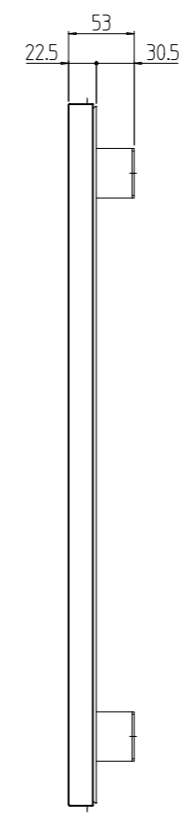
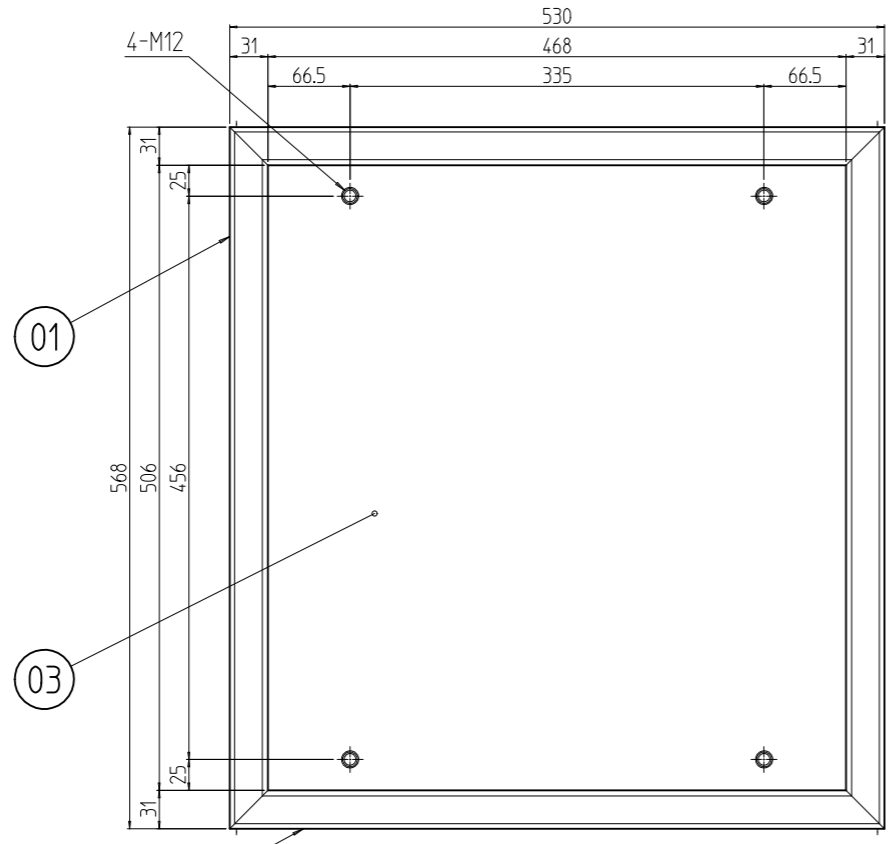
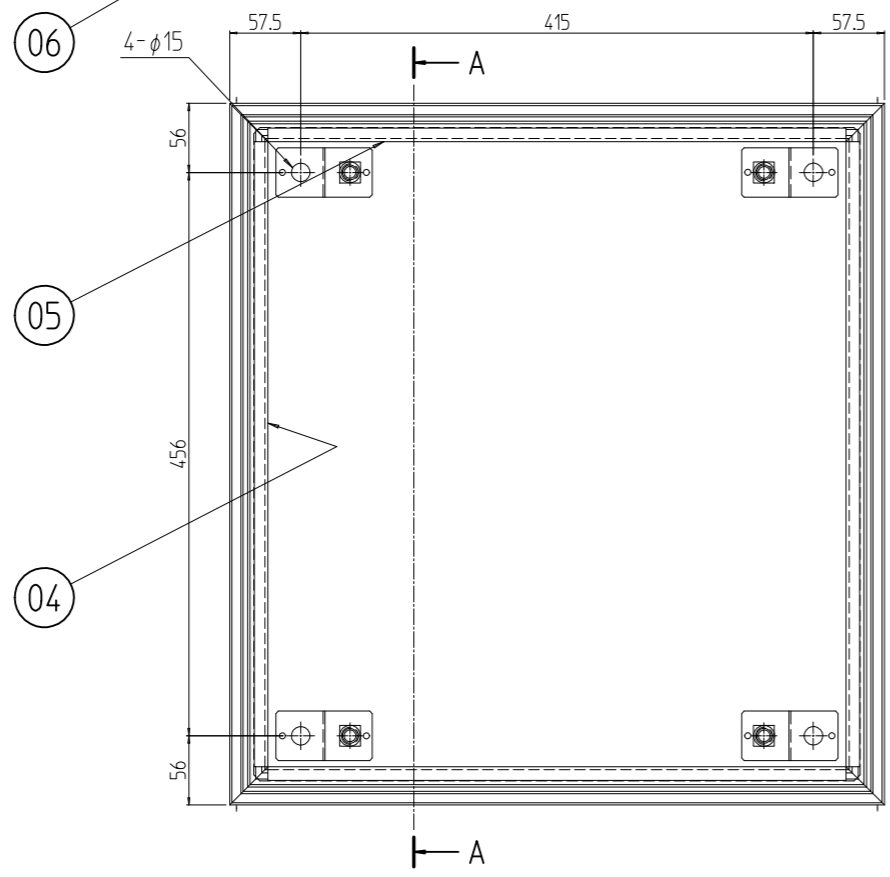
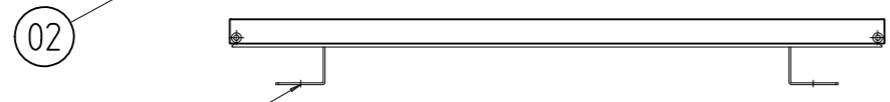


変更 REVISIONS			
回数 REV. MARK	日付 DATE	記事 CONTENTS	変更者 REVISED BY



B部詳細 (1:1)



4	06	ルーフトップ金具	鋼板 t1.6	[ブラック]メラミン塗装		
2	05	ルーフトップパッキン D530	シリコン70°	[ブラック]		
2	04	ルーフトップパッキン W570				
1	03	ルーフトッププレート530	鋼板 t1.0	[ホワイトグレイ]メラミン塗装		
2	02	ルーフトップDフレーム530	アルミ押出形材	B2アルマイト		
2	01	ルーフトップWフレーム570				
数量 QUANTITY	No.	図番 DRAWING No.	部品名 PART NAME	材質 MATERIAL	仕上 FINISH	
型式 MODEL	No.	単位 UNIT	設計 DESIGNED	検 CHECKED	承認 APPROVED	
		出	図名 TITLE			
		尺 SCALE	品名 NAME			
型式 MODEL	No.	1:6			型 MODEL	
		RKN0-221011				
SETTSU 摂津金属工業株式会社					図番 DRAWING No.	
					RKN0-221011	

外觀寸法

品名 RKOルーフトップ
型式 RKO-530RTN9-WG

図番 RKN0-221011