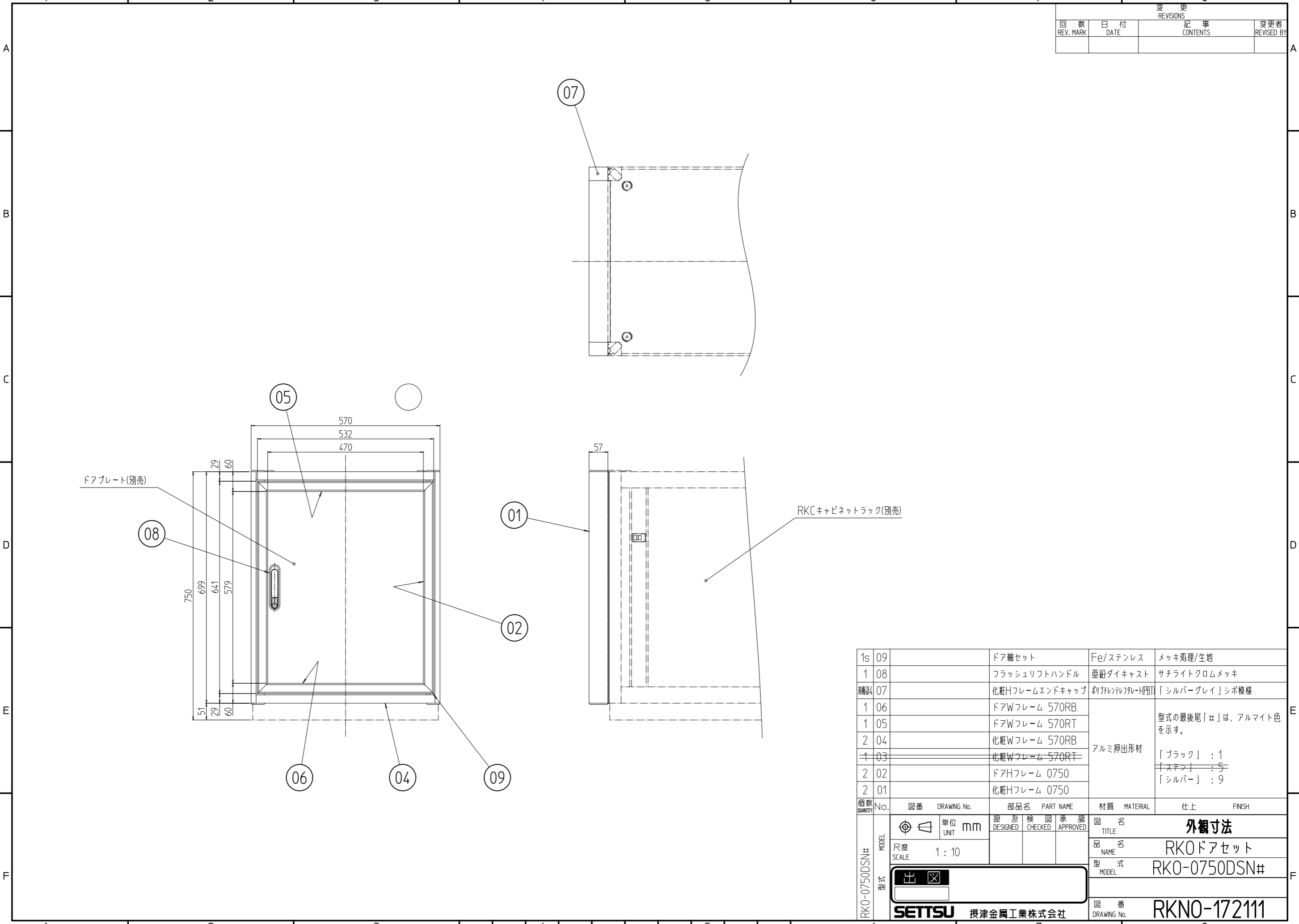


変更 REVISIONS			
回数 REV. MARK	日付 DATE	記事 CONTENTS	変更者 REVISED BY



1s	09		ドア軸セット	Fe/ステンレス	メッキ処理/生地
1	08		フラッシュリフトハンドル	亜鉛ダイキャスト	サチライトクロムメッキ
1	07		化粧Hフレームエンドキャップ	ポリリゾル/ポリブチレン(PBT)	「シルバーグレイ」シボ模様
1	06		ドアWフレーム 570RB	アルミ押出型材	型式の最後尾「#」は、アルマイト色を示す。 「ブラック」 : 1 「ステン」 : 5 「シルバー」 : 9
1	05		ドアWフレーム 570RT		
2	04		化粧Wフレーム 570RB		
1	03		化粧Wフレーム 570RT		
2	02		ドアHフレーム 0750		
2	01		化粧Hフレーム 0750		
個数 QUANTITY	No.	図番 DRAWING No.	部品名 PART NAME	材質 MATERIAL	仕上 FINISH
		単位 UNIT	設計 DESIGNED	検 CHECKED	承認 APPROVED
		mm			
		尺度 SCALE	1 : 10		
		出			
		SETTSU 摂津金属工業株式会社			
		図番 DRAWING No.	RKNO-172111		

外觀寸法

品名 RK0ドアセット
型式 RK0-0750DSN#

SETTSU 摂津金属工業株式会社 図番 DRAWING No. RKNO-172111