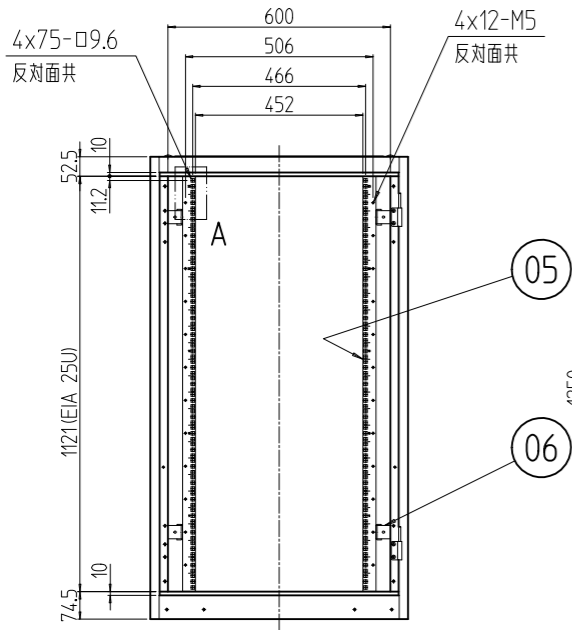
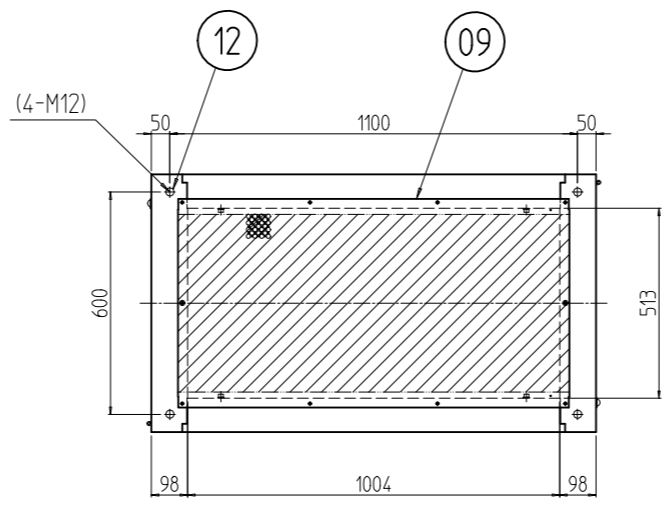
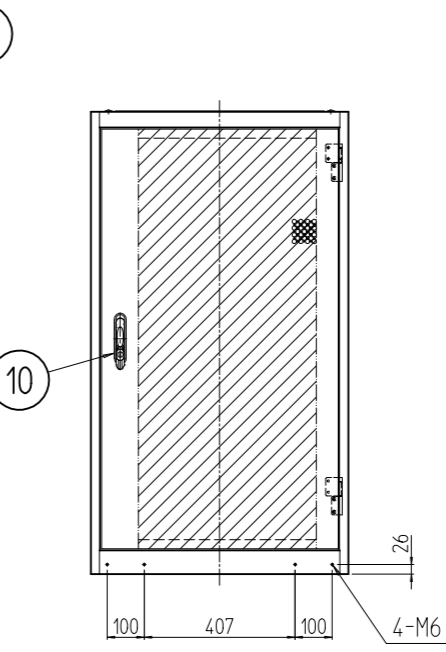
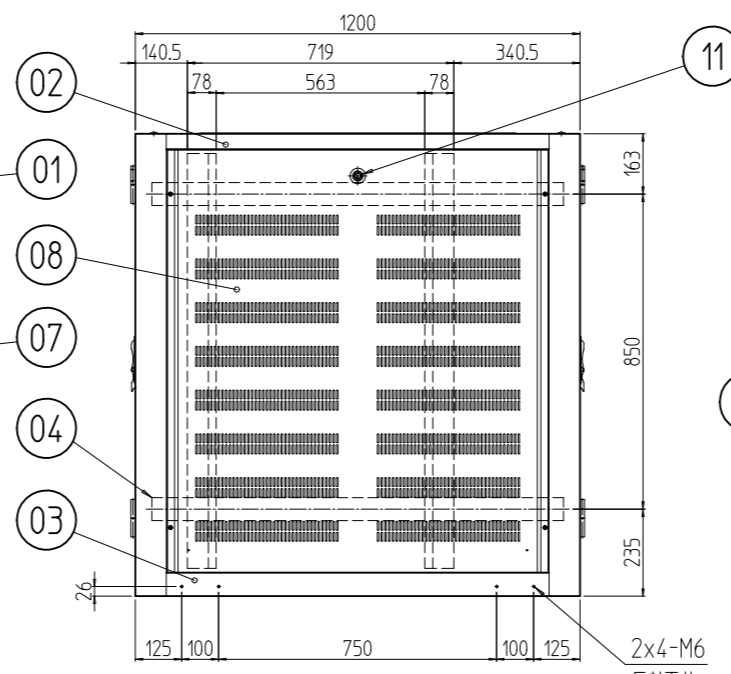
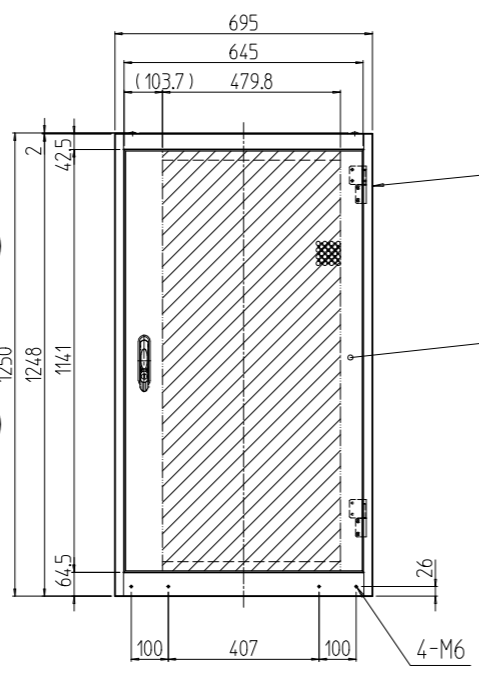


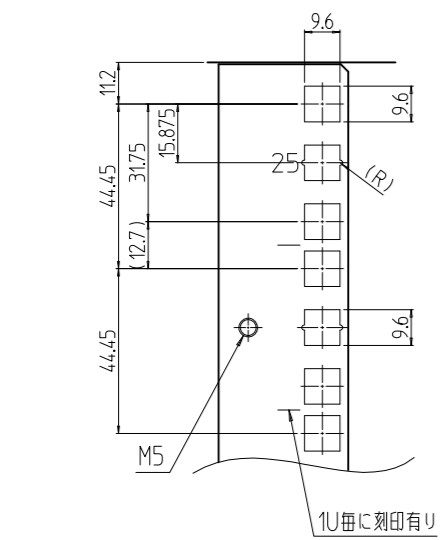
変更 REVISIONS			
回数 REV. MARK	日付 DATE	記事 CONTENTS	変更者 REVISED BY



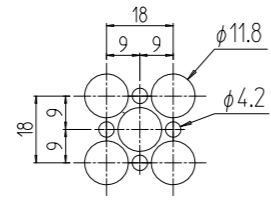
フロントドアを外した状態



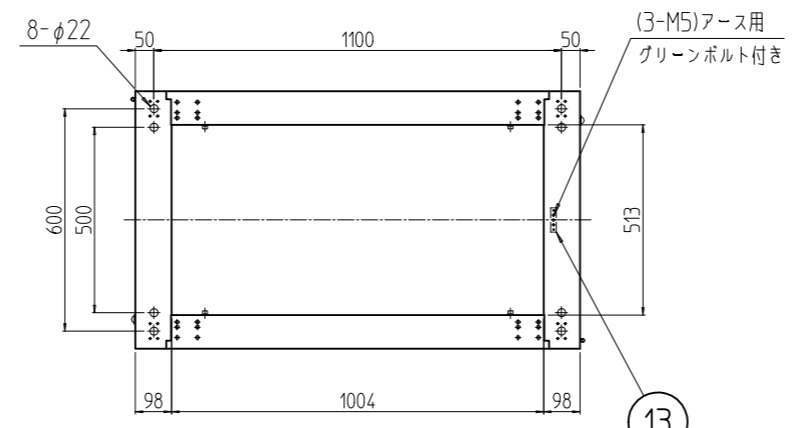
リアドアを外した状態



A部詳細 (1:2)



パンチング部詳細 (1:2)
開口率 約76%
(前後ドア, 天板)



No.	図番	DRAWING No.	部品名 PART NAME	材質 MATERIAL	仕上 FINISH
1	13		アースバー	鋼板 t5.0	メッキ処理
4	12		ボルトキャップ	ポリプロピレン	[W]:「アイボリー」 [B]:「ブラック」
2	11		クリップ式コインロック	ステンレス等	「シルバー」
2	10		ハンドル	亜鉛ダイキャスト他黒塗装 他	
1	09		ベンチレーション天板	鋼板 t1.0	
2	08		ベンチレーションねじ止め側板	鋼板 t0.8	[W]:「ホワイトグレイ」レザークラッシュ塗装 [B]:「ブラック」レザークラッシュ塗装
2	07		ベンチレーションドア	鋼板 t1.0/t2.3	
8	06		PFブラケット	鋼板 t3.2	
4	05		パネルマウントフレーム	鋼板 t2.0	[W]:「ホワイトグレイ」メラン塗装 [B]:「ブラック」メラン塗装
4	04		サイドフレーム	鋼板 t2.3	
2	03		ボトムDフレーム	鋼板 t1.6	[W]:「ホワイトグレイ」レザークラッシュ塗装 [B]:「ブラック」レザークラッシュ塗装
2	02		トップDフレーム	鋼板 t1.6	[W]:「ホワイトグレイ」レザークラッシュ塗装 [B]:「ブラック」レザークラッシュ塗装
2	01		前後枠	鋼板 t1.6/t2.3	

数量 No. 単位 mm 設計 検 図 承認 図 名

SSR2-25U70COV# MODEL 1:20 外観寸法

品名 SSR2スチールサーバーラック

型式 SSR2-25U70COV#

図番 11 SETTSU 撰津金属工業株式会社

DRAWING No. SSR2-021611