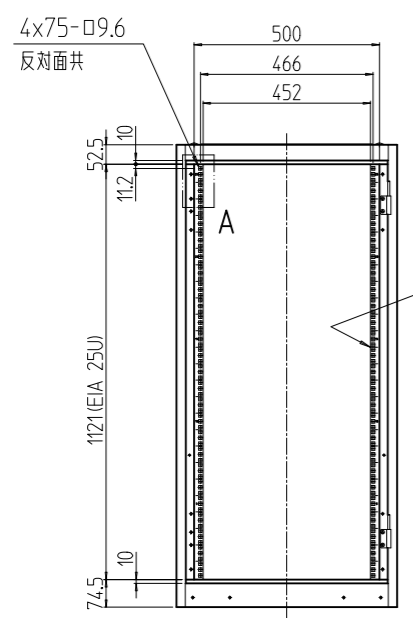
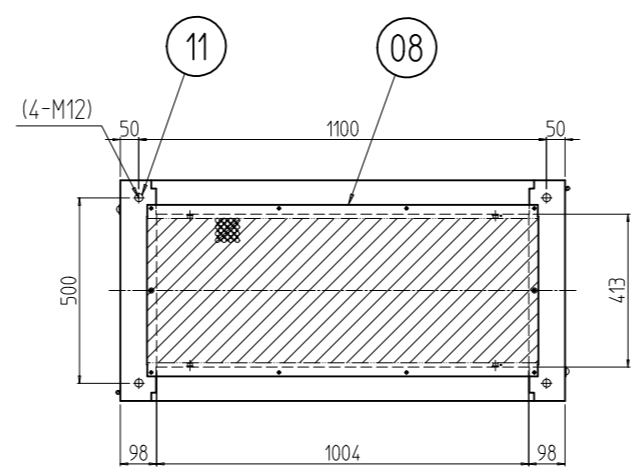
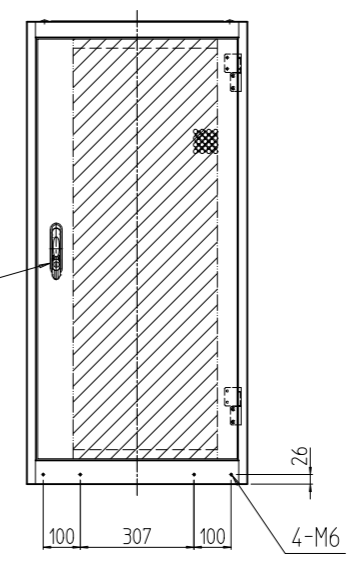
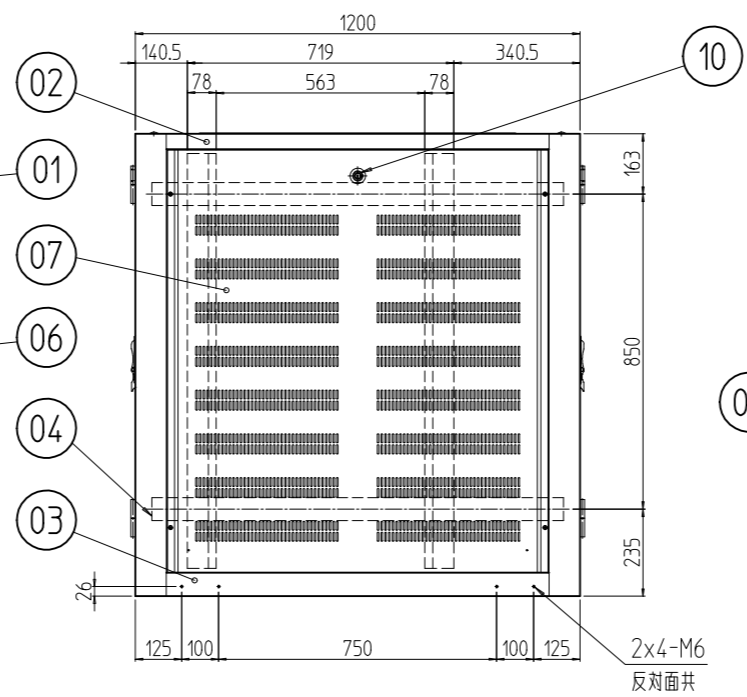
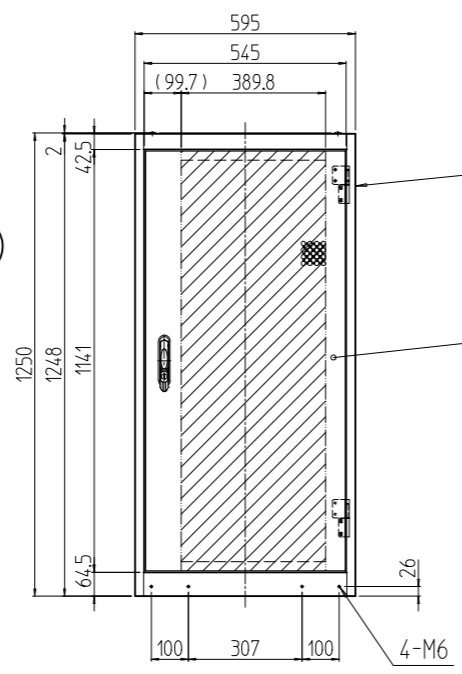


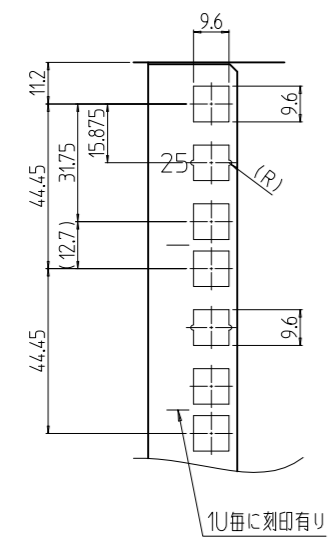
変更 REVISIONS			
回数 REV. MARK	日付 DATE	記事 CONTENTS	変更者 REVISED BY



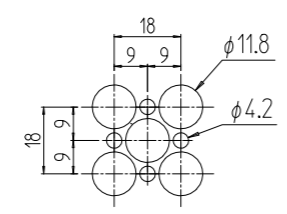
フロントドアを外した状態



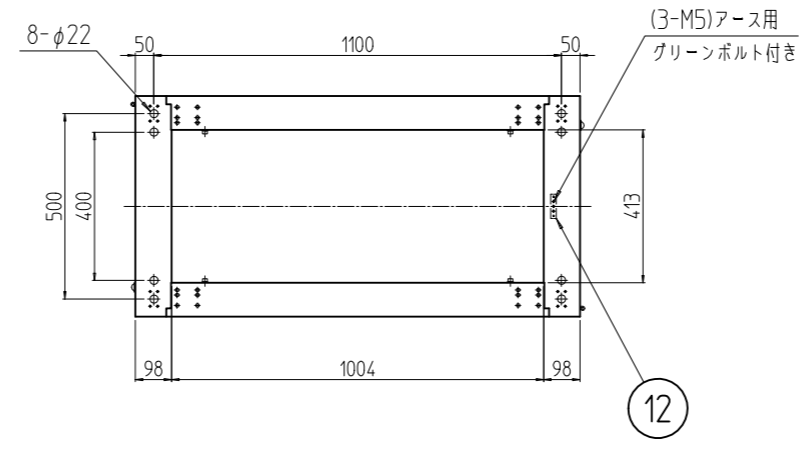
リアドアを外した状態



A部詳細 (1:2)



パンチング部詳細 (1:2)  
開口率 約76%  
(前後ドア,天板)



No.	図番	DRAWING No.	部品名 PART NAME	材質 MATERIAL	仕上 FINISH
1	12		アースバー	鋼板 t5.0	メッキ処理
4	11		ボルトキャップ	ポリプロピレン	[W]:「アイボリー」 [B]:「ブラック」
2	10		クリップ式コインロック	ステンレス等	「シルバー」
2	09		ハンドル	亜鉛ダイキャスト他黒塗装 他	
1	08		ベンチレーション天板	鋼板 t1.0	
2	07		ベンチレーションねじ止め側板	鋼板 t0.8	[W]:「ホワイトグレイ」レザークラッシュ塗装 [B]:「ブラック」レザークラッシュ塗装
2	06		ベンチレーションドア	鋼板 t1.0/t2.3	
4	05		パネルマウントフレーム	鋼板 t2.0	[W]:「ホワイトグレイ」メラミン塗装 [B]:「ブラック」メラミン塗装
4	04		サイドフレーム	鋼板 t2.3	[B]:「ブラック」メラミン塗装
2	03		ボトムDフレーム	鋼板 t1.6	
2	02		トップDフレーム	鋼板 t1.6	[W]:「ホワイトグレイ」レザークラッシュ塗装 [B]:「ブラック」レザークラッシュ塗装
2	01		前後枠	鋼板 t1.6/t2.3	

数量 QUANTITY No. 図番 DRAWING No. 部品名 PART NAME 材質 MATERIAL 仕上 FINISH

単位 UNIT mm 設計 DESIGNED 検図 CHECKED 承認 APPROVED 図名 TITLE

SSR2-25U60COV# 型式 MODEL 出 入

SSR2-25U60COV# 品名 NAME 外観寸法

SSR2-25U60COV# 型式 MODEL

SSR2-020611 図番 DRAWING No.

SETTSU 摂津金属工業株式会社