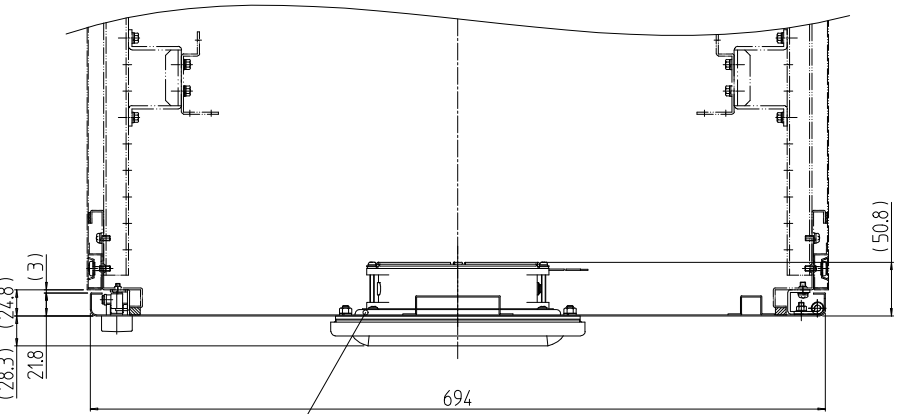


変更 REVISIONS			
回数 REV. MARK	日付 DATE	記事 CONTENTS	変更者 REVISED BY



1	10	端子台	PC等	「黒」
1	09	IP55用アダプタ	SUS/EPDM	「ライトベージュ」電着塗装/「黒」
1	08	フィルター	ポリエステル	「ホワイト」
1	07	換気扇付ステンレス製ルーバー	SUS/EPDM	「ライトベージュ」粉体塗装/「黒」
2	06	鉄裏蝶番	鋼板/SWCH	メッキ処理
4	05	ハンドル端末ユニット	-	-
1	04	アウトサイド平面ハンドル	亜鉛ダイキャスト	アクリル樹脂塗装「黒」
1	03	連結バー(下)	ステンレス t2.0	生地
1	02	連結バー(上)		
1	01	グリル付ファンダ	鋼板 t0.8/t1.0	「ホワイトグレイ」メラミン塗装

個数 QUANTITY	No.	図番 DRAWING No.	部品名 PART NAME	材質 MATERIAL	仕上 FINISH

DPO2-3070DGF2W	単位 mm 尺度 SCALE 1 : 15	設計 DESIGNED <input type="checkbox"/>	検査 CHECKED <input type="checkbox"/>	承認 APPROVED <input type="checkbox"/>	図名 TITLE 外観寸法
		品名 NAME DPO2グリル付ファンダ			
	型式 MODEL DPO2-3070DGF2W				
	出 入 <input type="checkbox"/>				図番 DRAWING No. DPO2-062111

SETTSU 摂津金属工業株式会社