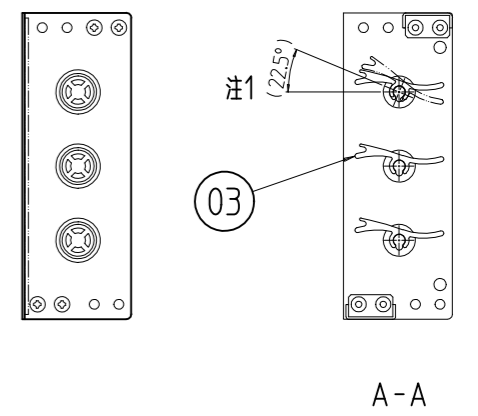
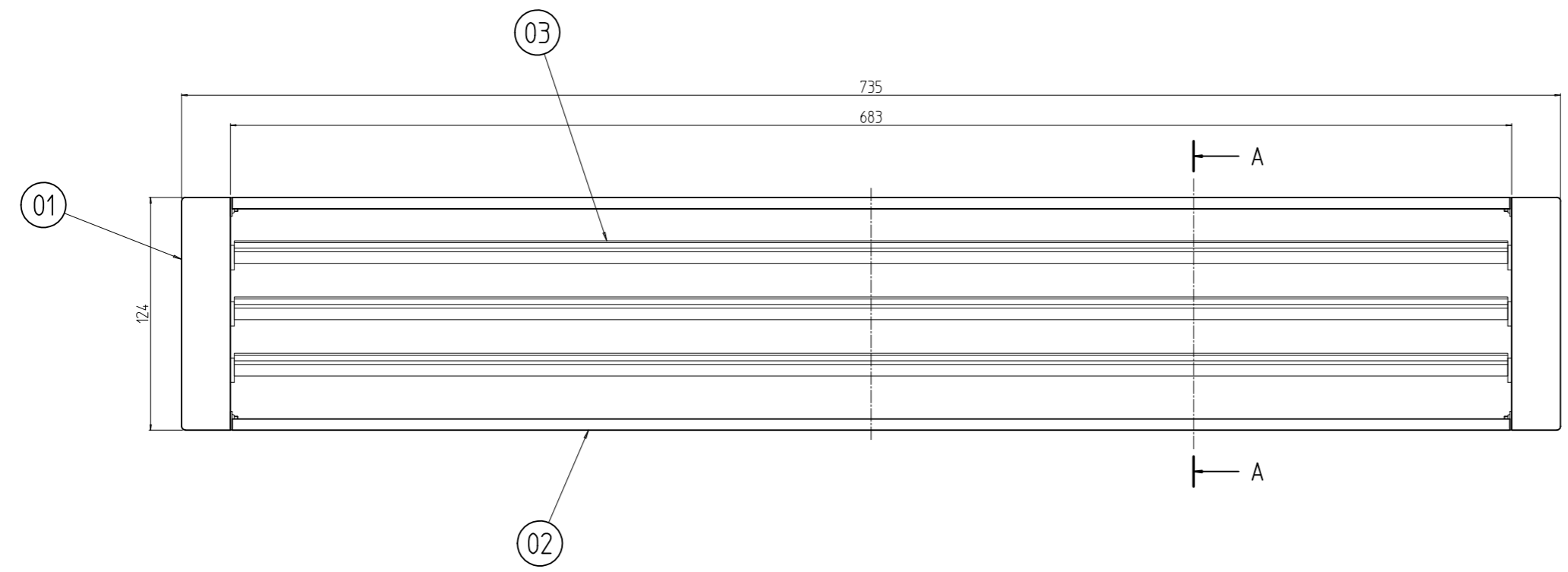
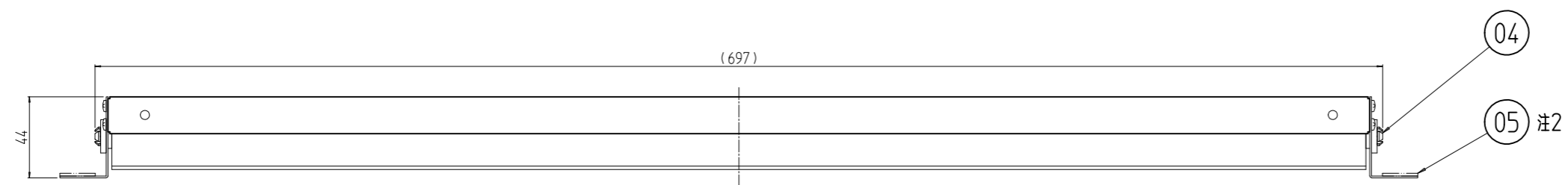


変更 REVISIONS			
回数 REV. MARK	日付 DATE	記事 CONTENTS	変更者 REVISED BY



注1 フィンフレームは約22.5°ごとに角度調整することが可。
 注2 ラバーマグネットは付属品。

2	05		ラバーマグネット	合成ゴム/フェライト磁石	「ブラウン」両面テープ付
6	04		回転軸	PA6(U94 V-2)	「ブラック」
3	03		フィンフレーム	アルミ押出型材	「ブラックアルマイト」
2	02		Wフレーム	鋼板 t1.0	「ブラック」メラミン塗装
2	01		マウントアングル		
個数 QUANTITY	No.	図番 DRAWING No.	部品名 PART NAME	材質 MATERIAL	仕上 FINISH
		単位 UNIT	設計 DESIGNED	検 CHECKED	承認 APPROVED
		mm			
MODEL	図名 TITLE				
SS02-80DU	外観寸法				
型式	品名 NAME				
	ダンパーユニット				
	型式 MODEL				
	SS02-80DU				
	図番 DRAWING No.				
	SS02-510211				
			SETTSU 摂津金属工業株式会社		