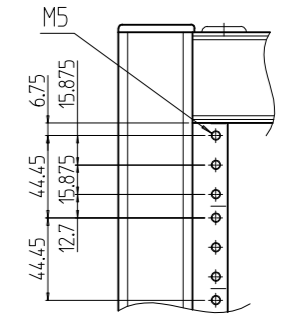
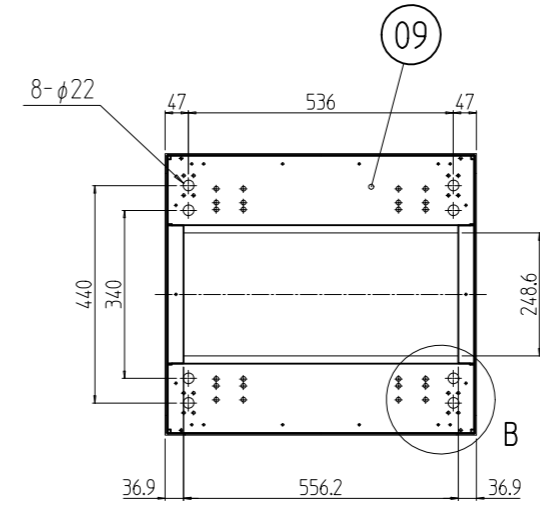
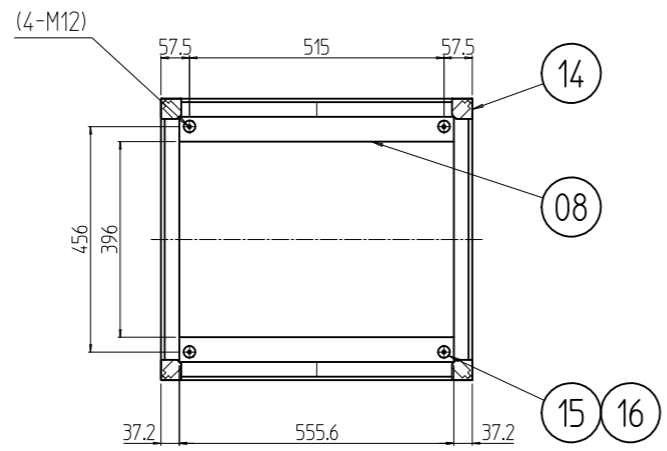
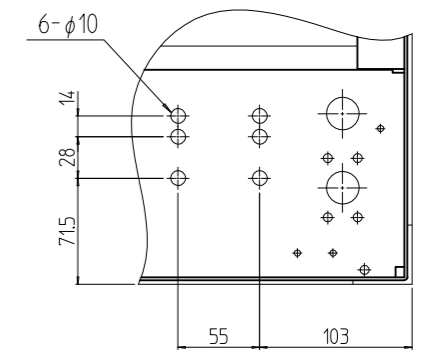


変更 REVISIONS			
回数 REV. MARK	日付 DATE	記事 CONTENTS	変更者 REVISED BY

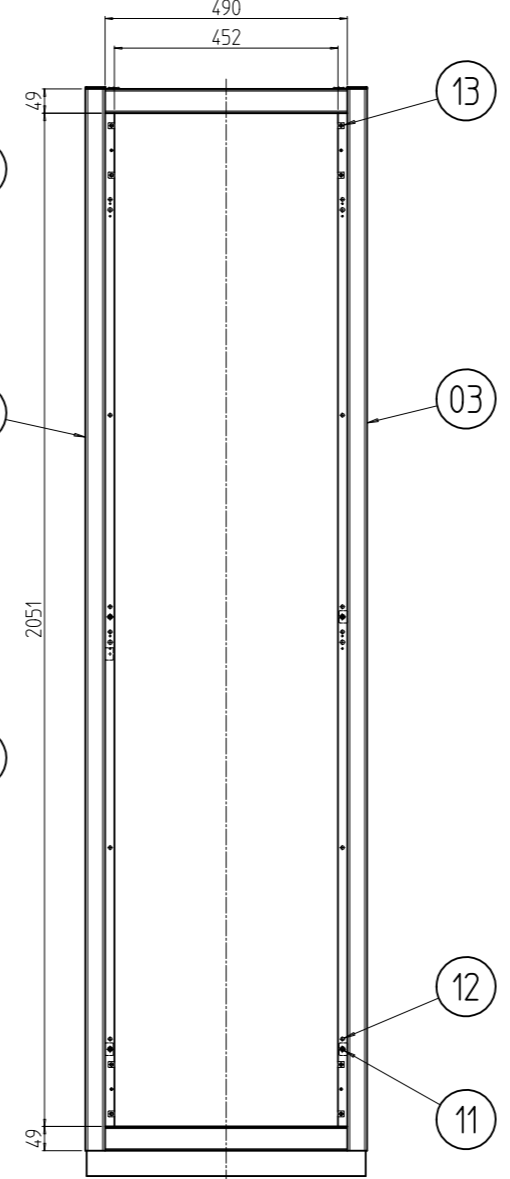
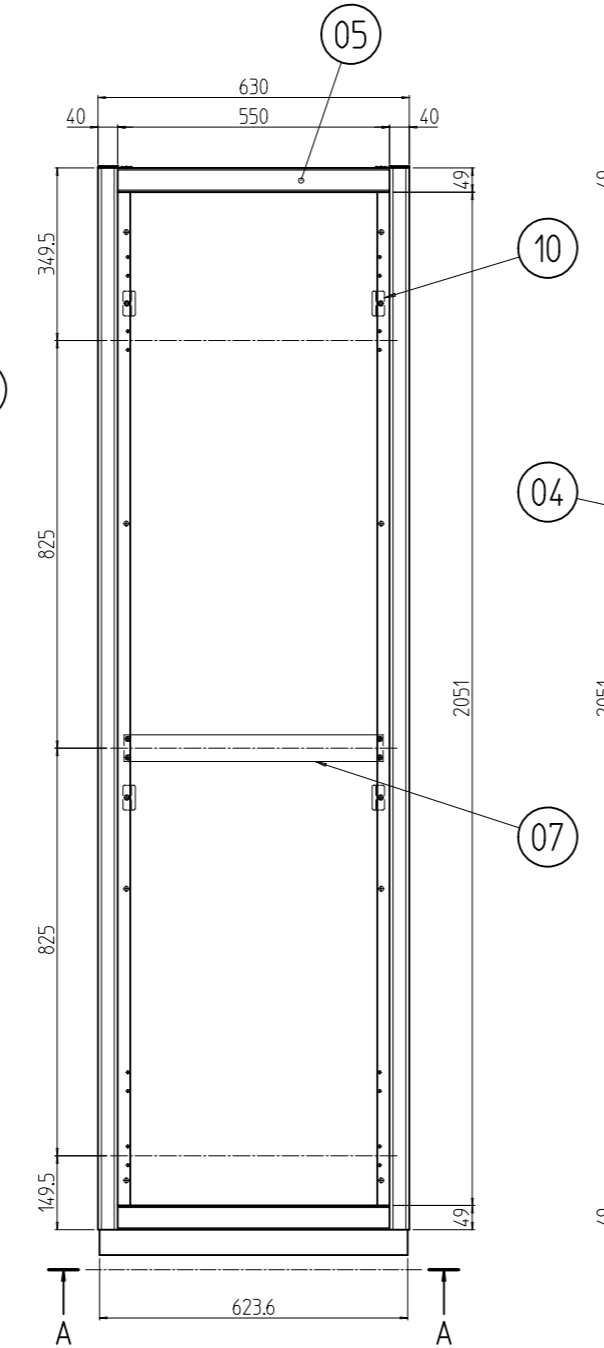
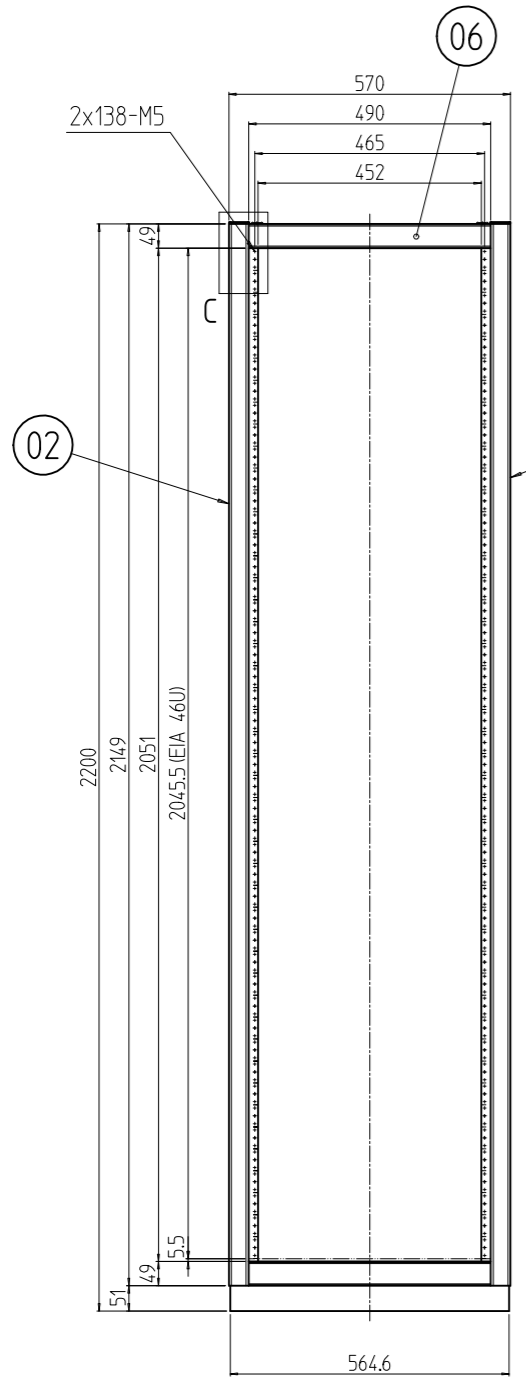


A-A

C部詳細 (1:4)



B部詳細 (1:5)
(4ヶ所)



No.	図番	DRAWING No.	部品名	PART NAME	材質	MATERIAL	仕上	FINISH
4	16		M12化粧ボルト		丸鉄 φ25		メッキ処理	
4	15		M12ワッシャ		デルリン		「乳白色」	
4	14		コーナキャップ		PA6		「シルバーグレイ」	
8	13		スプリングナットM5		SUS301 t0.5/SWRM		生地/メッキ処理	
12	12		リヤカバー用クッションゴム		CR		「ライトグレイ」	
4	11		十字穴付後板ホック		SWCH10R		Ep-Fe/Cu+Nib5	
8	10		側板用ラッチ受け金具		鋼板 t2.3		メッキ処理	
1	9		ベース本体		鋼板 t2.0		「ブラック」メラミン塗装	
1	8		トップ本体		鋼板 t2.0/t3.2			
2	7		サイドフレーム		アルミ押出型材		B2アルマイト	
4	6		Wフレーム		アルミ押出型材			
4	5		Dフレーム		アルミ押出型材			
1	4		リヤHフレーム L				アルマイト色 (型式末尾「#」)	
1	3		リヤHフレーム R				「9」:「シルバー」	
1	2		フロントHフレーム L				「1」:「ブラック」	
1	1		フロントHフレーム R					

数量 QUANTITY	No.	図番	DRAWING No.	部品名	PART NAME	材質	MATERIAL	仕上	FINISH

単位 UNIT mm
 設計 DESIGNED
 検査 CHECKED
 承認 APPROVED
 図名 TITLE
 品名 NAME
 型式 MODEL
 出
 図番 DRAWING No.

外観寸法
RKCキャビネットラック
RKC-220E-63N#
RKNC-317311

SETTSU 摂津金属工業株式会社