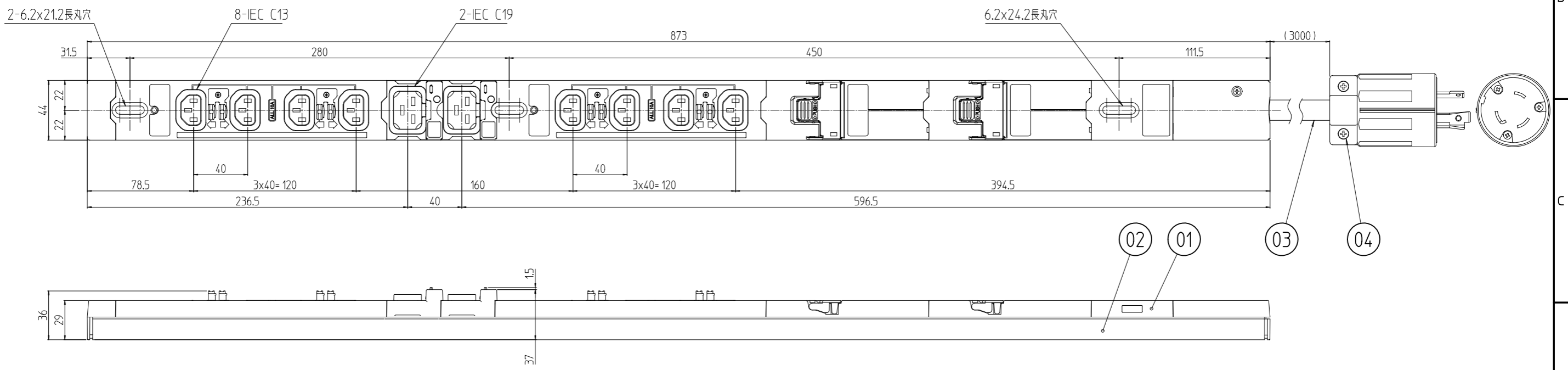


変更 REVISIONS			
回数 REV. MARK	日付 DATE	記事 CONTENTS	変更者 REVISED BY



1	05		引掛型差込プラグ30A	PA等	型式末尾:「R」赤「B」青, NEMA L6-30
1	04		電源ケーブル	ソフトVCT	「黒」5.5mm ² 3芯
2	03		サーキットプロテクタ		定格: 20A 250V
1	02		ボディ	アルミ	
1	01		コンセントバー本体	ABS等	型式末尾:「R」赤/グレー「B」青/グレー
個数 QUANTITY	No.	図番 DRAWING No.	部品名 PART NAME	材質 MATERIAL	仕上 FINISH
		単位 UNIT	設計 DESIGNED	検 CHECKED	承認 APPROVED
		mm			
		図名 TITLE	外觀寸法		
		品名 NAME	コンセントバー-引掛型30A 250V 100CP (30mm×19mm)		
		型式 MODEL	DZ-2003010CCP#		
		図番 DRAWING No.	DZ-900011		

SETTSU 摂津金属工業株式会社

出

DZ-2003010CCP#

型式

No.

個数