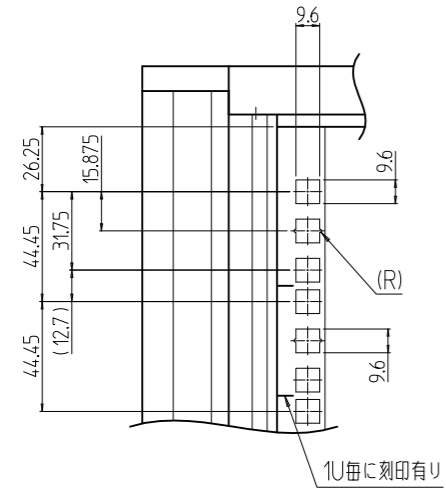
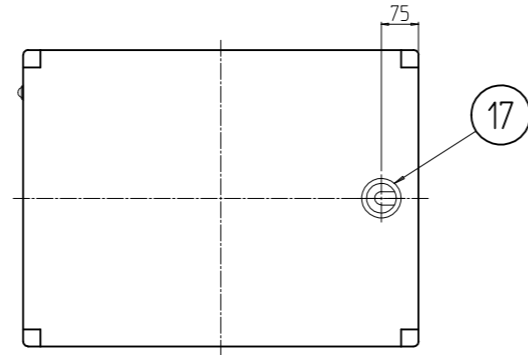


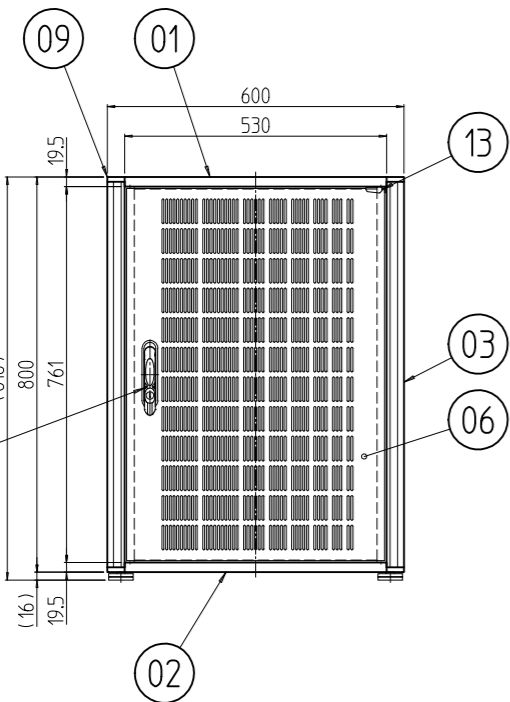
変更 REVISIONS			
回数 REV. MARK	日付 DATE	記事 CONTENTS	変更者 REVISED BY



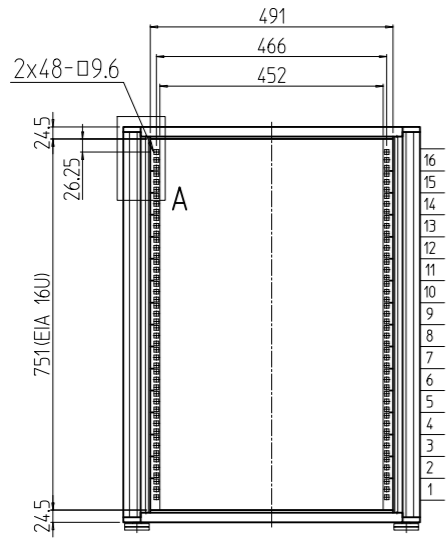
A部詳細 (1:3)



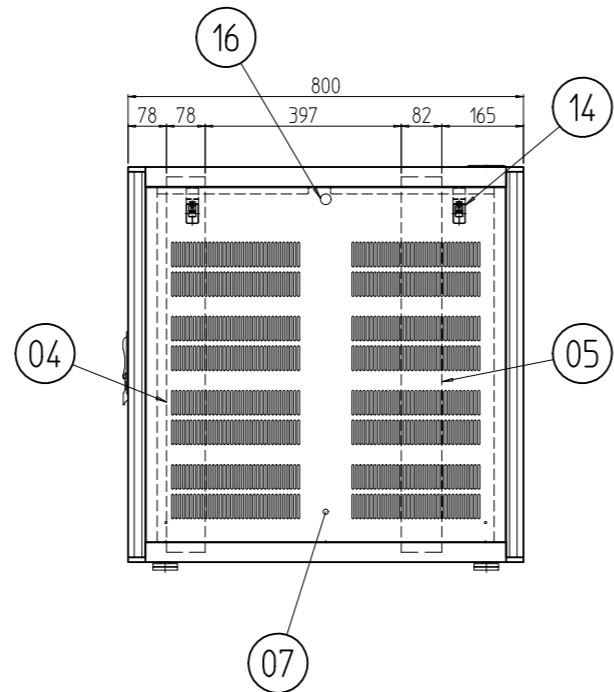
17



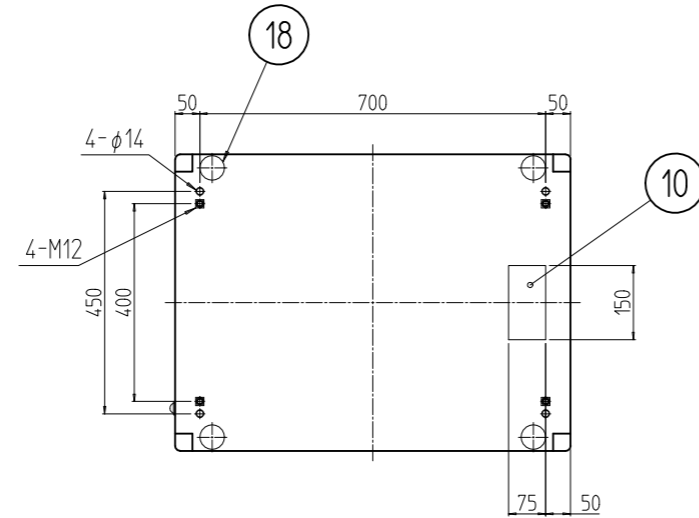
02



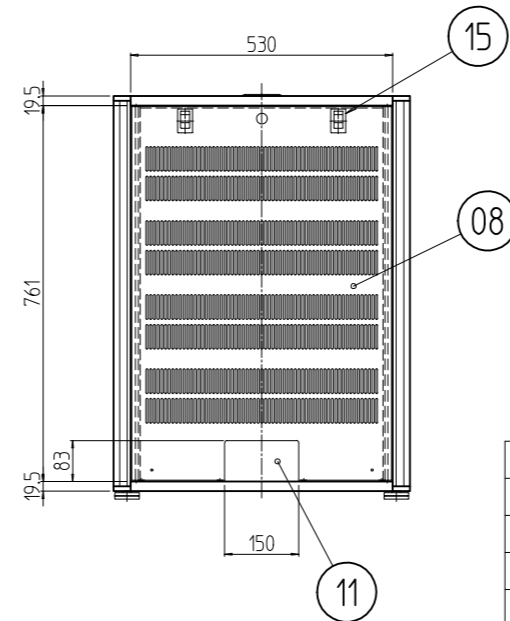
フロントドアを外した状態



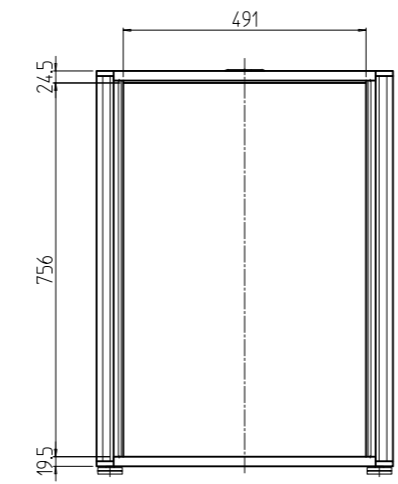
07



後板を外した状態



11



No.	数量 QUANTITY	図番 DRAWING No.	部品名 PART NAME	材質 MATERIAL	仕上 FINISH
4	18		アジャスター	鋼/ABS	[ブラック]
1	17		配線用グロメット	PA/LDPE	8:[白] 1:[黒]
3	16		ホールプラグ	PA66	8:[ライトグレー] 1:[ブラック]
2	15		平面スライドラッチ	PC/PET	
4	14		ワンタッチパネルファスナー	ポリプロピレン	[ブラック]
1	13		ドア樹脂コーナー	ポリカーボネート	
1	12		ハンドル	亜鉛ダイキャスト	他黒塗装
1	11		配線孔カバー(後板)	PC	
1	10		配線孔カバー(底面)	PC	[ブラック]
8	09		樹脂コーナー	ポリカーボネート	
1	08		配線孔付ベンチレーション後板	鋼板 t1.6	[8]:[パールホワイト]レザ-サテン塗装
2	07		ベンチレーション側板	鋼板 t0.8	[8]:[パールホワイト]レザ-サテン塗装
1	06		ベンチレーションドア	鋼板 t0.8/t2.0	[1]:[ブラック]レザ-サテン塗装
2	05		ガイドマウントフレーム	鋼板 t2.0	[ブラック]メラミン塗装
2	04		パネルマウントフレーム	鋼板 t2.0	[ブラック]メラミン塗装
4	03		Hフレーム	アルミ押出型材	[8]:B2アルマイト [1]:ブラックアルマイト
1	02		ベース	鋼板 t1.0/t1.6/t2.0/t2.3	[8]:[パールホワイト]レザ-サテン塗装
1	01		トップ	鋼板 t1.0/t2.0/t2.3	[1]:[ブラック]レザ-サテン塗装

No.	図番 DRAWING No.	部品名 PART NAME	材質 MATERIAL	仕上 FINISH

単位 UNIT	mm	設計 DESIGNED	検査 CHECKED	承認 APPROVED	図名 TITLE	外觀寸法
品名 NAME	SOR小型ラック				品名	SOR小型ラック
型式 MODEL	SOR-16U6080VN#				型式	SOR-16U6080VN#
図番 DRAWING No.	SOR-030211				図番	SOR-030211