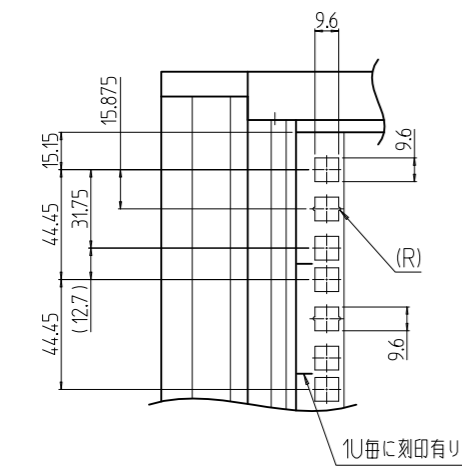
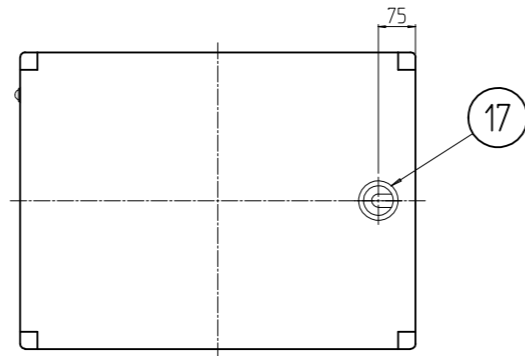


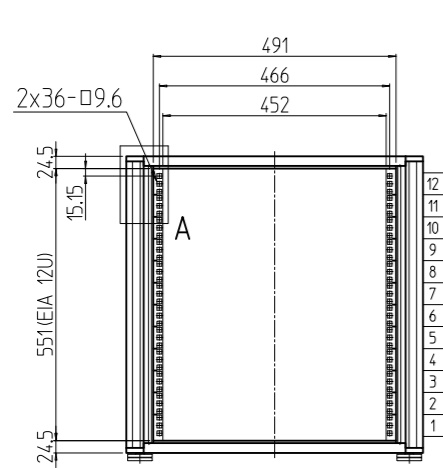
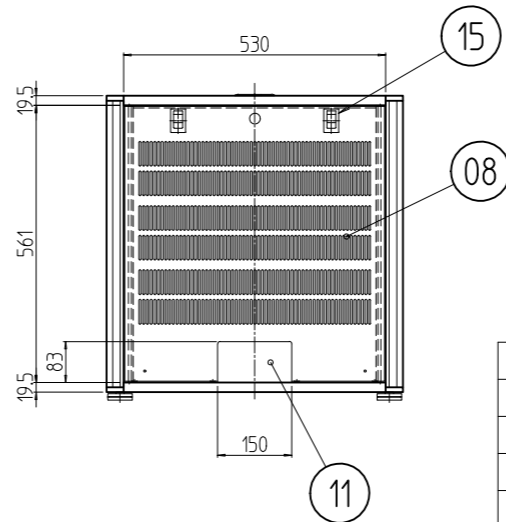
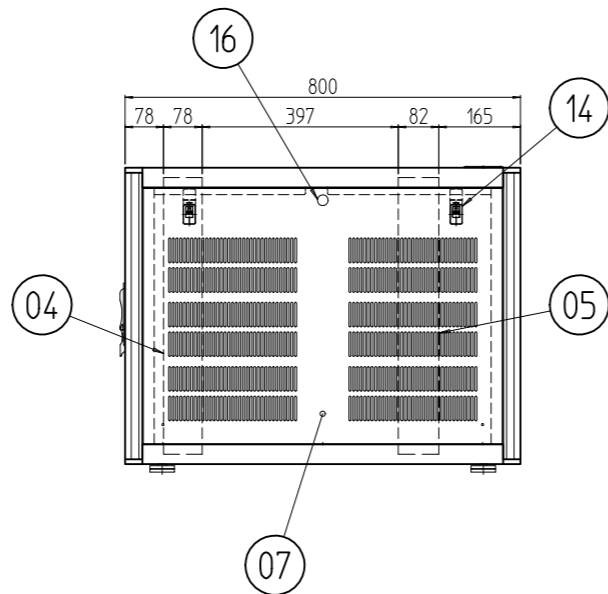
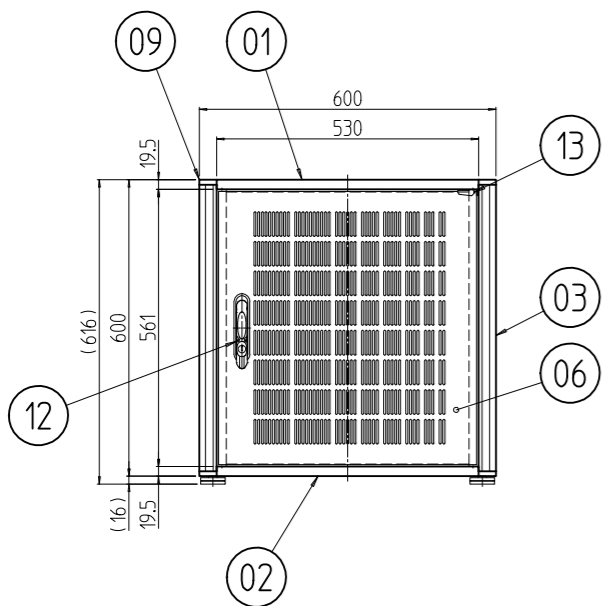
変更 REVISIONS			
回数 REV. MARK	日付 DATE	記事 CONTENTS	変更者 REVISED BY



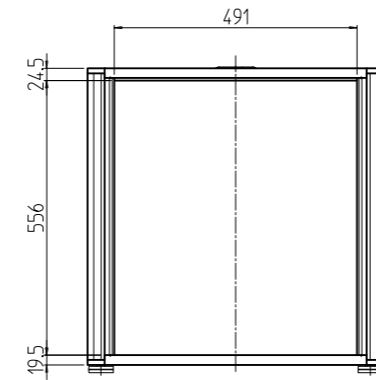
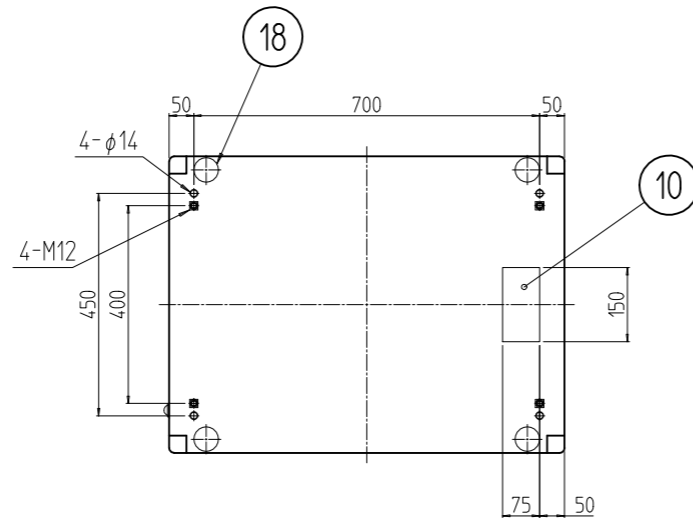
A部詳細 (1 : 3)



17



フロントドアを外した状態



後板を外した状態

数量	No.	図番	DRAWING No.	部品名	PART NAME	材質	MATERIAL	仕上	FINISH
4	18			アジャスター		銅/ABS		[ブラック]	
1	17			配線用グロメット		PA/LDPE		[8]:[白] [1]:[黒]	
3	16			ホールプラグ		PA66		[8]:[ライトグレー] [1]:[ブラック]	
2	15			平面スライドラッチ		PC/PET		[ブラック]	
4	14			ワンタッチパネルファスナー		ポリプロピレン		[ブラック]	
1	13			ドア樹脂コーナー		ポリカーボネート			
1	12			ハンドル		亜鉛ダイキャスト		黒塗装 他	
1	11			配線孔カバー(後板)		PC		[ブラック]	
1	10			配線孔カバー(底面)		PC		[ブラック]	
8	09			樹脂コーナー		ポリカーボネート			
1	08			配線孔付ベンチレーション後板		鋼板 t1.6		[8]:[パールホワイト]レザ-サテン塗装 [1]:[ブラック]レザ-サテン塗装	
2	07			ベンチレーション側板		鋼板 t0.8		[8]:[パールホワイト]レザ-サテン塗装 [1]:[ブラック]レザ-サテン塗装	
1	06			ベンチレーションドア		鋼板 t0.8/t2.0			
2	05			ガイドマウントフレーム		鋼板 t2.0		[ブラック]メラミン塗装	
2	04			パネルマウントフレーム		鋼板 t2.0		[ブラック]メラミン塗装	
4	03			Hフレーム		アルミ押出形材		[8]:B2アルマイト [1]:ブラックアルマイト	
1	02			ベース		鋼板 t1.0/t1.6/t2.0/t2.3		[8]:[パールホワイト]レザ-サテン塗装 [1]:[ブラック]レザ-サテン塗装	
1	01			トップ		鋼板 t1.0/t2.0/t2.3		[8]:[パールホワイト]レザ-サテン塗装 [1]:[ブラック]レザ-サテン塗装	

数量 QUANTITY No. SQR-12U6080VN# MODEL 型式	図番	DRAWING No.	部品名	PART NAME	材質	MATERIAL	仕上	FINISH			
					単位	mm	設計	検	承認	図名	外觀寸法
	尺	1 : 15	DESIGNED	CHECKED	APPROVED	品名	SOR小型ラック				
	出	図番	SOR-12U6080VN#		型式		SOR-12U6080VN#				
	SETTSU 摂津金属工業株式会社	図番	SOR-010211		DRAWING No.		SOR-010211				