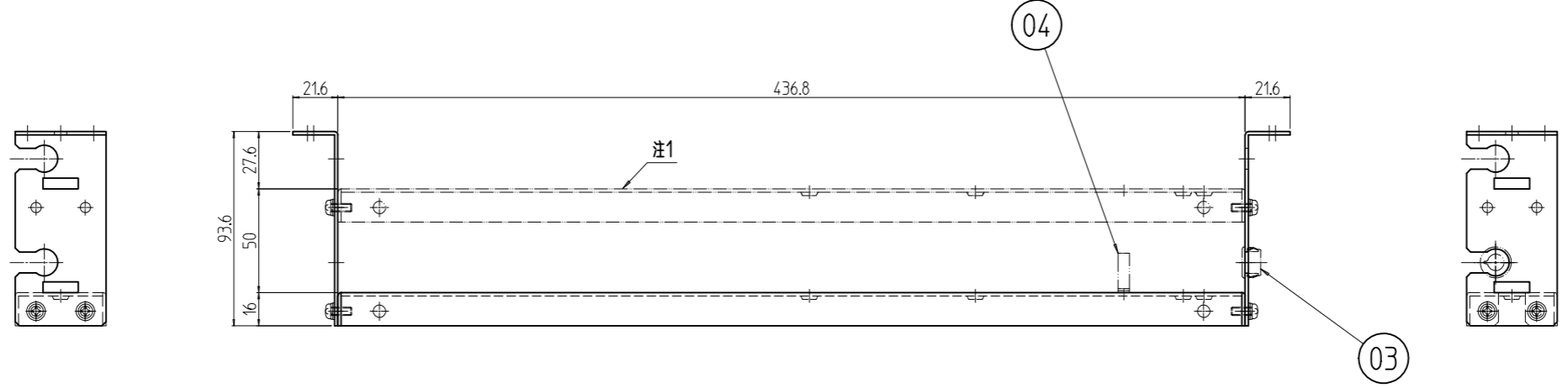
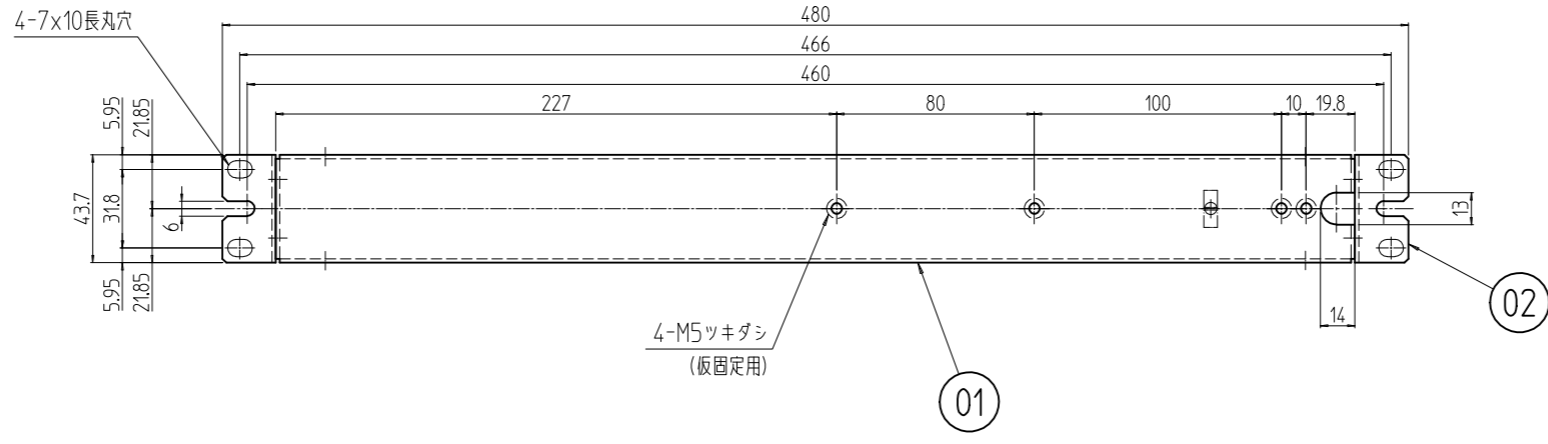


変更 REVISIONS			
回数 REV. MARK	日付 DATE	記事 CONTENTS	変更者 REVISED BY



注1 OAタップ板固定パネルの上下にスペースが無い場合コンセントが回し難いため指示位置に取付ける。

1	04	ワイヤーサドル	PA66(UL94 V-2)	[ナチュラル]	
1	03	オープンブッシュ	PA66(UL94 V-0)	[ブラック]	
2	02	マウントアングル	鋼板 t1.6	[ホワイトグレイ]メラミン塗装	
1	01	本体			
個数 QUANTITY	No.	図番 DRAWING No.	部品名 PART NAME	材質 MATERIAL	仕上 FINISH
		単位 UNIT	設計 DESIGNED	検 CHECKED	承認 APPROVED
		mm			
		尺度 SCALE	図名 TITLE		
		1:3	外観寸法		
			品名 NAME		
			OAタップ板固定パネル		
			型式 MODEL		
			DHTO-1UPWG3		
			図番 DRAWING No.		
			DHTO-020111		

出

SETTSU 摂津金属工業株式会社