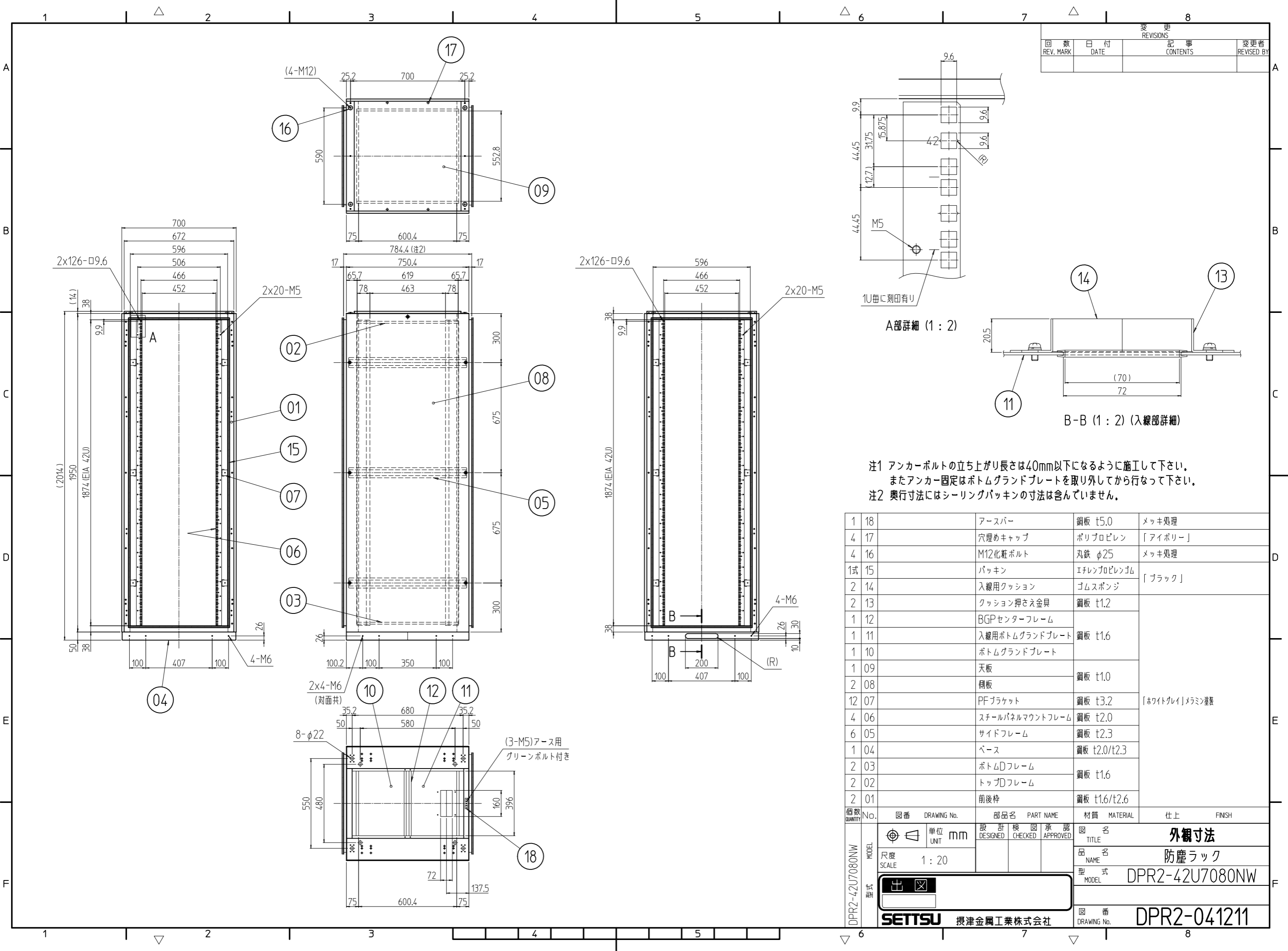


変更 REVISIONS			
回数 REV. MARK	日付 DATE	記事 CONTENTS	変更者 REVISED BY



注1 アンカーボルトの立ち上がり長さは40mm以下になるように施工して下さい。
 またアンカー固定はボトムグランドプレートを取り外してから行って下さい。
 注2 奥行寸法にはシーリングパッキンの寸法は含んでいません。

No.	数量 QUANTITY	図番 DRAWING No.	部品名 PART NAME	材質 MATERIAL	仕上 FINISH
1	18		アースバー	鋼板 t5.0	メッキ処理
4	17		穴埋めキャップ	ポリプロピレン	「アイボリー」
4	16		M12化粧ボルト	丸鉄 φ25	メッキ処理
1	15		パッキン	エチレンプロピレンゴム	「ブラック」
2	14		入線用クッション	ゴムスポンジ	
2	13		クッション押さえ金具	鋼板 t1.2	
1	12		BGPセンターフレーム		
1	11		入線用ボトムグランドプレート	鋼板 t1.6	
1	10		ボトムグランドプレート		
1	09		天板	鋼板 t1.0	
2	08		側板	鋼板 t1.0	
12	07		PFブラケット	鋼板 t3.2	「ホワイトグレイ」メラミン塗装
4	06		スチールパネルマウントフレーム	鋼板 t2.0	
6	05		サイドフレーム	鋼板 t2.3	
1	04		ベース	鋼板 t2.0/t2.3	
2	03		ボトムDフレーム	鋼板 t1.6	
2	02		トップDフレーム	鋼板 t1.6	
2	01		前後枠	鋼板 t1.6/t2.6	

DPR2-42U7080NW 型式	図番 No.	図名	外観寸法
	単位 mm	品名	防塵ラック
	スケール 1:20	型式	DPR2-42U7080NW
	出	図番	DPR2-041211
SETTSU 摂津金属工業株式会社			