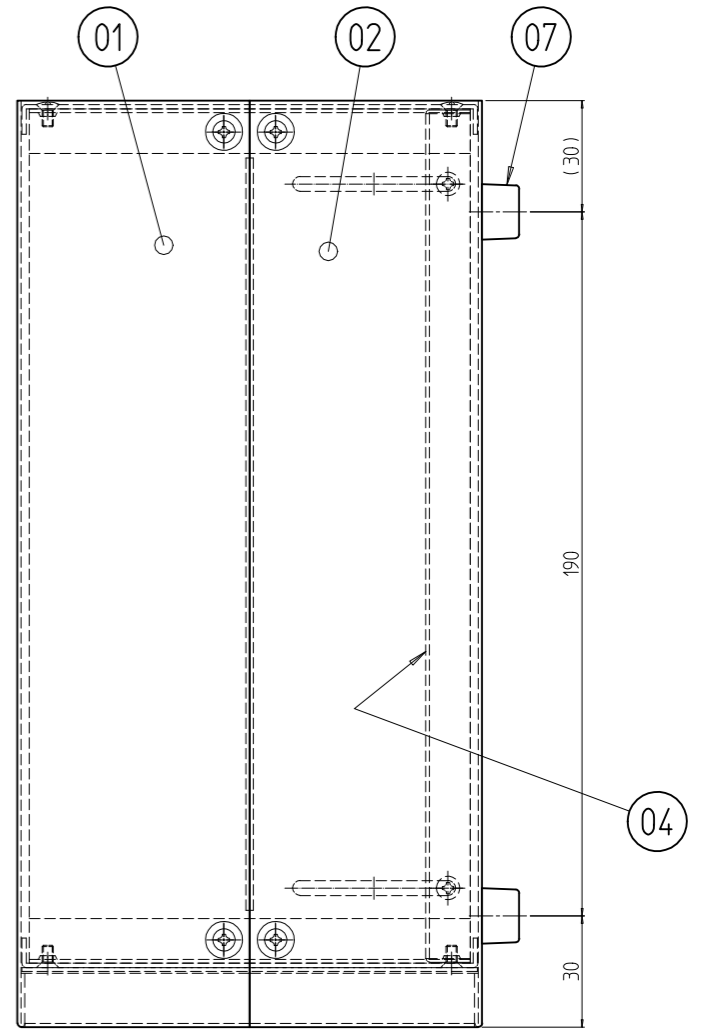
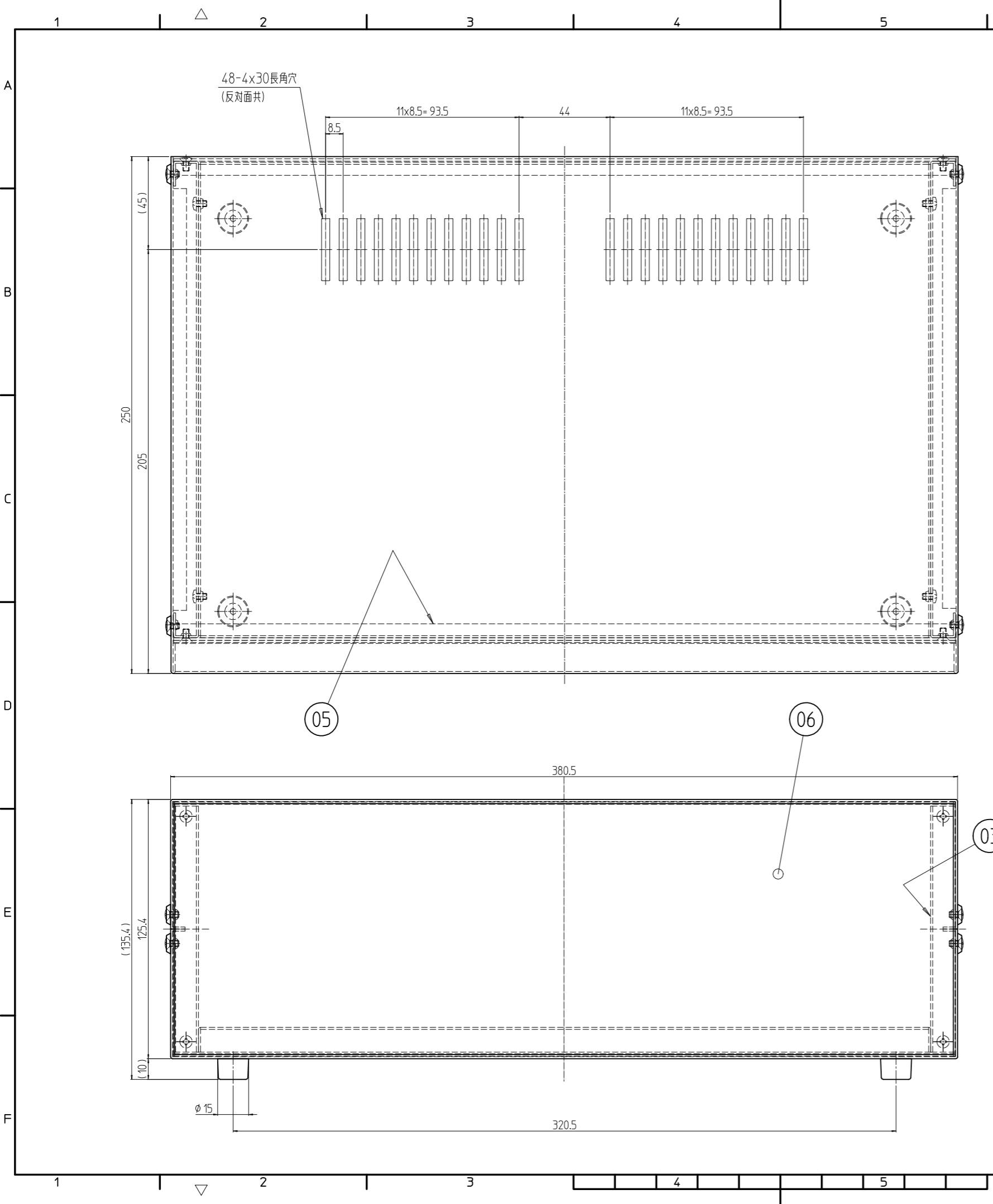


変更 REVISIONS			
回数 REV. MARK	日付 DATE	記事 CONTENTS	変更者 REVISED BY



数量 QUANTITY	No.	図番 DRAWING No.	部品名 PART NAME	材質 MATERIAL	仕上 FINISH
4	07		ポリ脚	PG-1015P	「ブラック」
1	06		銘板2	アルミ t1.0	シルバー-B(片面ビニールコート)
2	05		パネル 2	アルミ t1.2	生地(片面ビニールコート)
1	04		シャーシ 2	アルミ t1.0	生地(片面ビニールコート)
2	03		サイドアングル 2	ガルバリウム鋼板 t1.0	生地
1	02		下カバー 2	PO鋼板 t0.8/t0.2	OSSEZ39 B688(ブルー)
1	01		上カバー 2	PO鋼板 t0.8/t0.2	OSSEZ39 B688(ブルー)

単位 UNIT	mm	設計 DESIGNED	検図 CHECKED	承認 APPROVED	図名 TITLE
出					<b>外觀寸法</b>
SCALE	1:2				品名 SF万能ケース
型式					型式 SF-2C

SF-2C 図番 DRAWING No. **SF-220011**

**SETTSU** 摂津金属工業株式会社