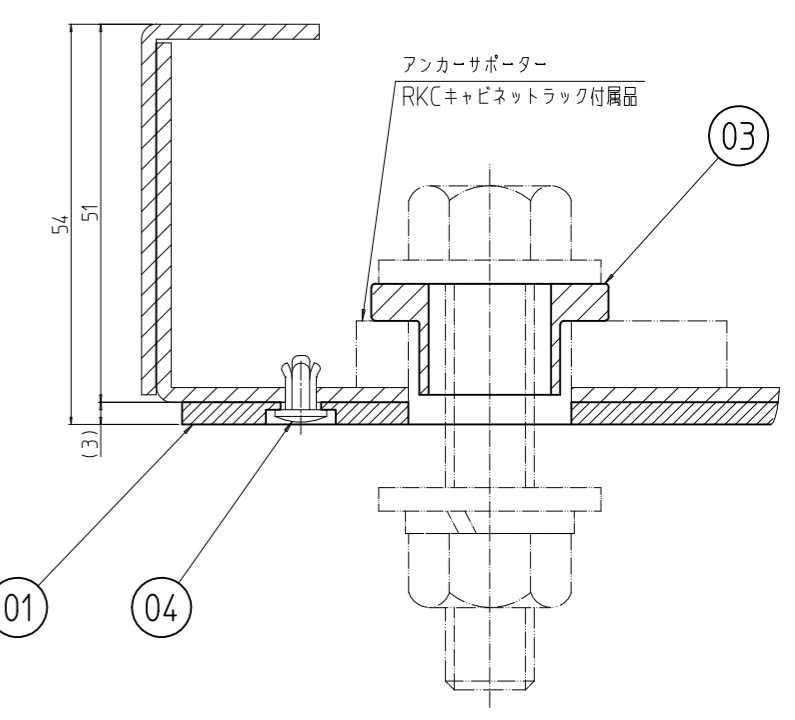
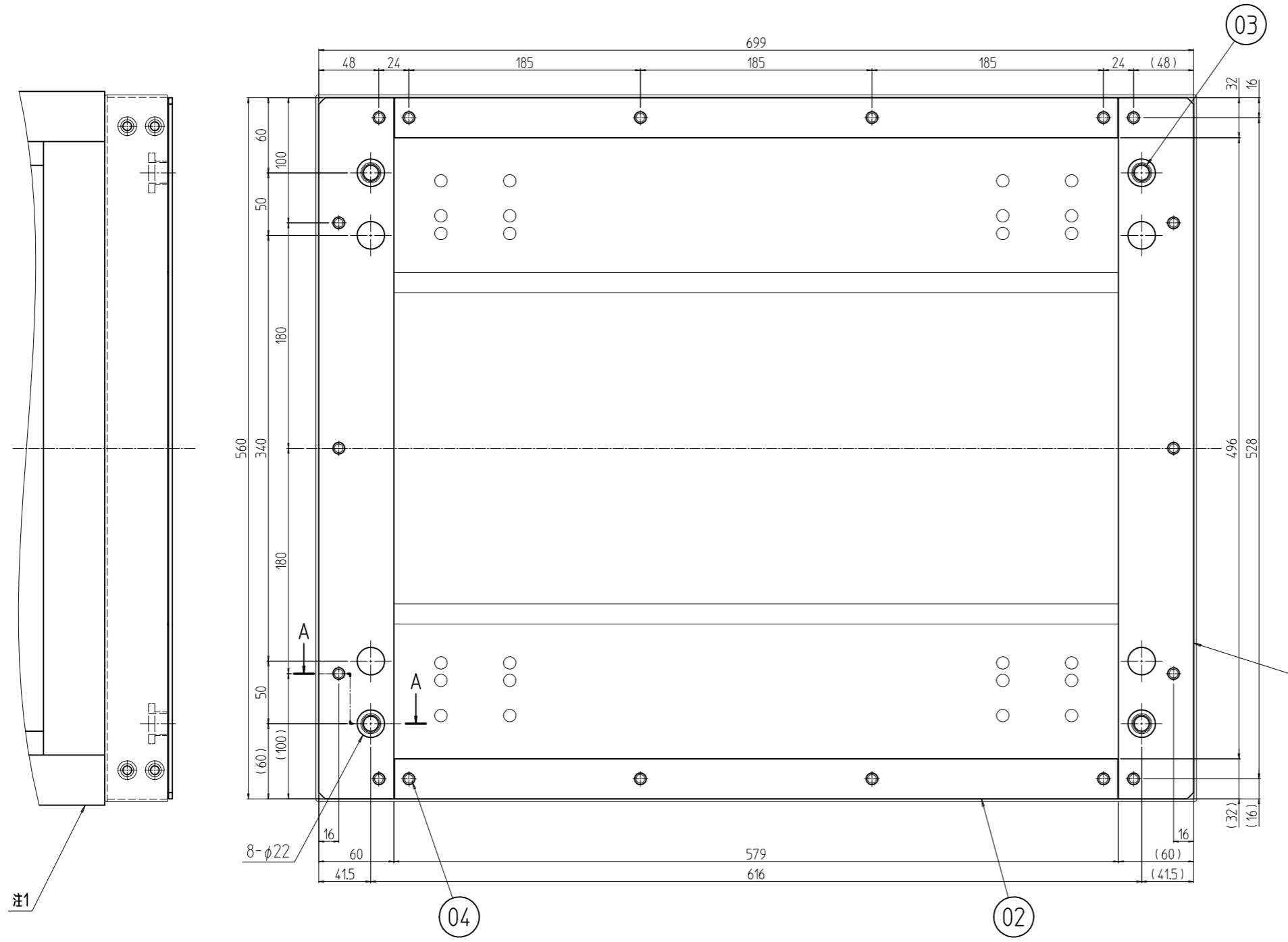


変更 REVISIONS			
回数 REV. MARK	日付 DATE	記事 CONTENTS	変更者 REVISED BY



注1

注1 本製品はRKCキャビネットラック(D=710mm)に実装する。
 注2 図示のボルト/ナット/丸型平座金/バネ座金は製品には付属しないものとする。

18	04		プラスチックベット4	ナイロン6	「ブラック」
4	03		絶縁スペーサー	POM(UL94 HB)	「白色」
2	02		絶縁板 710D-3	PEプレート t3.0	「ナチュラル(白色)」
2	01		絶縁板 570WN-3		
個数 QUANTITY	No.	図番 DRAWING No.	部品名 PART NAME	材質 MATERIAL	仕上 FINISH
		単位 UNIT	設計 DESIGNED	検 CHECKED	承認 APPROVED
		mm			
		図名 TITLE	外觀寸法(RKC取付実装図)		
		品名 NAME	RK0絶縁プレートセット(3mm)		
		型式 MODEL	RK0-710ZPN-3		
		図番 DRAWING No.	RKN0-541411		

SETTSU 摂津金属工業株式会社

RK0-710ZPN-3
型式

出