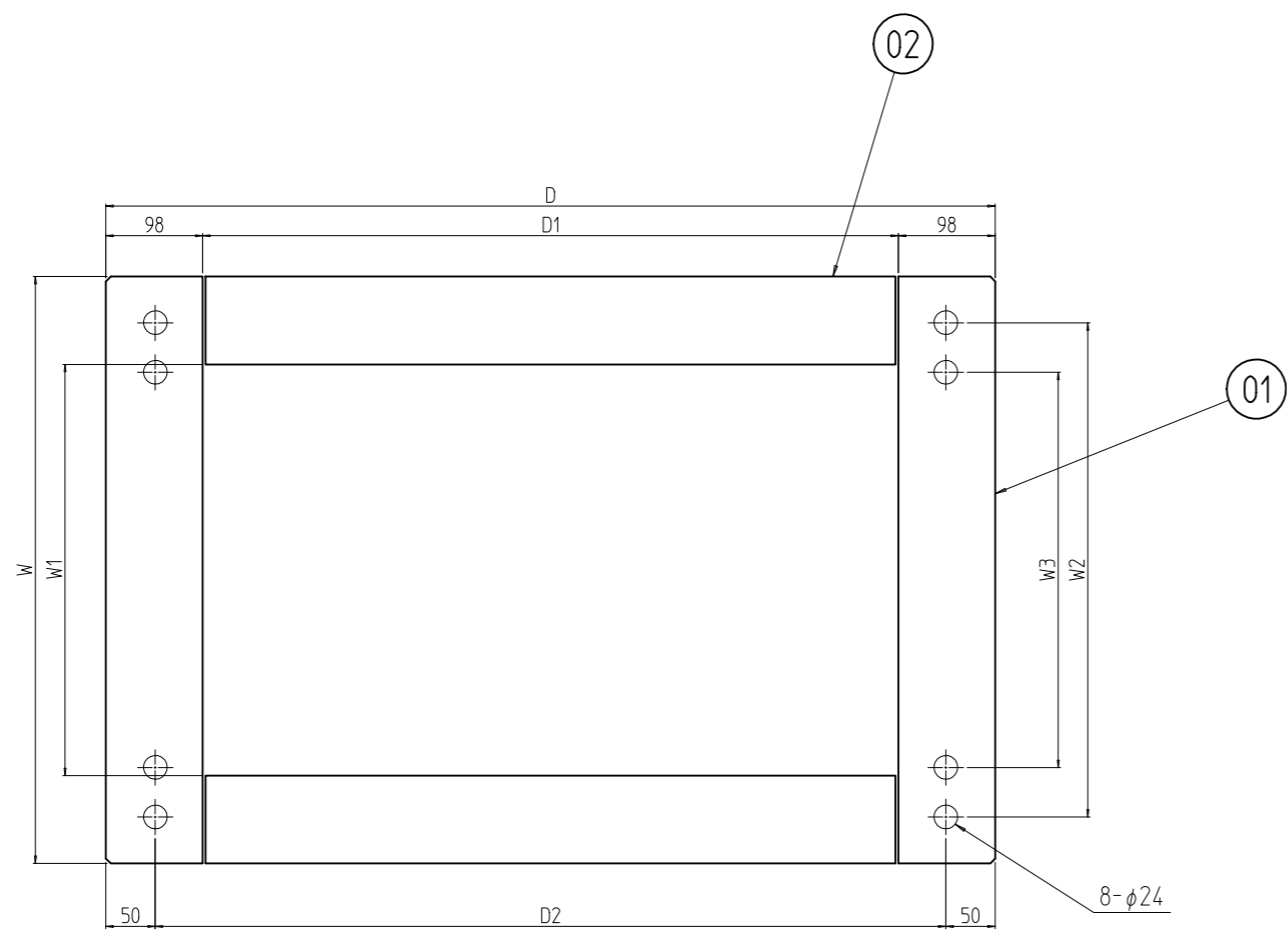
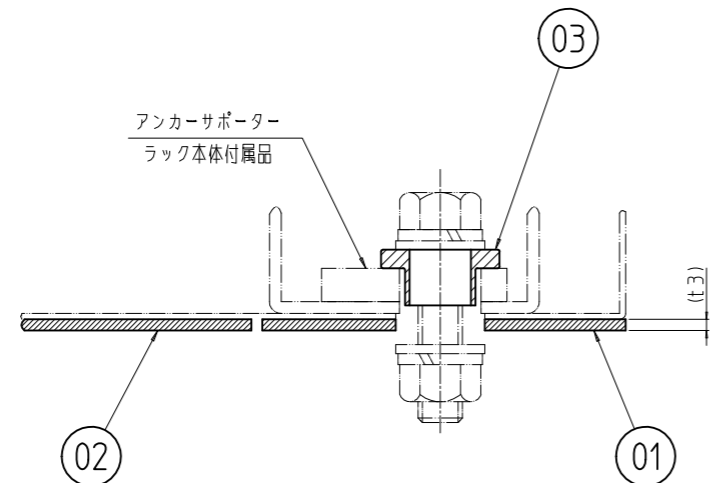


変更 REVISIONS			
回数 REV. MARK	日付 DATE	記事 CONTENTS	変更者 REVISED BY



底面図



M12ボルト固定時の断面図

絶縁プレート型番	W	W1	W2	W3	D	D1	D2	適合ラック
SS02-6060ZPN	594	416	500	400	600	404	500	SNR2・SSR2・SSRG(W600・D600)
SS02-6070ZPN					700	504	600	SNR2・SSR2・SSRG(W600・D700)
SS02-6080ZPN					800	604	700	SNR2・SSR2・SSRG(W600・D800)
SS02-6090ZPN					900	704	800	SNR2・SSR2・SSRG(W600・D900)
SS02-60A0ZPN					1000	804	900	SNR2・SSR2・SSRG(W600・D1000)
SS02-60B0ZPN					1100	904	1000	SNR2・SSR2・SSRG(W600・D1100)
SS02-60C0ZPN	1200	1004	1100	SNR2・SSR2・SSRG(W600・D1200)				
SS02-7060ZPN	694	516	600	500	600	404	500	SNR2・SSR2・SSRG(W700・D600)
SS02-7070ZPN					700	504	600	SNR2・SSR2・SSRG(W700・D700)
SS02-7080ZPN					800	604	700	SNR2・SSR2・SSRG(W700・D800)
SS02-7090ZPN					900	704	800	SNR2・SSR2・SSRG(W700・D900)
SS02-70A0ZPN					1000	804	900	NBSP・SNR2・SSR2・SSRG(W700・D1000)
SS02-70B0ZPN					1100	904	1000	SNR2・SSR2・SSRG(W700・D1100)
SS02-70C0ZPN	1200	1004	1100	SNR2・SSR2・SSRG(W700・D1200)				
SS02-8060ZPN	794	616	700	600	600	404	500	SNR2・SSR2(W800・D600)
SS02-8070ZPN					700	504	600	SNR2・SSR2(W800・D700)
SS02-8080ZPN					800	604	700	SNR2・SSR2(W800・D800)
SS02-8090ZPN					900	704	800	SNR2・SSR2(W800・D900)
SS02-80A0ZPN					1000	804	900	SNR2・SSR2(W800・D1000)
SS02-80B0ZPN					1100	904	1000	SNR2・SSR2(W800・D1100)
SS02-80C0ZPN	1200	1004	1100	SNR2・SSR2(W800・D1200)				

注1. 本製品は適合ラックに合わせて実装する。  
 注2. 図示のボルト/ナット/丸型平座金/バネ座金は製品には付属しないものとする。

4	03	絶縁スペーサー	POM(UL94 HB)	「白色」					
2	02	絶縁板 D	PEプレート t.3.0	「ナチュラル(白色)」					
2	01	絶縁板 W							
個数	No.	図番 DRAWING No.	部品名 PART NAME	材質 MATERIAL	仕上 FINISH				
MODEL	SS02-****ZPN	単位 UNIT	mm	設計 DESIGNED	検図 CHECKED	承認 APPROVED	図名 TITLE	外觀寸法	
SCALE	Free	出 20.10.21			SETTSU 摂津金属工業株式会社		品名 NAME	SS02絶縁プレートセット	
							型式 MODEL	SS02-****ZPN	
							図番 DRAWING No.	SS02-630011	