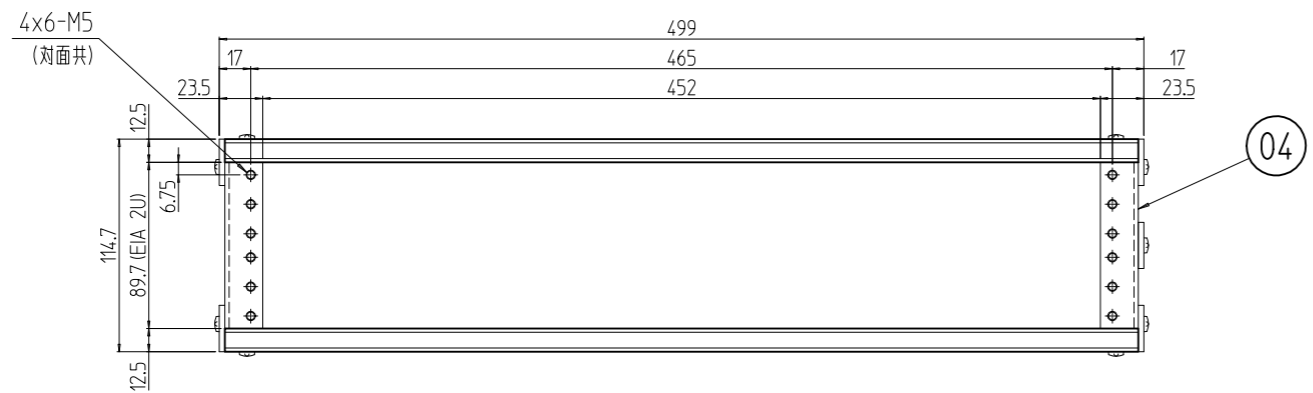
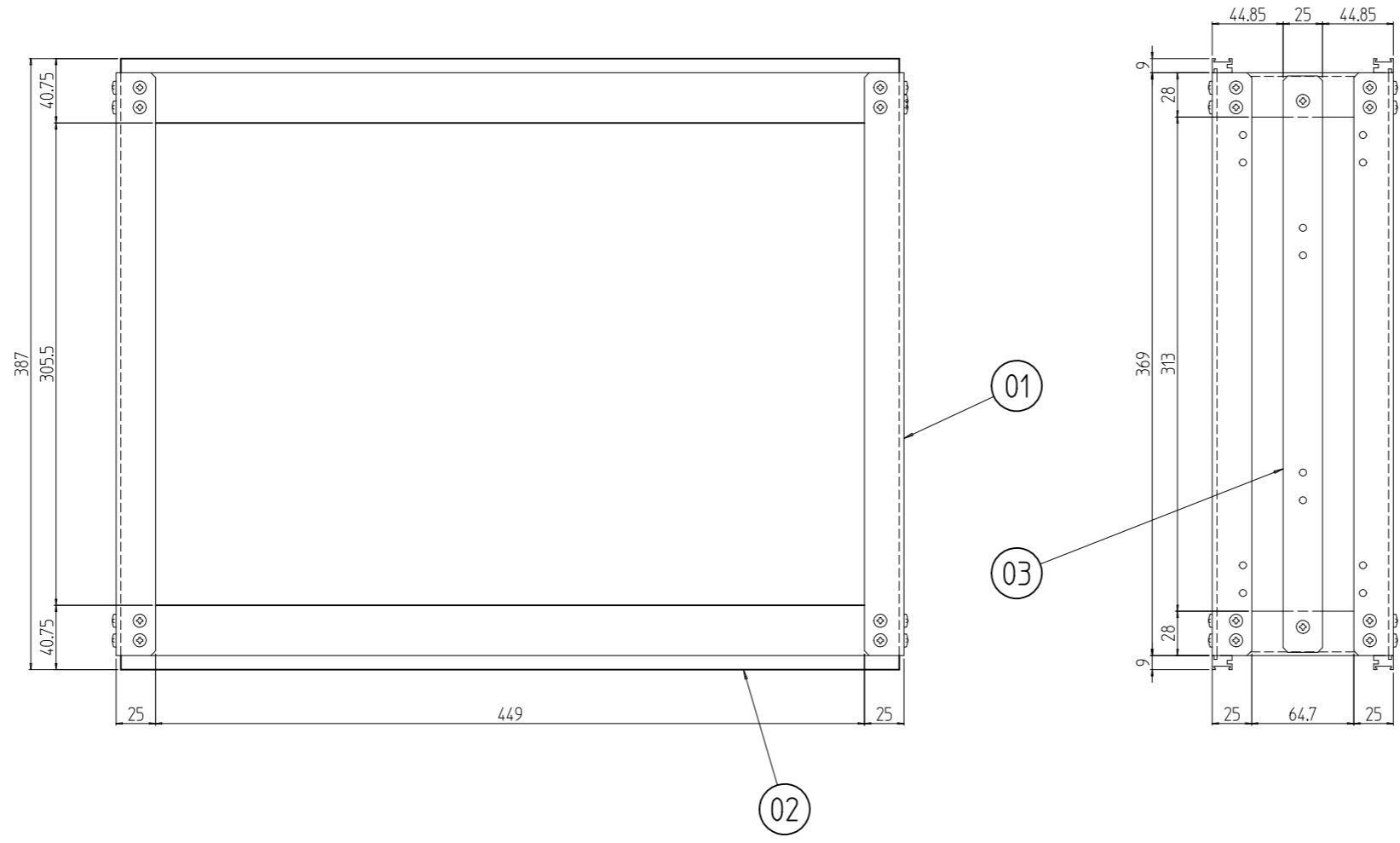


変更 REVISIONS			
回数 REV. MARK	日付 DATE	記事 CONTENTS	変更者 REVISED BY



注1. 本図はリユクラック内部のフレームを表したものである。

4	04	パネルマウントフレーム	鋼板 t2.3	「ブラック」メラミン塗装	
1	03	ハンドル取付板	アルミ押出型材	B2アルマイト	
4	02	Wフレーム	アルミ押出型材	B2アルマイト	
4	01	Dフレーム	アルミ押出型材	B2アルマイト	
個数 QUANTITY	No.	図番 DRAWING No.	部品名 PART NAME	材質 MATERIAL	仕上 FINISH
		単位 UNIT	設計 DESIGNED	検図 CHECKED	承認 APPROVED
		mm			
		図名 TITLE	外観寸法(フレーム部)		
		品名 NAME	リユクラック		
		型式 MODEL	YR-2U		
YR-2U	型式	出			図番 DRAWING No.
		SETTSU 摂津金属工業株式会社			YR-020011