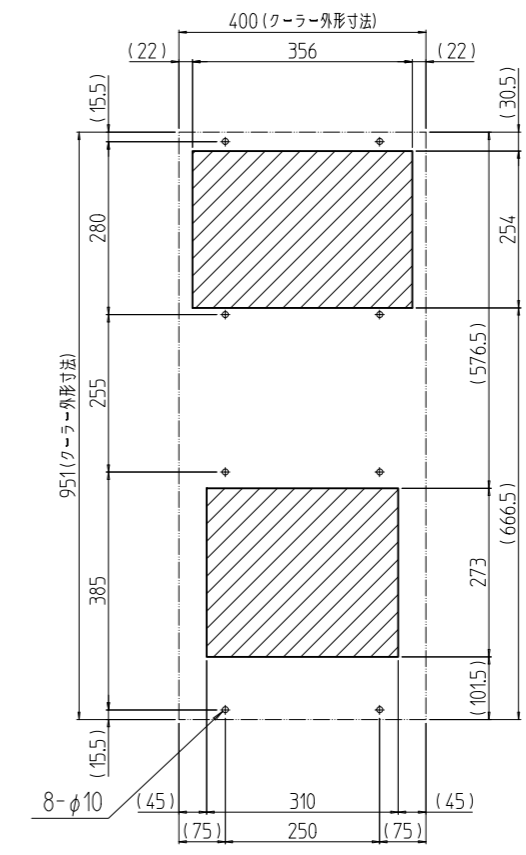
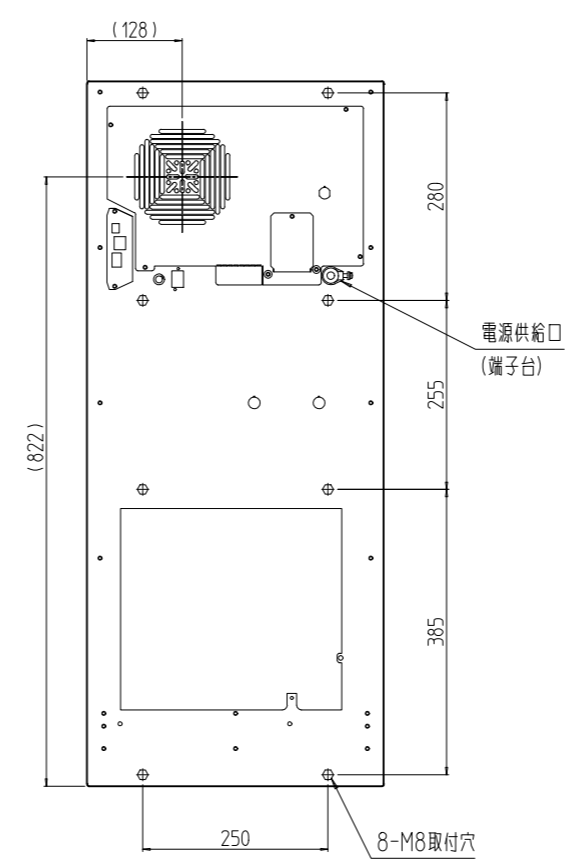
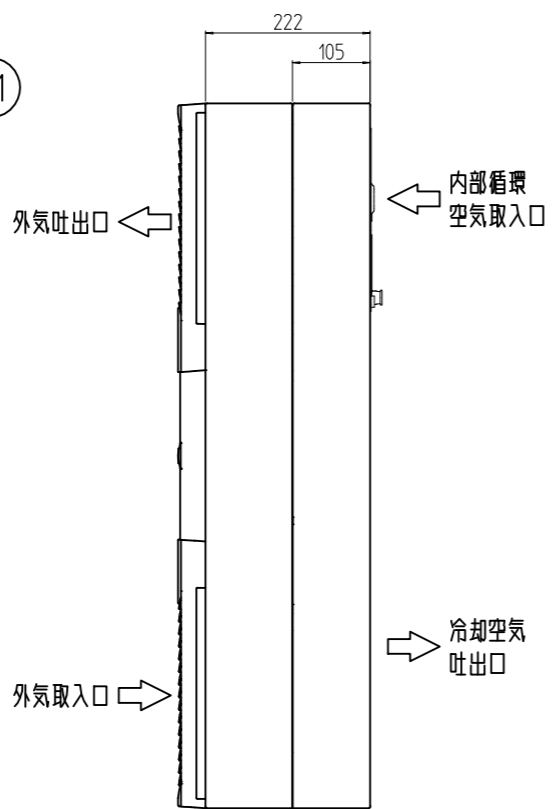
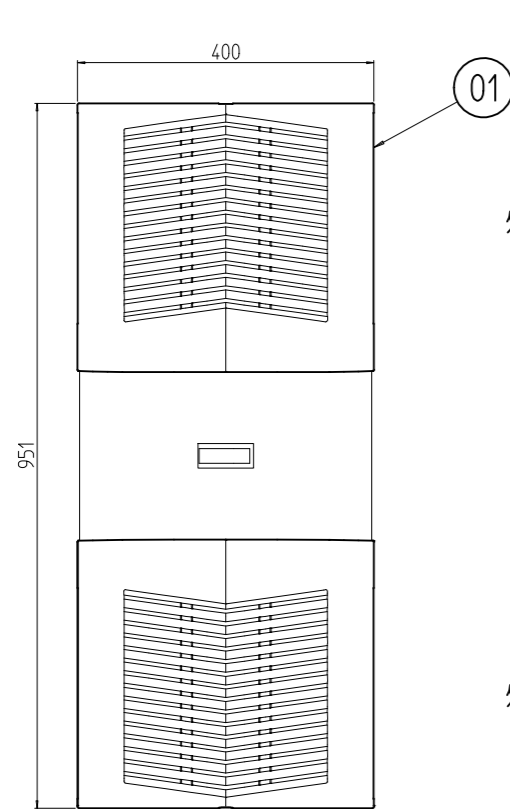
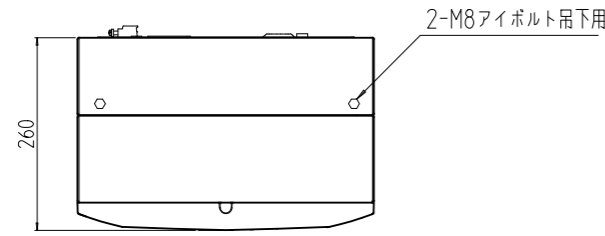
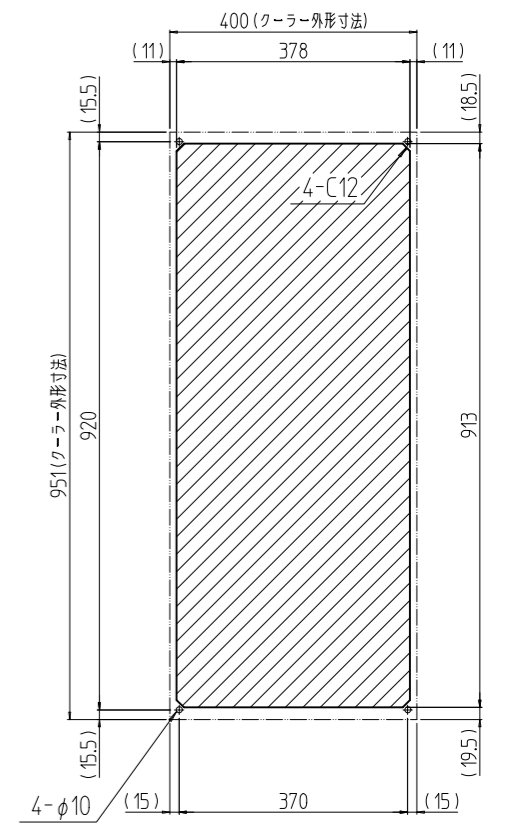


変更 REVISIONS			
回数 REV. MARK	日付 DATE	記事 CONTENTS	変更者 REVISED BY



パネルカット詳細図  
(表面取付)



パネルカット詳細図  
(半埋込み/全埋込み)

1	01	クーラー(100V1500W)	塗装鋼板 等	ライトグレー
個数 QUANTITY	No.	図番 DRAWING No.	部品名 PART NAME	材質 MATERIAL
				仕上 FINISH
MODEL		単位 UNIT	設計 DESIGNED	検査 CHECKED
		mm	承認 APPROVED	図名 TITLE
		1 : 10		品名 NAME
				型式 MODEL
				図番 DRAWING No.
SCN-10015	型式	出		SCN-013011
		SETTSU 摂津金属工業株式会社		