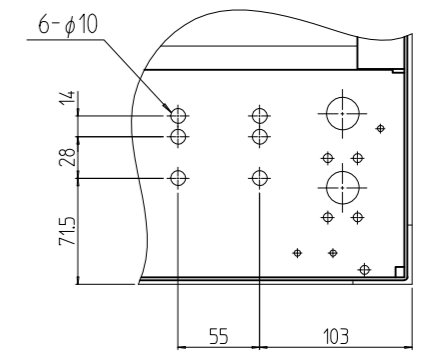
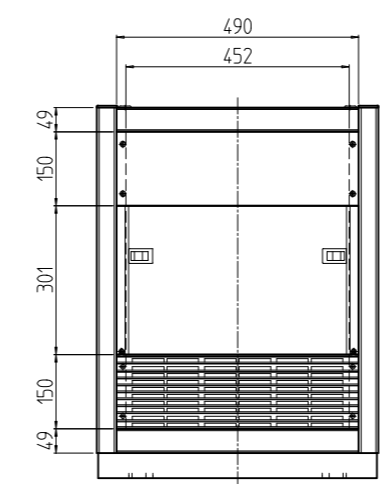
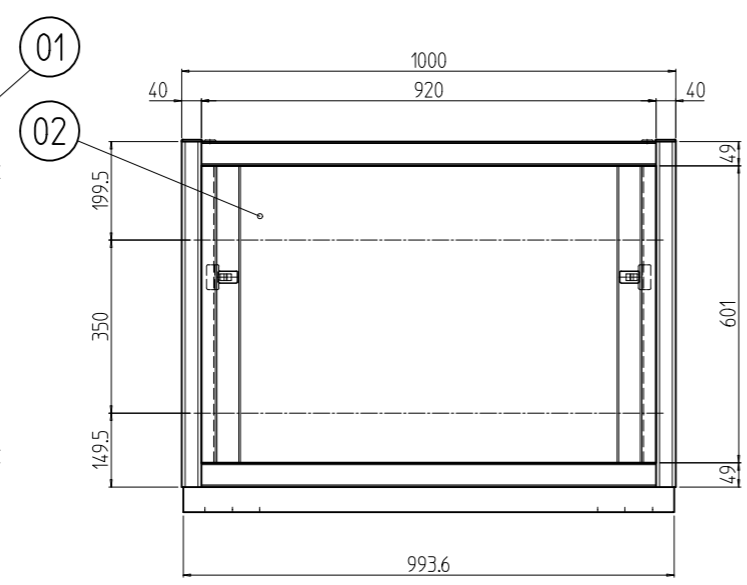
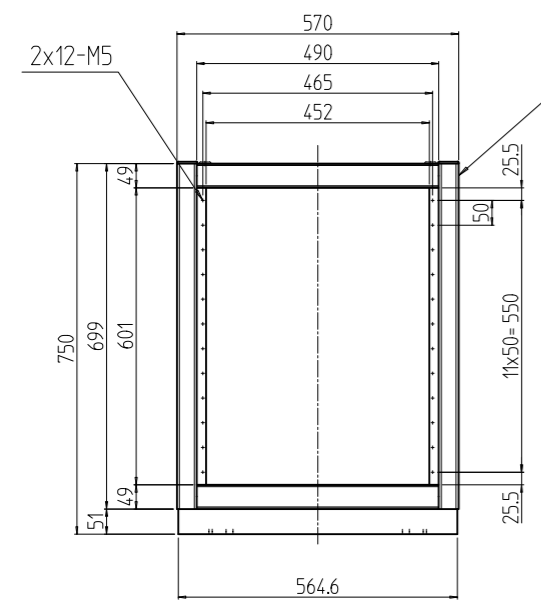
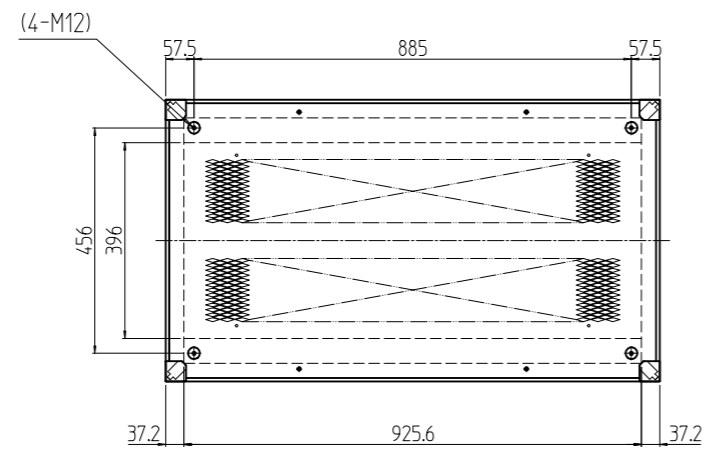
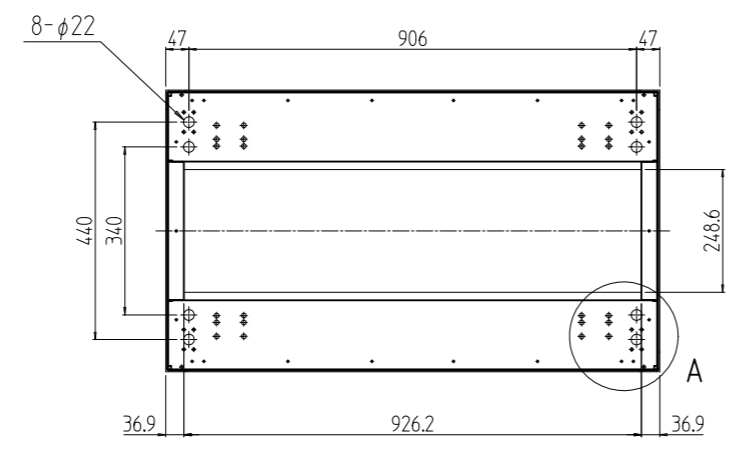


変更 REVISIONS			
回数 REV. MARK	日付 DATE	記事 CONTENTS	変更者 REVISED BY



A部詳細 (1 : 5)
(4ヶ所)



1s	02	プレートセットV	RKO-07A0PSV2**	【**】部 WG:「ホワイトグレイ」/N1:「ブラック」
1s	01	キャビネットラック	RKC-075J-A0N#	【#】部 9:「シルバー」/1:「ブラック」
個数 QUANTITY	No.	製品名 PART NAME	型式 MODEL	仕上 FINISH
		単位 UNIT	設計 DESIGNED	検 CHECKED
		mm	承認 APPROVED	図 TITLE
		尺度 SCALE	1 : 15	名 NAME
		出		名 MODEL
		SETTSU 摂津金属工業株式会社		番 DRAWING No.
				RKNC-361711