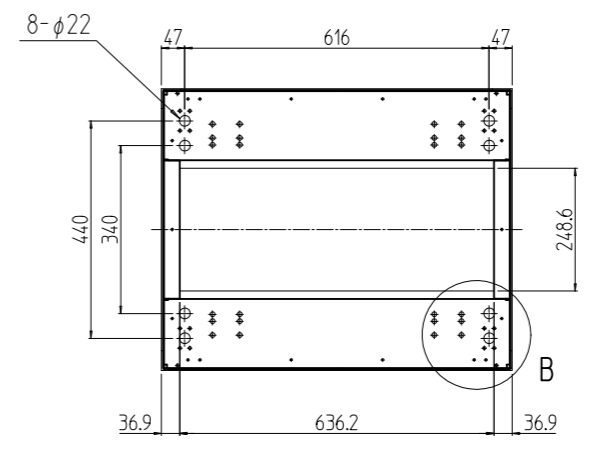
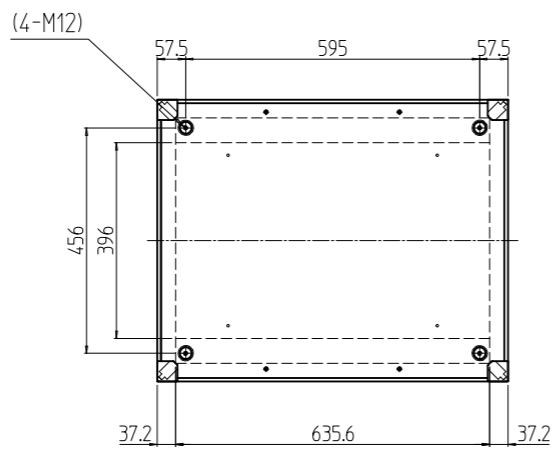
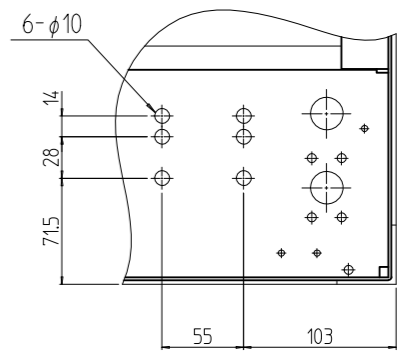


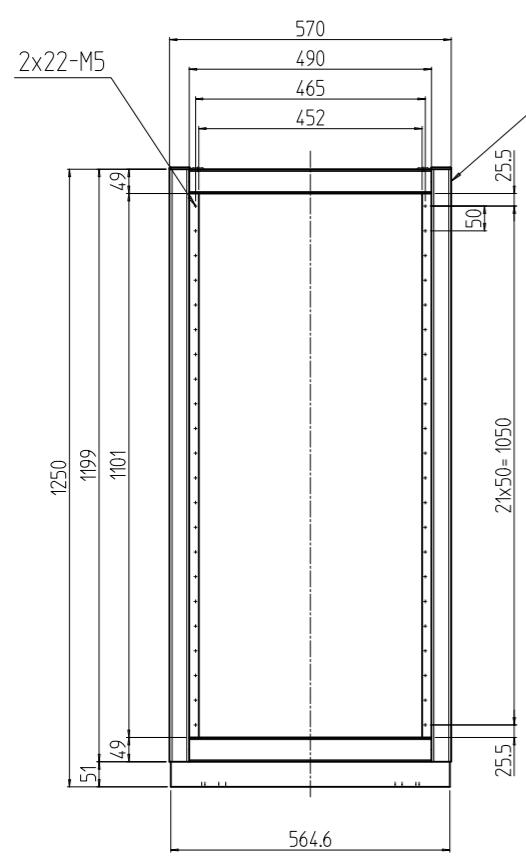
変更 REVISIONS			
回数 REV. MARK	日付 DATE	記事 CONTENTS	変更者 REVISED BY



A-A

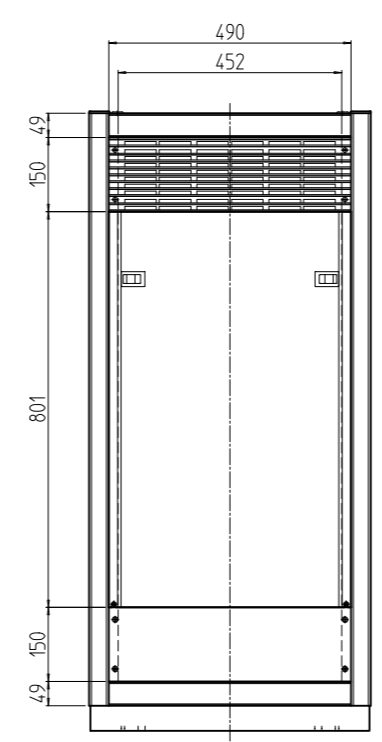
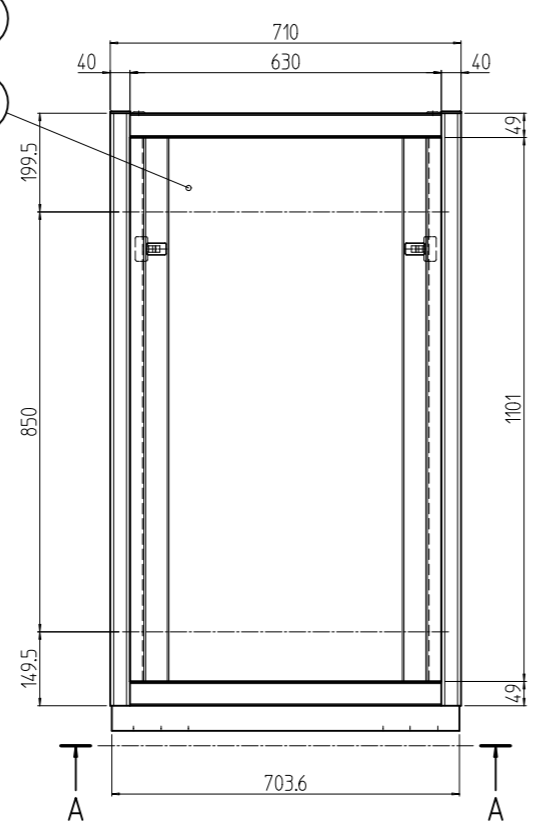


B部詳細 (1:5)
(4ヶ所)



01

02



1s	02	プレートセットN	RKO-1271PSN2**	「**」部 WG:「ホワイトグレイ」/N1:「ブラック」
1s	01	キャビネットラック	RKC-125J-71N#	「#」部 9:「シルバー」/1:「ブラック」
個数 QUANTITY	No.	製品名 PART NAME	型式 MODEL	仕上 FINISH
		単位 UNIT	設計 DESIGNED	検 CHECKED
		mm	承認 APPROVED	図 名
		1:15		名 TITLE
				品 名
				式 MODEL
				図 番
				DRAWING No.

出

SETTSU 摂津金属工業株式会社

RKNC-343411