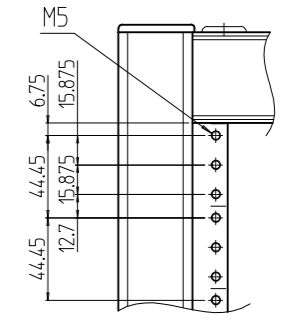
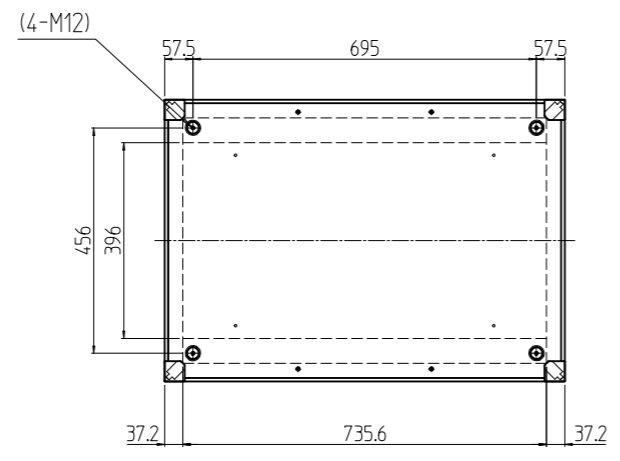
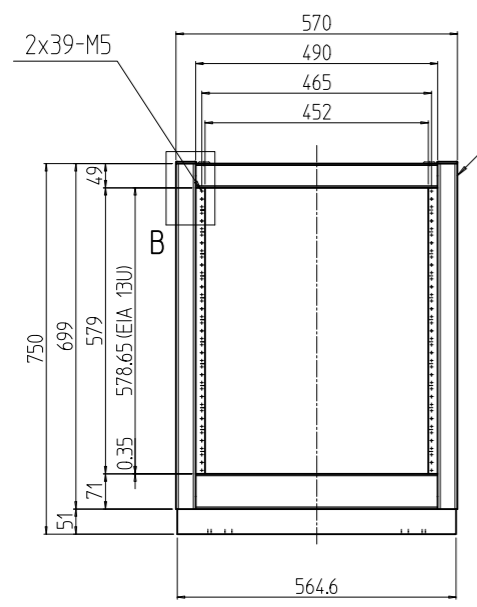


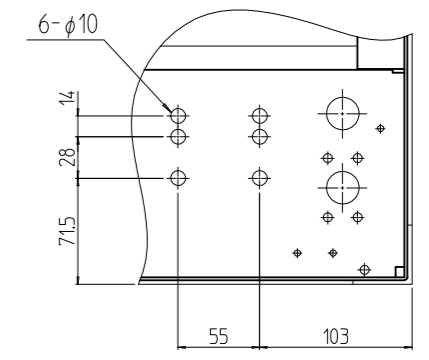
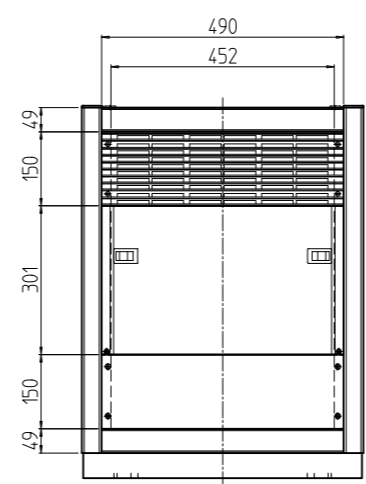
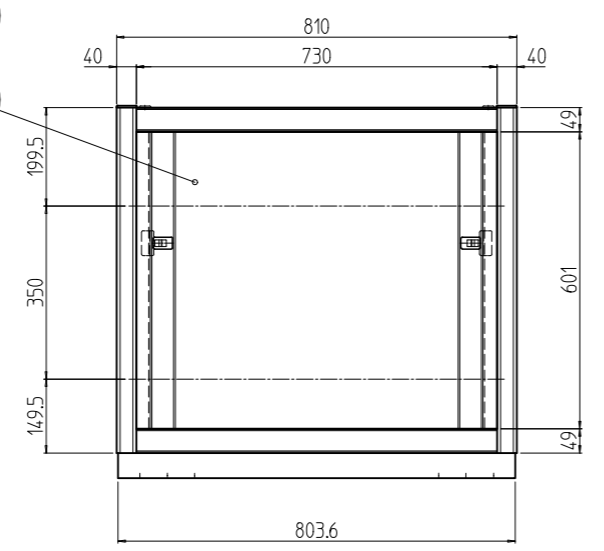
| 変更 REVISIONS |         |             |                |
|--------------|---------|-------------|----------------|
| 回数 REV. MARK | 日付 DATE | 記事 CONTENTS | 変更者 REVISED BY |
|              |         |             |                |



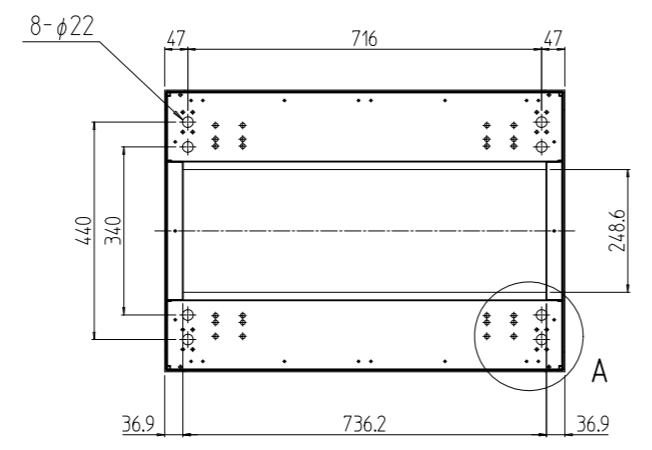
B部詳細 (1 : 4)



01  
02



A部詳細 (1 : 5)  
(4ヶ所)



A

|                |     |                   |                |                              |
|----------------|-----|-------------------|----------------|------------------------------|
| 1s             | 02  | プレートセットN          | RKO-0781PSN2** | [**]部 WG:「ホワイトグレイ」/N1:「ブラック」 |
| 1s             | 01  | キャビネットラック         | RKC-075E-81N#  | [#]部 9:「シルバー」/1:「ブラック」       |
| 個数<br>QUANTITY | No. | 製品名<br>PART NAME  | 型式<br>MODEL    | 仕上<br>FINISH                 |
|                |     | 単位<br>UNIT        | 設計<br>DESIGNED | 図名<br>TITLE                  |
|                |     | mm                | 検<br>CHECKED   | 名<br>NAME                    |
|                |     |                   | 承認<br>APPROVED | 品名<br>RKCキャビネットラック           |
|                |     | 尺度<br>SCALE       |                | 型式<br>MODEL                  |
|                |     | 1 : 15            |                | RKC-075E-81N#                |
|                |     | 出                 |                | 図番<br>DRAWING No.            |
|                |     | SETTSU 摂津金属工業株式会社 |                | RKNC-331511                  |