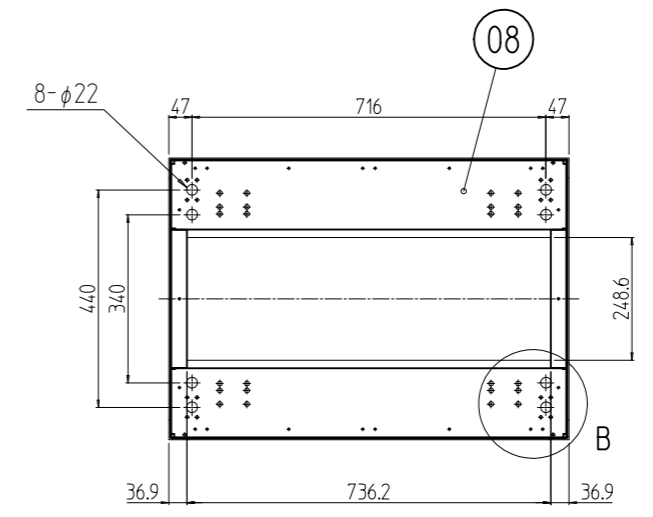
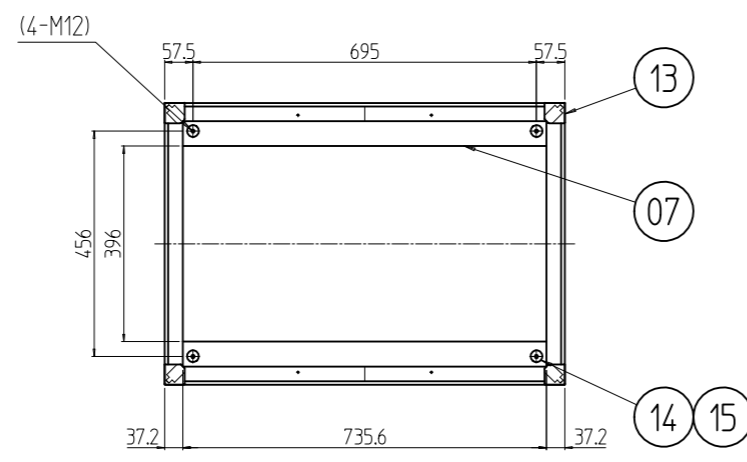
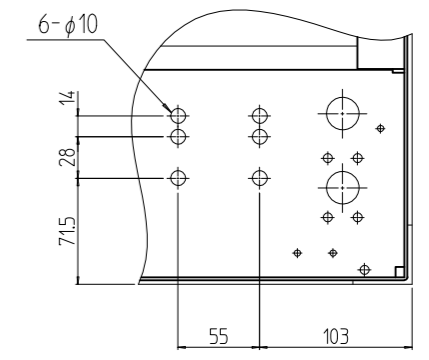


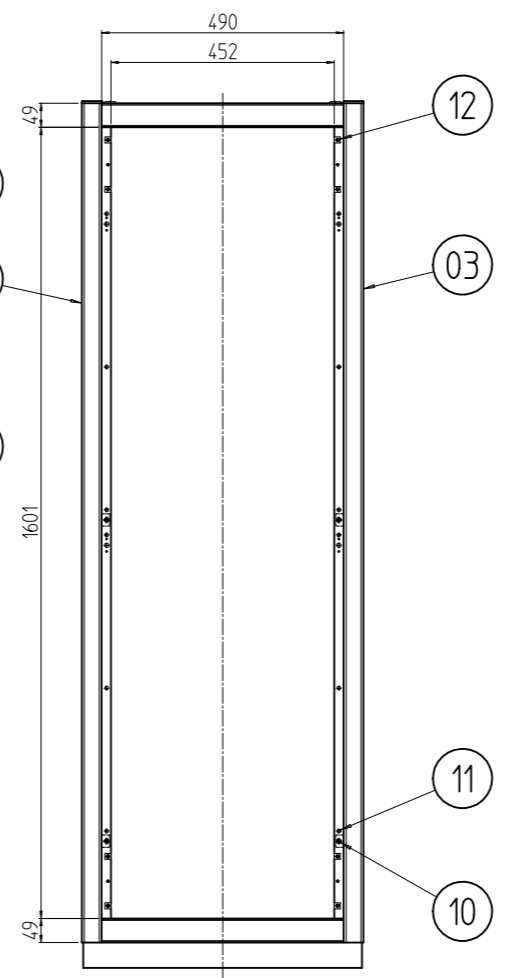
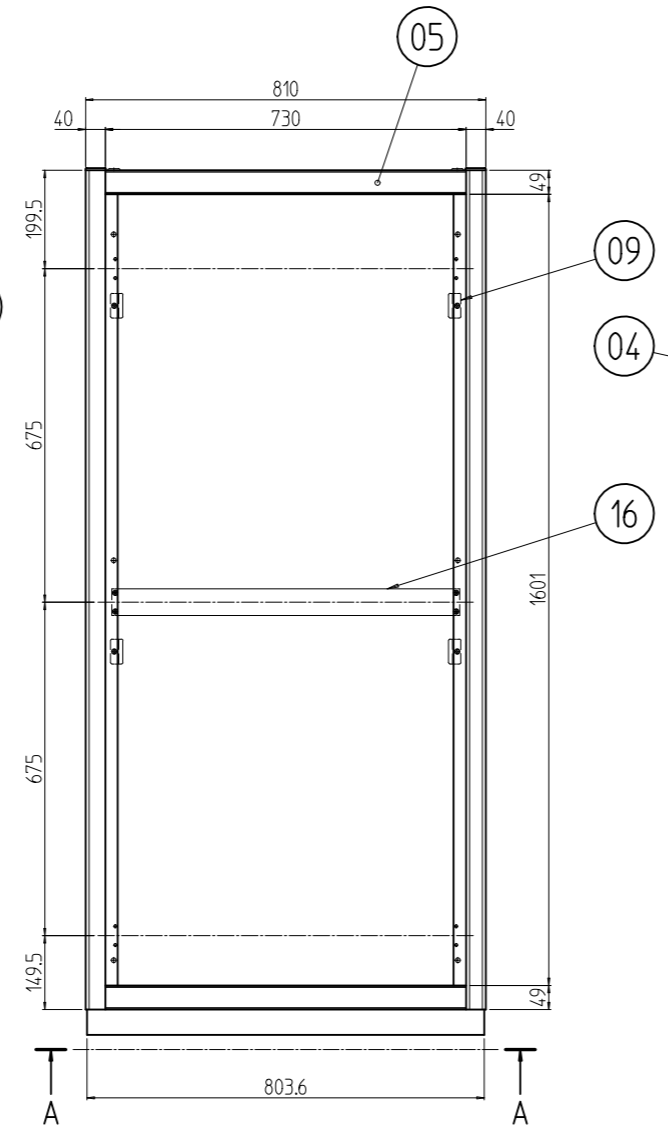
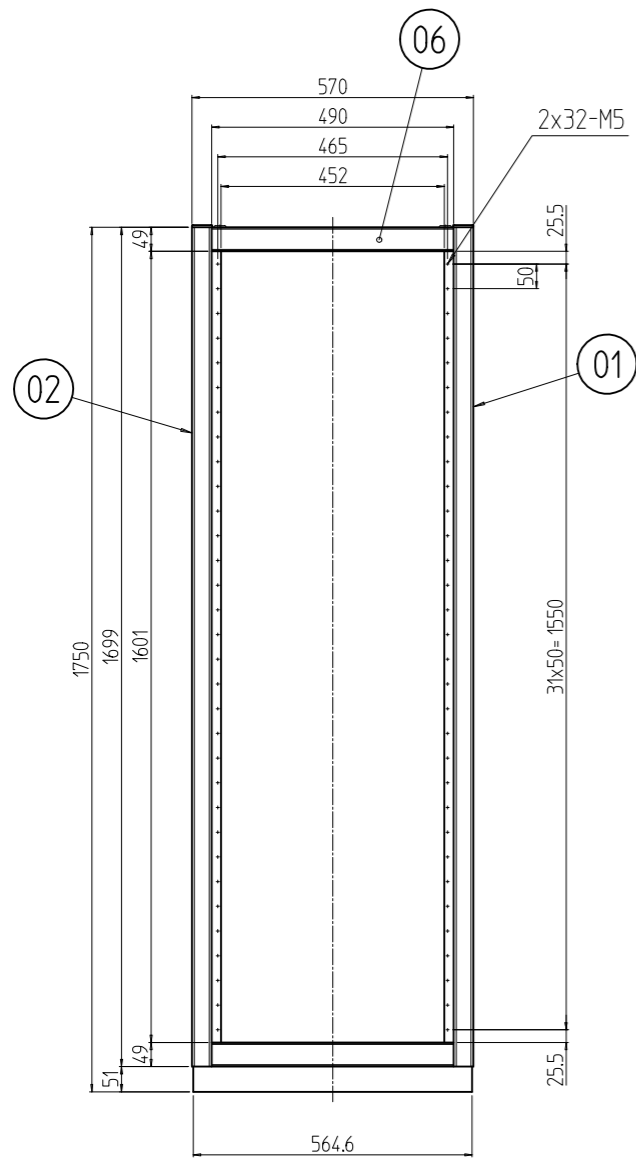
| 変更 REVISIONS |         |             |                |
|--------------|---------|-------------|----------------|
| 回数 REV. MARK | 日付 DATE | 記事 CONTENTS | 変更者 REVISED BY |
|              |         |             |                |



A-A



B部詳細 (1:5)  
(4ヶ所)



| No. | 図番 | DRAWING No. | 部品名           | PART NAME | 材質               | MATERIAL     | 仕上   | FINISH |  |
|-----|----|-------------|---------------|-----------|------------------|--------------|--|--------|--|
| 2   | 16 |             | サイドフレーム       |           | A6063SS T6       | B2アルマイト      |  |        |  |
| 4   | 15 |             | M12化粧ボルト      |           | 丸鉄 φ25           | メッキ処理        |  |        |  |
| 4   | 14 |             | M12ワッシャ       |           | デルリン             | 「乳白色」        |  |        |  |
| 4   | 13 |             | コーナキャップ       |           | PA6              | 「シルバーグレイ」    |  |        |  |
| 8   | 12 |             | スプリングナットM5    |           | SUS301 t0.5/SWRM | 生地/メッキ処理     |  |        |  |
| 12  | 11 |             | リヤカバー用クッションゴム |           | CR               | 「ライトグレイ」     |  |        |  |
| 4   | 10 |             | 十字穴付後板ホック     |           | 黄銅               | メッキ処理        |  |        |  |
| 8   | 9  |             | 側板用ラッチ受け金具    |           | 鋼板 t2.3          | メッキ処理        |  |        |  |
| 1   | 8  |             | ベース本体         |           | 鋼板 t2.0          | 「ブラック」メラミン塗装 |  |        |  |
| 1   | 7  |             | トップ本体         |           | 鋼板 t2.0/t3.2     |              |  |        |  |
| 4   | 6  |             | Wフレーム         |           | アルミ押出型材          | A6063SS T6   | アルマイト色 (型式末尾「#」)<br>「9」:「シルバー」<br>「1」:「ブラック」 |        |  |
| 4   | 5  |             | Dフレーム         |           |                  |              |  |        |  |
| 1   | 4  |             | リヤHフレーム L     |           |                  |              |  |        |  |
| 1   | 3  |             | リヤHフレーム R     |           |                  |              |  |        |  |
| 1   | 2  |             | フロントHフレーム L   |           |                  |              |  |        |  |
| 1   | 1  |             | フロントHフレーム R   |           |                  |              |  |        |  |

|                   |      |                   |                  |                |               |
|-------------------|------|-------------------|------------------|----------------|---------------|
| 数量<br>QUANTITY    | No.  | 図番<br>DRAWING No. | 部品名<br>PART NAME | 材質<br>MATERIAL | 仕上<br>FINISH  |
| 単位<br>UNIT        | mm   | 設計<br>DESIGNED    | 検<br>CHECKED     | 承認<br>APPROVED | 図名<br>TITLE   |
| 尺度<br>SCALE       | 1:15 | 出                 |                  |                | 品名<br>NAME    |
| 型式<br>MODEL       |      |                   |                  |                | RKCキャビネットラック  |
| 型式<br>MODEL       |      |                   |                  |                | RKC-175J-81N# |
| 図番<br>DRAWING No. |      |                   |                  |                | RKNC-325511   |

SETTSU 摂津金属工業株式会社