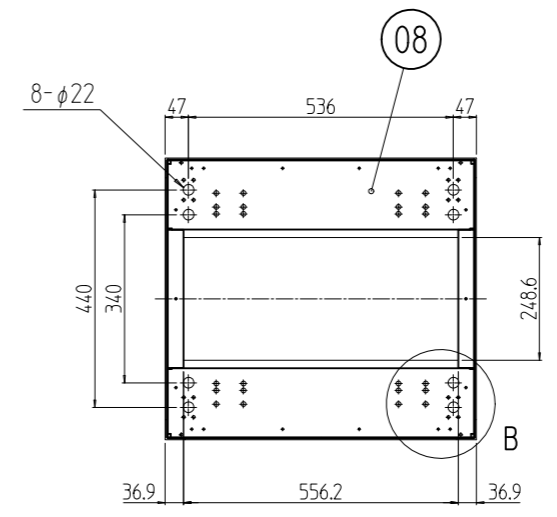
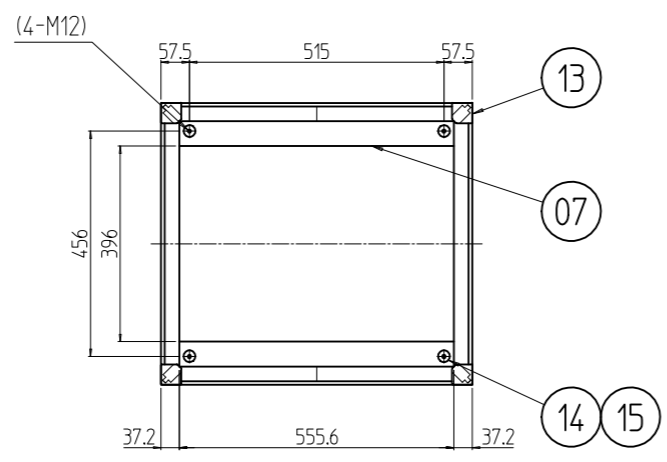
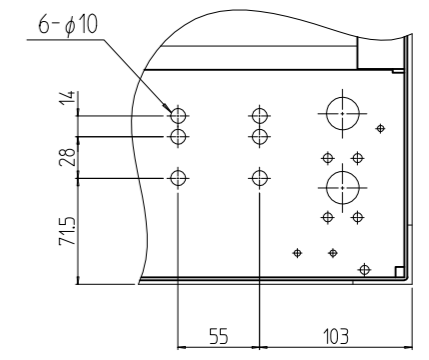
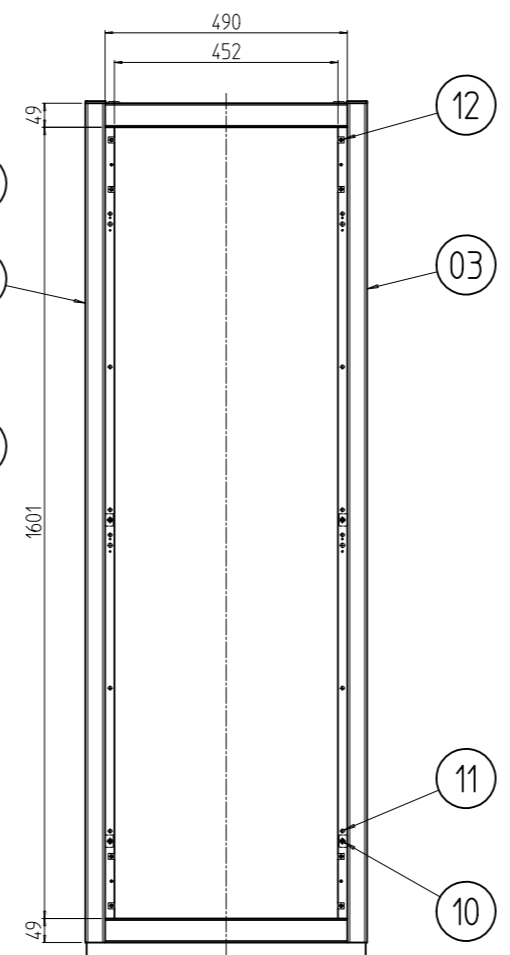
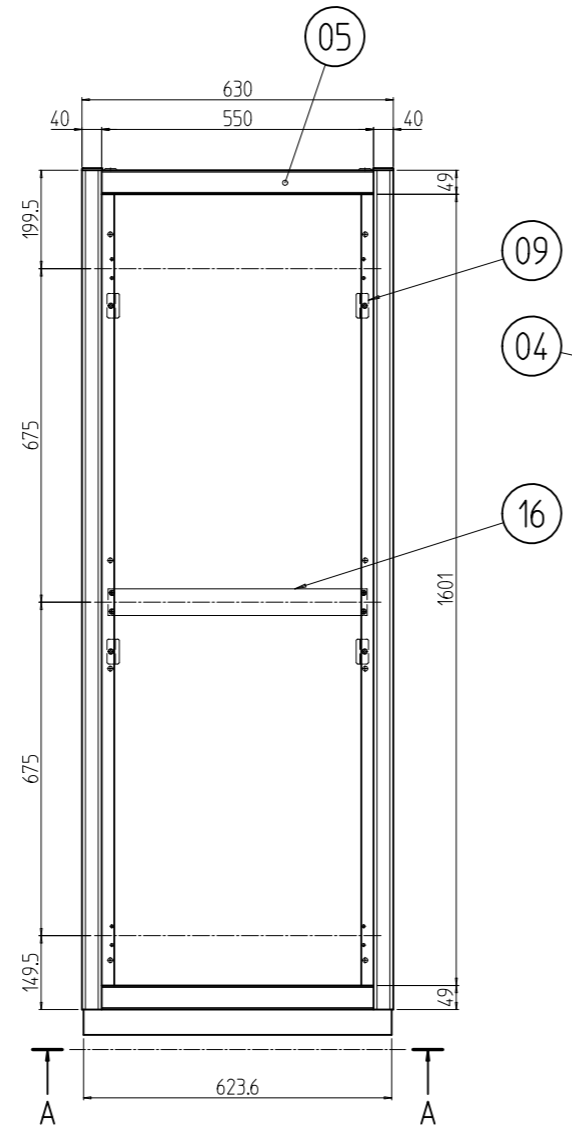
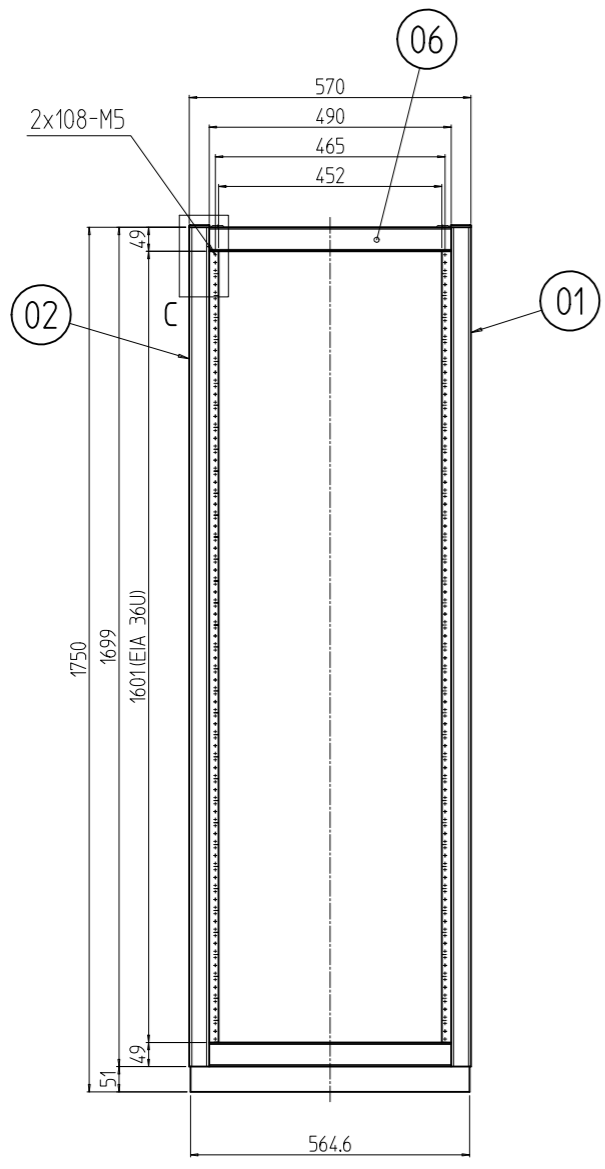


変更 REVISIONS			
回数 REV. MARK	日付 DATE	記事 CONTENTS	変更者 REVISED BY



C部詳細 (1:4)



B部詳細 (1:5)  
(4ヶ所)

2	16	サイドフレーム	A6063SS T6	B2アルマイト
4	15	M12化粧ボルト	丸鉄 φ25	メッキ処理
4	14	M12ワッシャ	デルリン	「乳白色」
4	13	コーナキャップ	PA6	「シルバーグレイ」
8	12	スプリングナットM5	SUS301 t0.5/SWRM	生地/メッキ処理
12	11	リヤカバー用クッションゴム	CR	「ライトグレイ」
4	10	十字穴付後板ホック	黄銅	メッキ処理
8	9	側板用ラッチ受け金具	鋼板 t2.3	メッキ処理
1	8	ベース本体	鋼板 t2.0	「ブラック」メラミン塗装
1	7	トップ本体	鋼板 t2.0/t3.2	
4	6	Wフレーム	アルミ押出型材	A6063SS T6 アルマイト色 (型式末尾「#」) 「9」:「シルバー」 「1」:「ブラック」
4	5	Dフレーム	アルミ押出型材	
1	4	リヤHフレーム L	A6063SS T6	
1	3	リヤHフレーム R		
1	2	フロントHフレーム L	A6063SS T6	
1	1	フロントHフレーム R		

数量 QUANTITY	No.	図番 DRAWING No.	部品名 PART NAME	材質 MATERIAL	仕上 FINISH

単位 UNIT	mm	設計 DESIGNED	検図 CHECKED	承認 APPROVED	図名 TITLE
					外観寸法
MODEL					品名 NAME
					RKCキャビネットラック
					型式 MODEL
					RKC-175E-63N#
					図番 DRAWING No.
					RKNC-315311

SETTSU 摂津金属工業株式会社