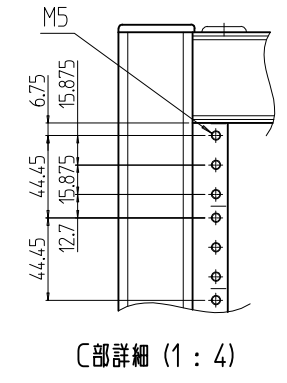
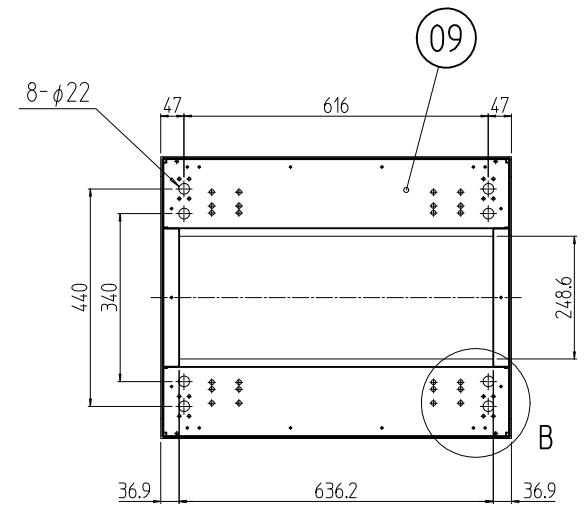
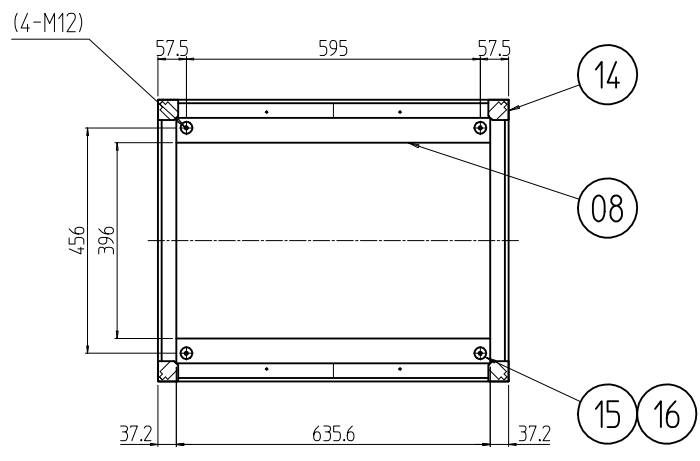
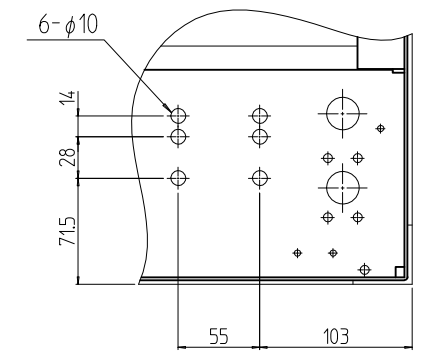


変更 REVISIONS			
回数 REV. MARK	日付 DATE	記事 CONTENTS	変更者 REVISED BY

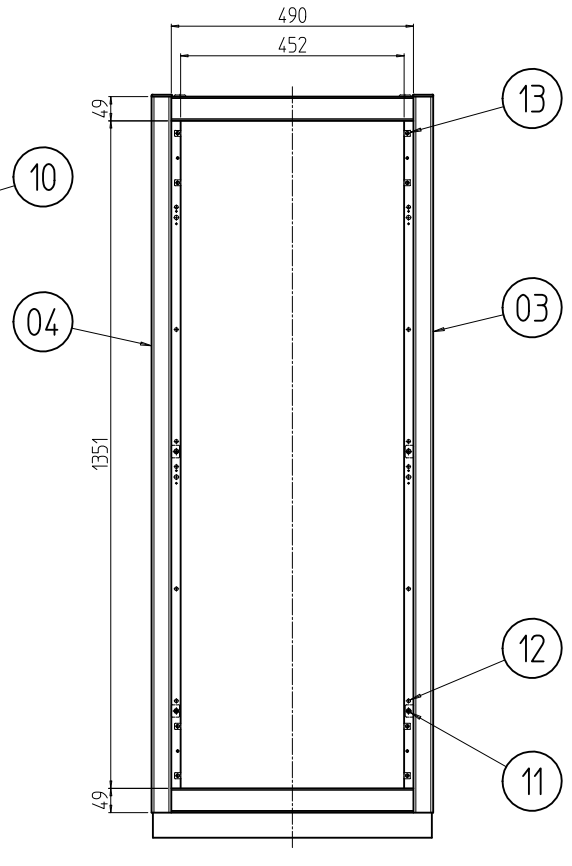
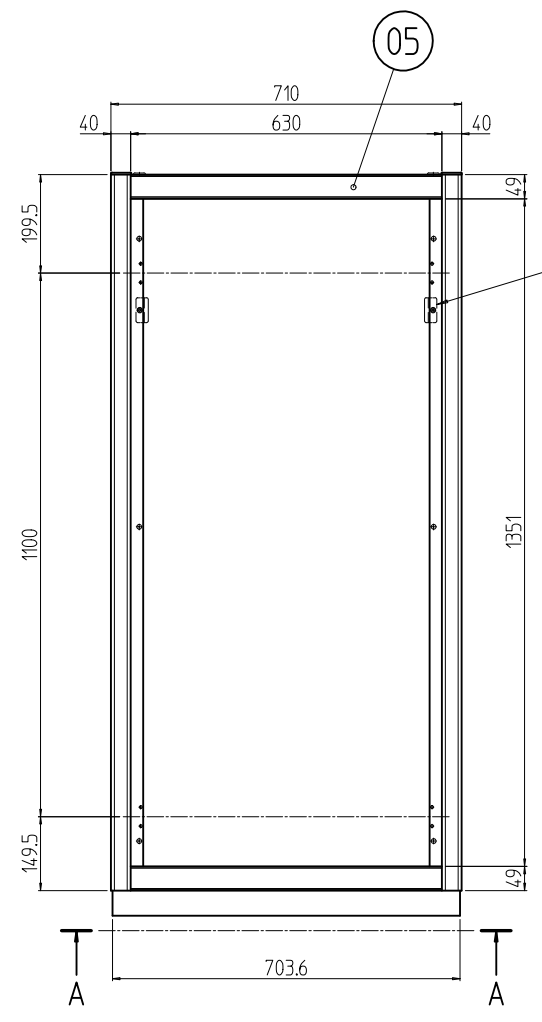
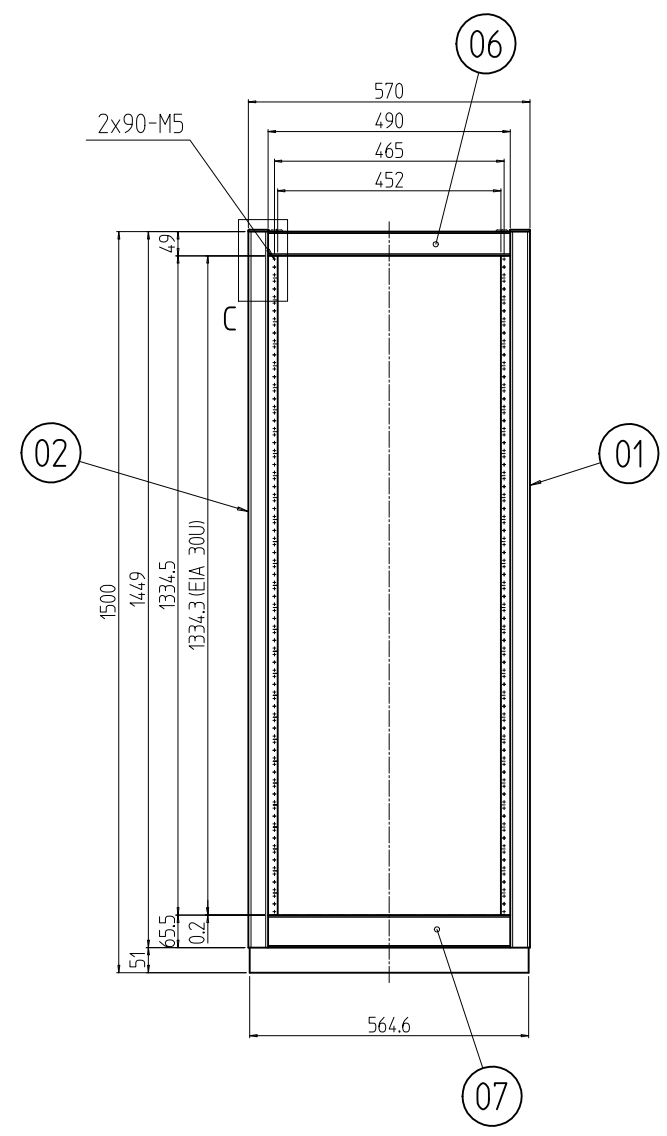


C部詳細 (1:4)



B部詳細 (1:5)
(4ヶ所)

A-A



No.	図番	DRAWING No.	部品名	PART NAME	材質	MATERIAL	仕上	FINISH
4	16		M12化粧ボルト		丸鉄 φ25		メッキ処理	
4	15		M12ワッシャ		デルリン		「乳白色」	
4	14		コーナキャップ		PA6		「シルバーグレイ」	
8	13		スプリングナットM5		SUS301 t0.5/SWRM		生地/メッキ処理	
12	12		リヤカバー用クッションゴム		CR		「ライトグレイ」	
4	11		十字穴付後板ホック		黄銅		メッキ処理	
4	10		側板用ラッチ受け金具		鋼板 t2.3		メッキ処理	
1	9		ベース本体		鋼板 t2.0		「ブラック」メラミン塗装	
1	8		トップ本体		鋼板 t2.0/t3.2			
1	7		FBWフレーム		アルミ押出型材			
3	6		Wフレーム		アルミ押出型材			
4	5		Dフレーム					
1	4		リヤHフレーム L					アルマイト色 (型式末尾「#」) 「9」:「シルバー」 「1」:「ブラック」
1	3		リヤHフレーム R					
1	2		フロントHフレーム L					
1	1		フロントHフレーム R					

個数	No.	図番	DRAWING No.	部品名	PART NAME	材質	MATERIAL	仕上	FINISH

単位 mm
 設計 検 図 承認
 DESIGNED CHECKED APPROVED
 図名 外観寸法
 品名 RKCキャビネットラック
 型式 RKC-150E-71N#
 出
 SETSU 摂津金属工業株式会社
 図番 RKNC-314411
 DRAWING No.