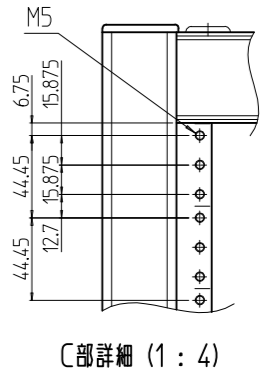
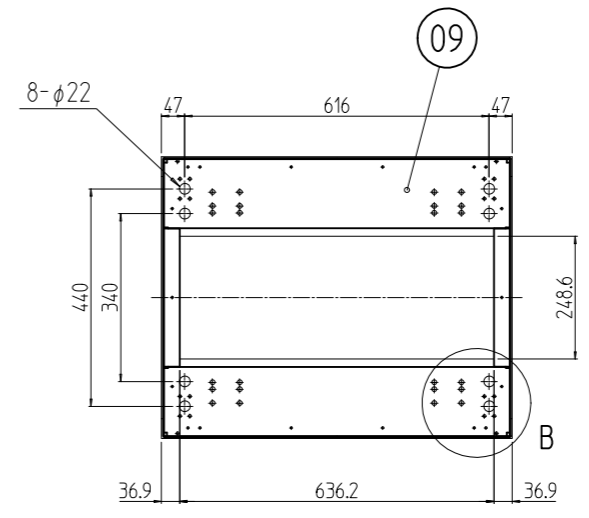
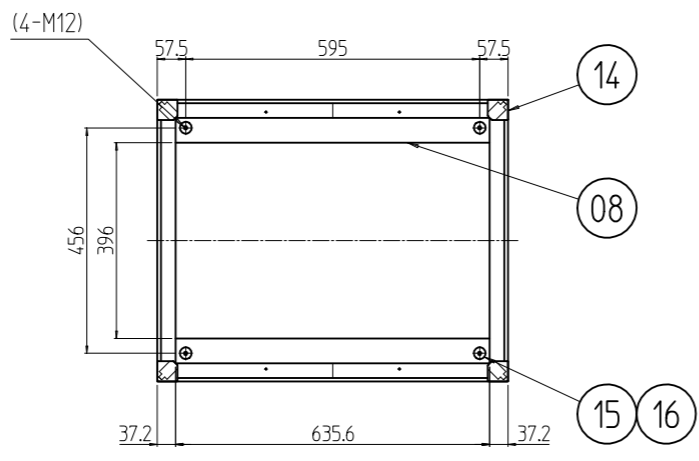
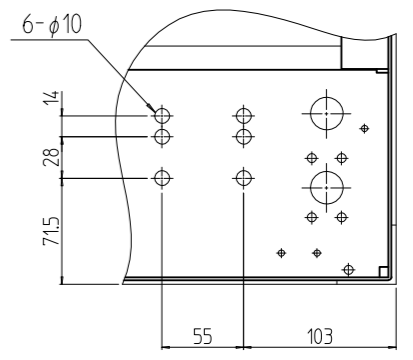


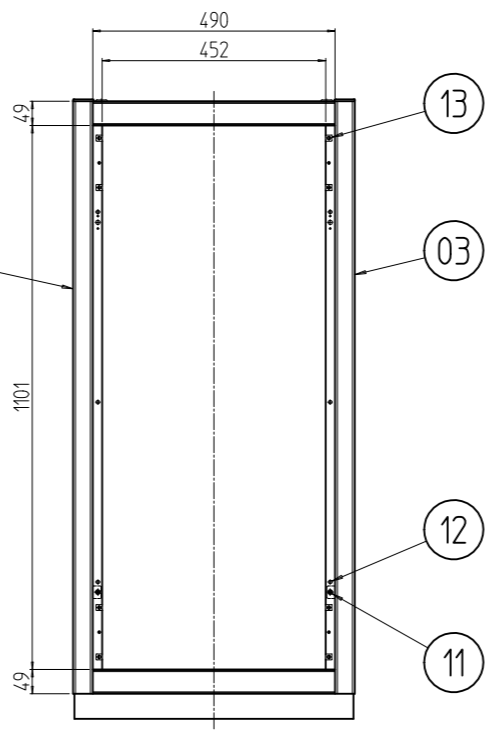
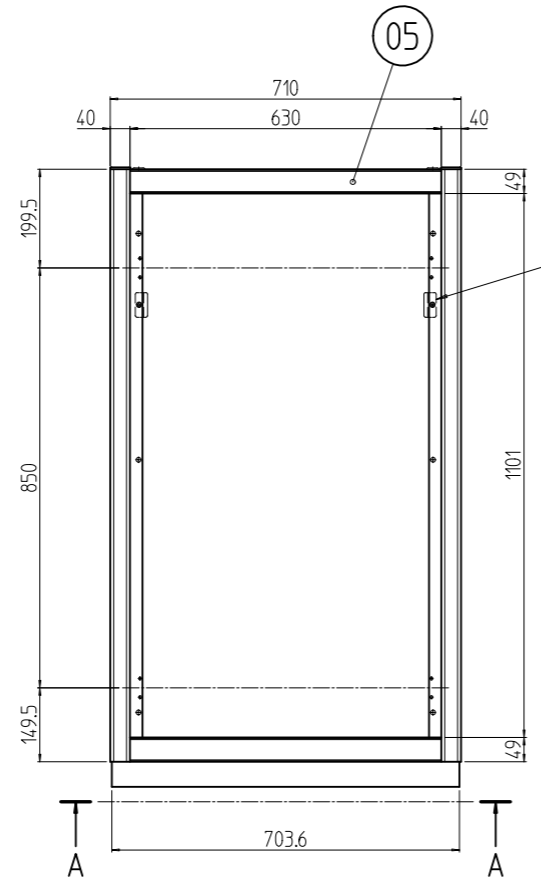
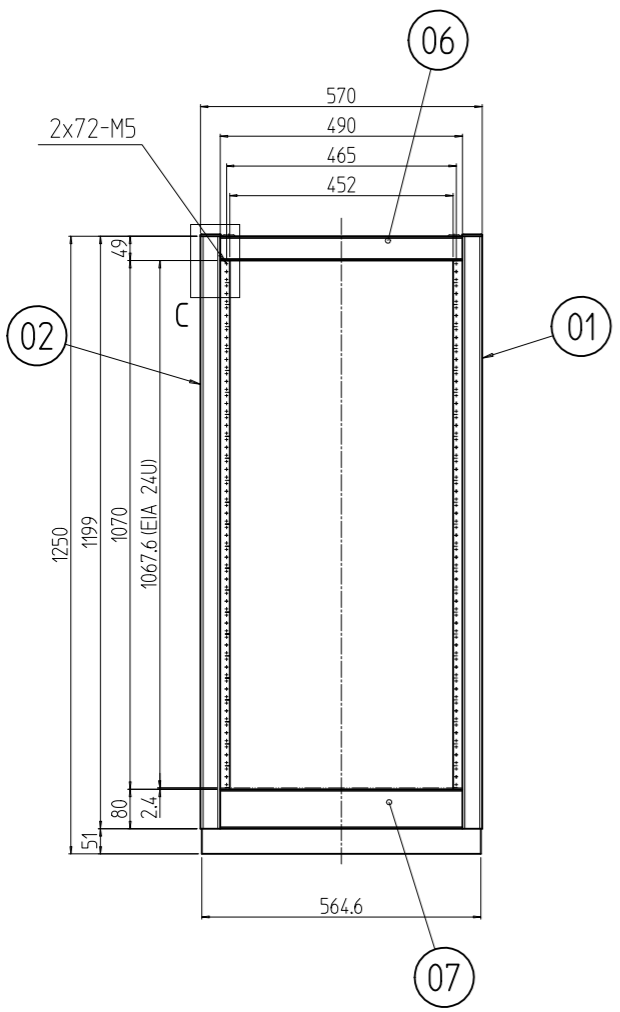
変更 REVISIONS			
回数 REV. MARK	日付 DATE	記事 CONTENTS	変更者 REVISED BY



C部詳細 (1:4)



B部詳細 (1:5)
(4ヶ所)



No.	図番	DRAWING No.	部品名	PART NAME	材質	MATERIAL	仕上	FINISH
4	16		M12化粧ボルト	丸鉄 φ25	メッキ処理			
4	15		M12ワッシャ	デルリン	[乳白色]			
4	14		コーナキャップ	PA6	[シルバーグレイ]			
8	13		スプリングナットM5	SUS301 t0.5/SWRM	生地/メッキ処理			
6	12		リヤカバー用クッションゴム	CR	[ライトグレイ]			
2	11		十字穴付後板ホック	黄銅	メッキ処理			
4	10		側板用ラッチ受け金具	鋼板 t2.3	メッキ処理			
1	9		ベース本体	鋼板 t2.0	[ブラック]メラミン塗装			
1	8		トップ本体	鋼板 t2.0/t3.2				
1	7		FBWフレーム	アルミ押出型材				
3	6		Wフレーム	アルミ押出型材				
4	5		Dフレーム					
1	4		リヤHフレーム L					
1	3		リヤHフレーム R					
1	2		フロントHフレーム L					
1	1		フロントHフレーム R					

個数 QUANTITY	No.	図番	DRAWING No.	部品名	PART NAME	材質	MATERIAL	仕上	FINISH

単位 UNIT mm
 設計 DESIGNED
 検査 CHECKED
 承認 APPROVED
 図名 TITLE **外觀寸法**
 品名 NAME **RKCキャビネットラック**
 型式 MODEL **RKC-125E-71N#**
 出
SETTSU 摂津金属工業株式会社
 図番 DRAWING No. **RKNC-313411**

