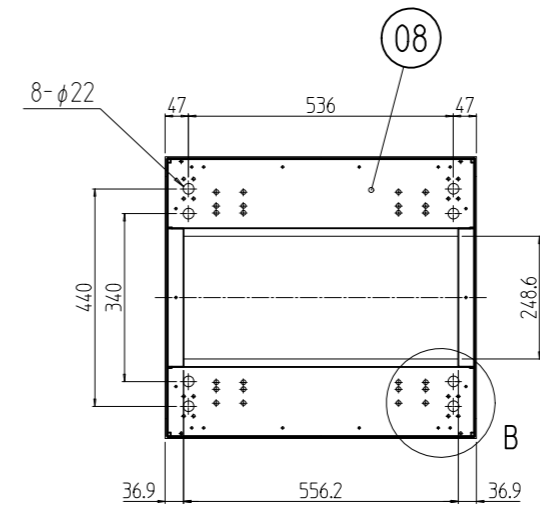
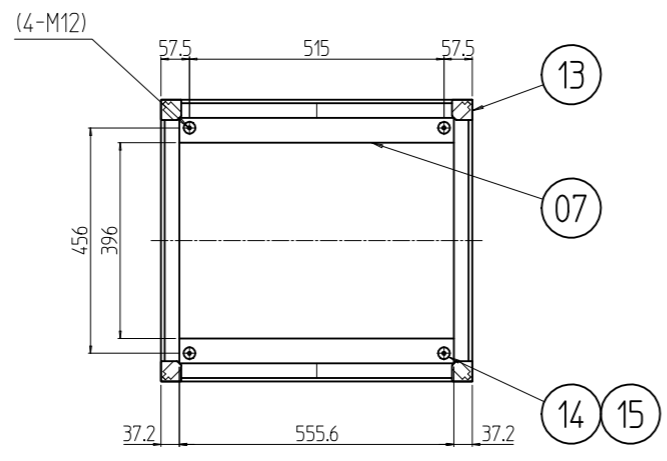
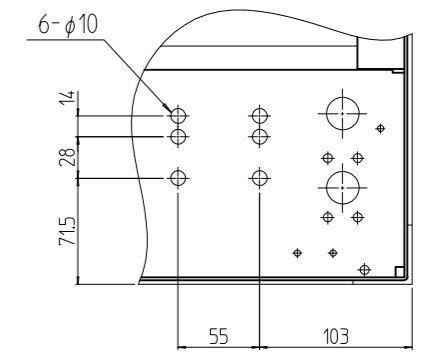


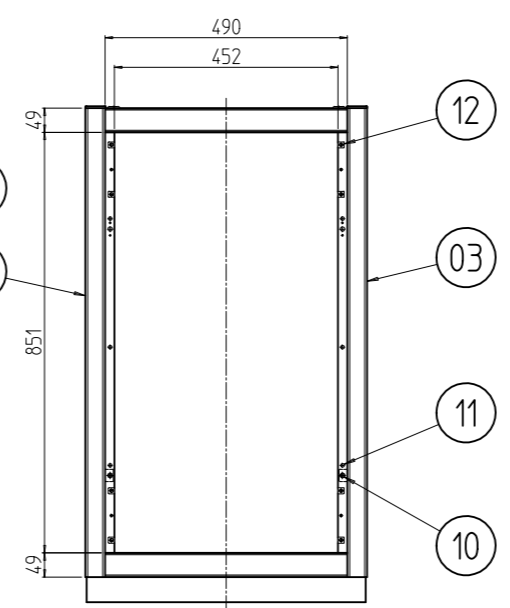
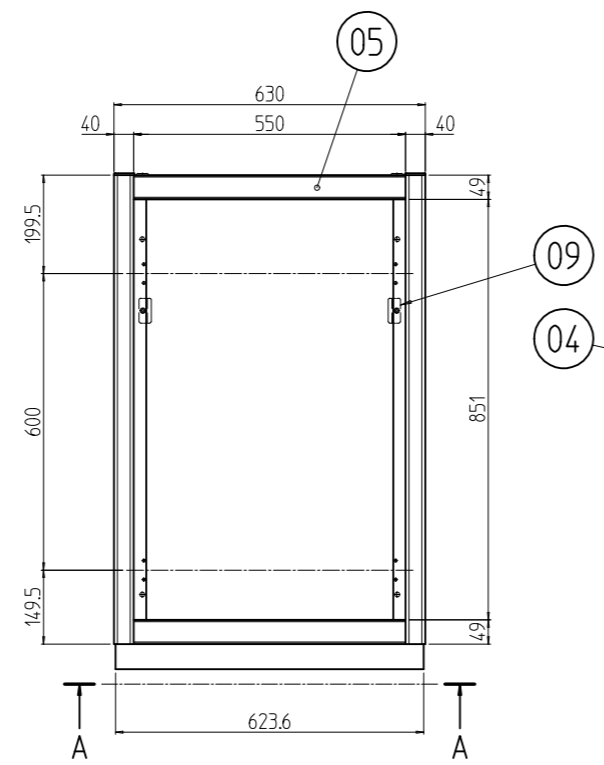
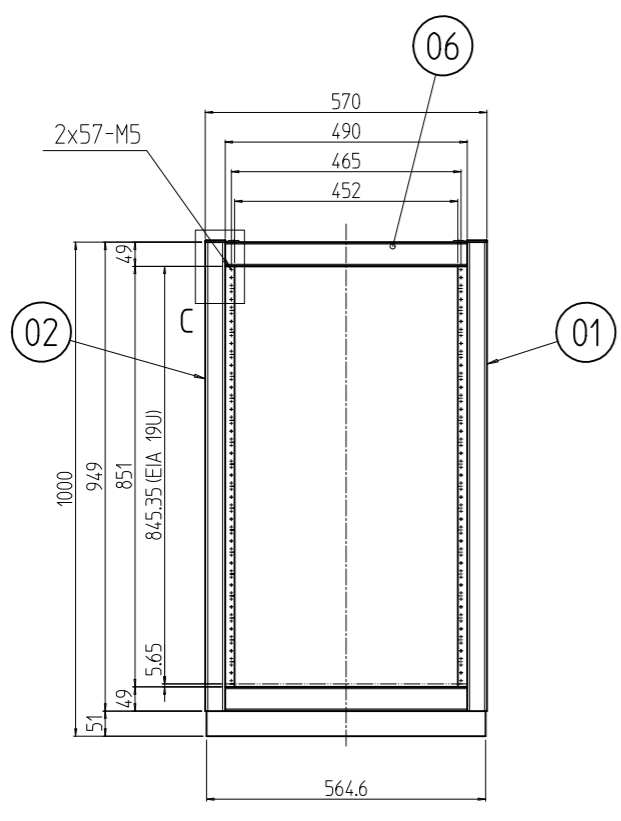
| 変更 REVISIONS |         |             |                |
|--------------|---------|-------------|----------------|
| 回数 REV. MARK | 日付 DATE | 記事 CONTENTS | 変更者 REVISED BY |
|              |         |             |                |



A-A



B部詳細 (1:5)  
(4ヶ所)



| No. | 図番 | DRAWING No. | 部品名           | PART NAME | 材質               | MATERIAL | 仕上               | FINISH |
|-----|----|-------------|---------------|-----------|------------------|----------|------------------|--------|
| 4   | 15 |             | M12化粧ボルト      |           | 丸鉄 φ25           |          | メッキ処理            |        |
| 4   | 14 |             | M12ワッシャ       |           | デルリン             |          | 「乳白色」            |        |
| 4   | 13 |             | コーナキャップ       |           | PA6              |          | 「シルバーグレイ」        |        |
| 8   | 12 |             | スプリングナットM5    |           | SUS301 t0.5/SWRM |          | 生地/メッキ処理         |        |
| 6   | 11 |             | リヤカバー用クッションゴム |           | CR               |          | 「ライトグレイ」         |        |
| 2   | 10 |             | 十字穴付後板ホック     |           | 黄銅               |          | メッキ処理            |        |
| 4   | 9  |             | 側板用ラッチ受け金具    |           | 鋼板 t2.3          |          | メッキ処理            |        |
| 1   | 8  |             | ベース本体         |           | 鋼板 t2.0          |          | 「ブラック」メラミン塗装     |        |
| 1   | 7  |             | トップ本体         |           | 鋼板 t2.0/t3.2     |          |                  |        |
| 4   | 6  |             | Wフレーム         |           | アルミ押出型材          |          |                  |        |
| 4   | 5  |             | Dフレーム         |           |                  |          |                  |        |
| 1   | 4  |             | リヤHフレーム L     |           | A6063SS T6       |          | アルマイト色 (型式末尾「#」) |        |
| 1   | 3  |             | リヤHフレーム R     |           |                  |          | 「9」:「シルバー」       |        |
| 1   | 2  |             | フロントHフレーム L   |           |                  |          | 「1」:「ブラック」       |        |
| 1   | 1  |             | フロントHフレーム R   |           |                  |          |                  |        |

| 個数 | No. | 図番 | DRAWING No. | 部品名 | PART NAME | 材質 | MATERIAL | 仕上 | FINISH |
|----|-----|----|-------------|-----|-----------|----|----------|----|--------|
|    |     |    |             |     |           |    |          |    |        |

単位 mm  
 設計 検 図 承認  
 DESIGNED CHECKED APPROVED  
 図名 外観寸法  
 品名 RKCキャビネットラック  
 型式 RKC-100E-63N#  
 出  
 SETTSU 摂津金属工業株式会社  
 図番 RKNC-312311