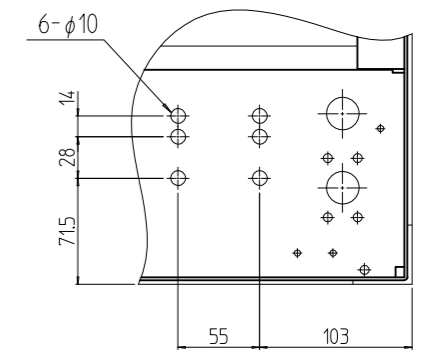
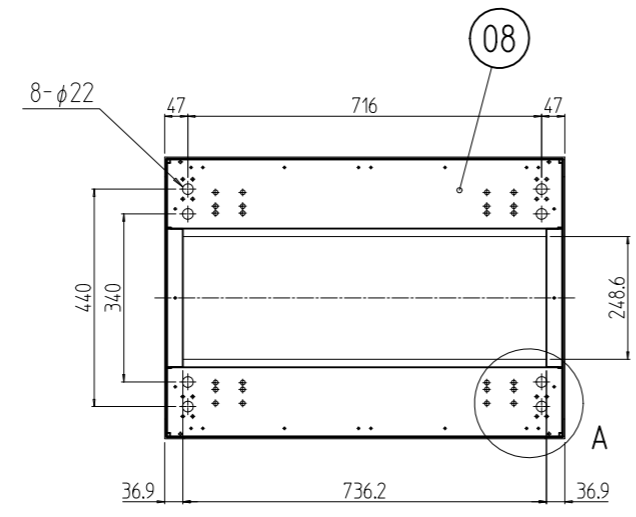
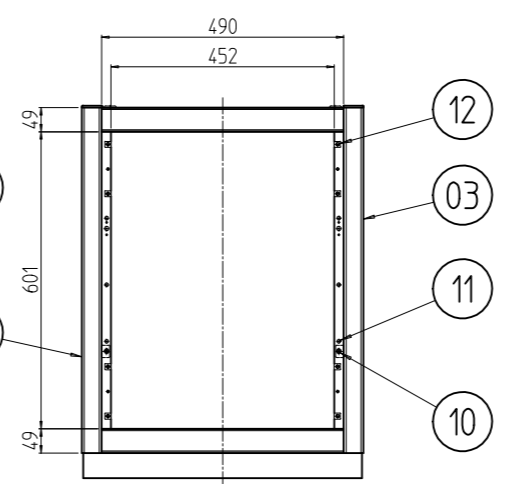
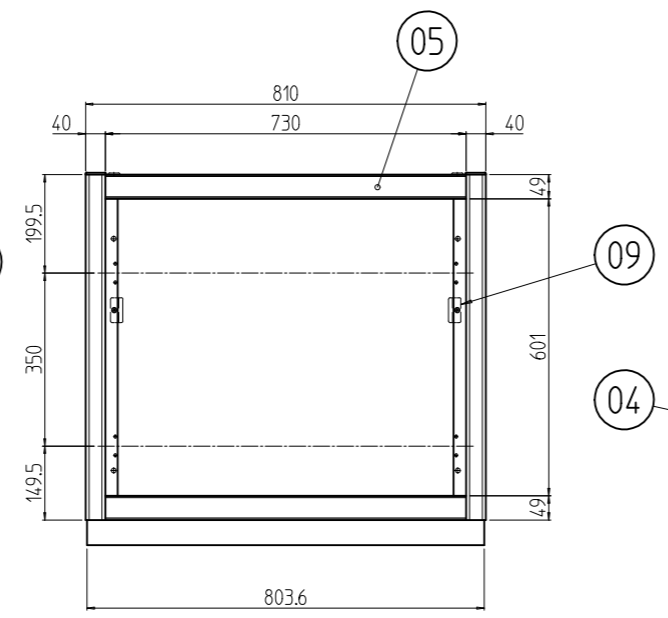
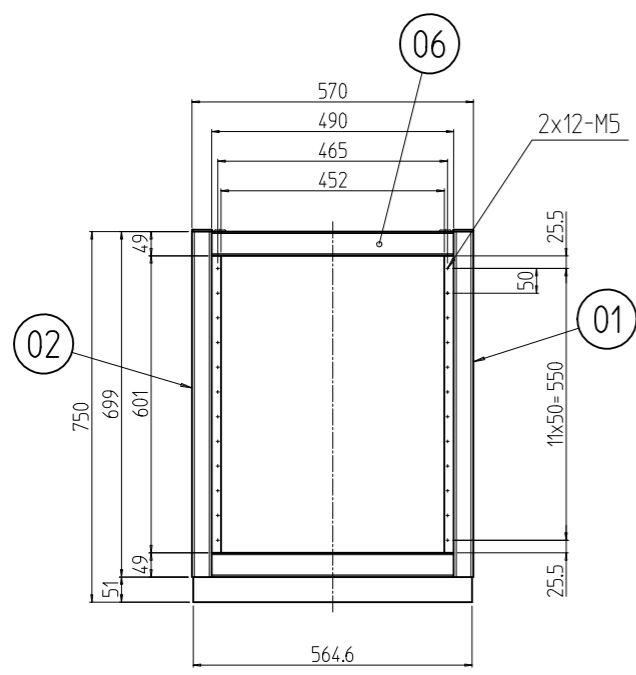
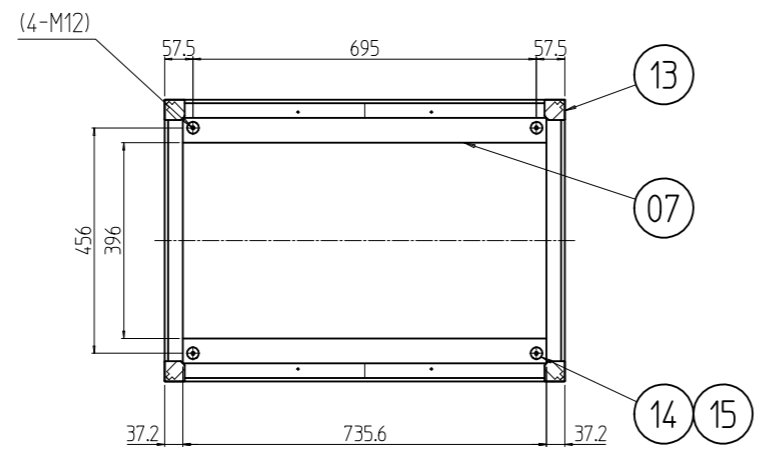


変更 REVISIONS			
回数 REV. MARK	日付 DATE	記事 CONTENTS	変更者 REVISED BY



A部詳細 (1:5)
(4ヶ所)

No.	図番	DRAWING No.	部品名	PART NAME	材質	MATERIAL	仕上	FINISH
4	15		M12化粧ボルト		丸鉄 φ25		メッキ処理	
4	14		M12ワッシャ		デルリン		「乳白色」	
4	13		コーナキャップ		PA6		「シルバーグレイ」	
8	12		スプリングナットM5		SUS301 t0.5/SWRM		生地/メッキ処理	
6	11		リヤカバー用クッションゴム		CR		「ライトグレイ」	
2	10		十字穴付後板ホック		黄銅		メッキ処理	
4	9		側板用ラッチ受け金具		鋼板 t2.3		メッキ処理	
1	8		ベース本体		鋼板 t2.0		「ブラック」メラミン塗装	
1	7		トップ本体		鋼板 t2.0/t3.2			
4	6		Wフレーム		アルミ押出型材			
4	5		Dフレーム					
1	4		リヤHフレーム L				アルマイト色 (型式末尾「#」)	
1	3		リヤHフレーム R				「9」:「シルバー」	
1	2		フロントHフレーム L				「1」:「ブラック」	
1	1		フロントHフレーム R					

数量 QUANTITY	No.	図番	DRAWING No.	部品名	PART NAME	材質	MATERIAL	仕上	FINISH

RKC-075J-81N# 型式	単位 UNIT	mm	設計 DESIGNED	検図 CHECKED	承認 APPROVED	図名 TITLE	外觀寸法		
	尺度 SCALE	1:15				品名 NAME	RKCキャビネットラック		
	出					型式 MODEL	RKC-075J-81N#		
						図番 DRAWING No.	RKNC-321511		

SETTSU 摂津金属工業株式会社