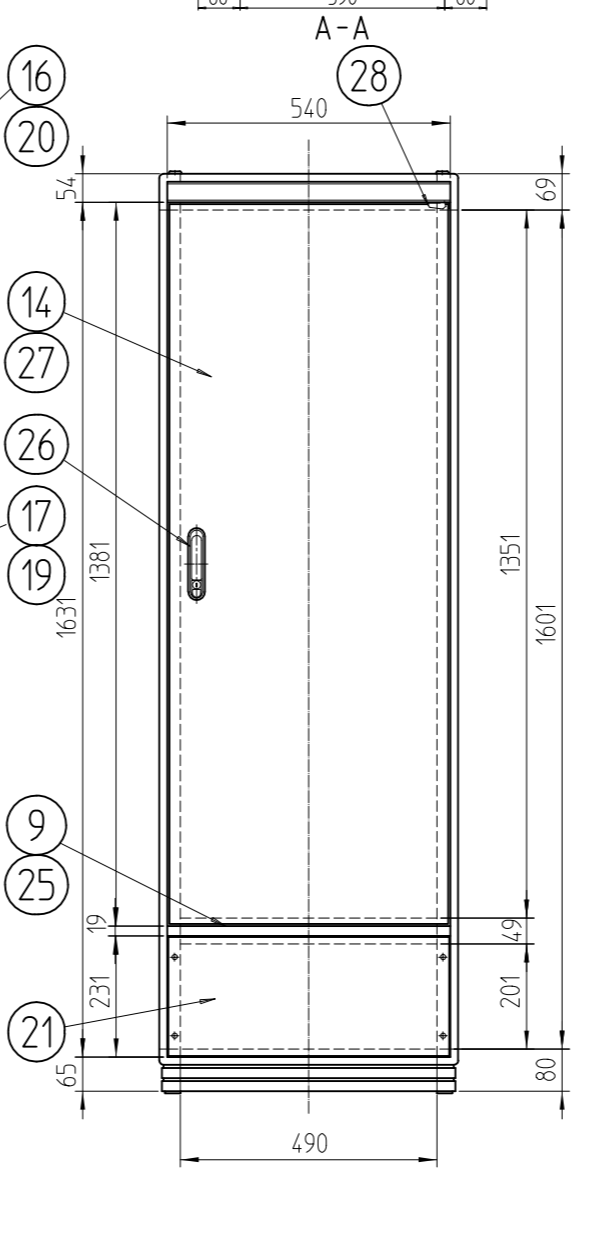
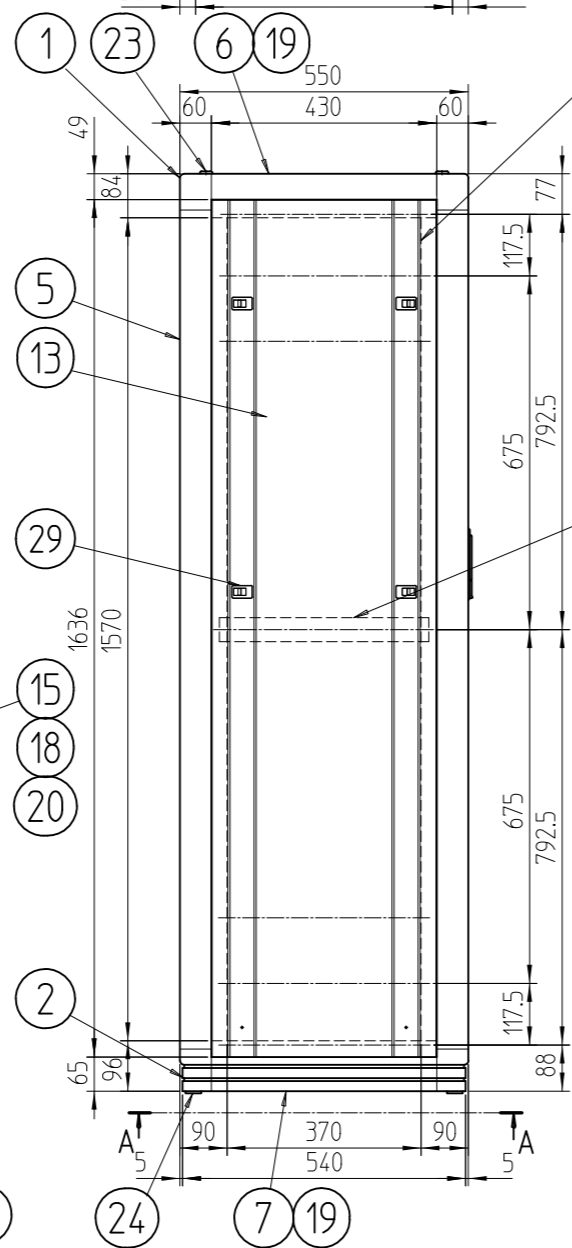
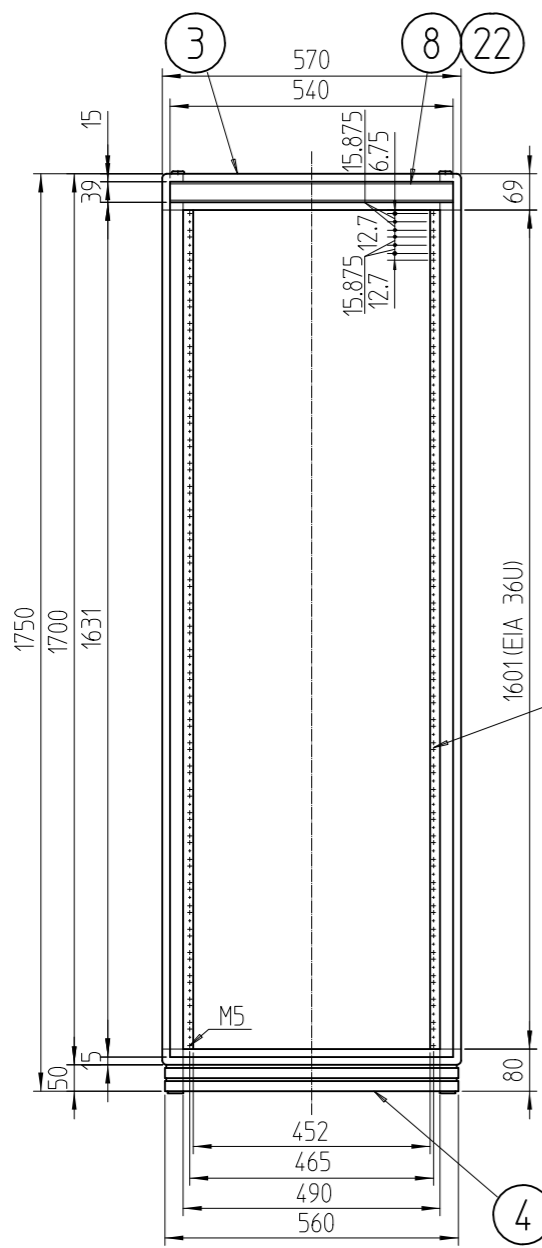
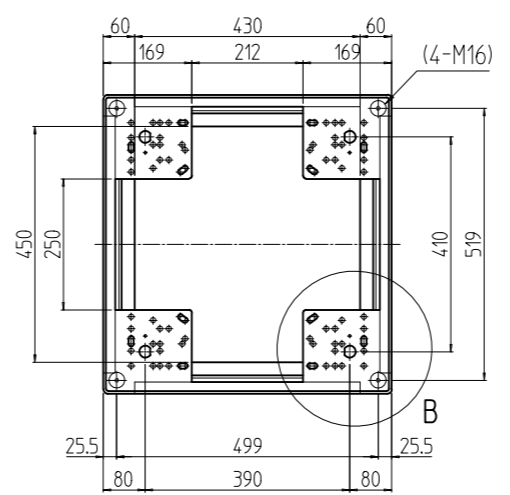
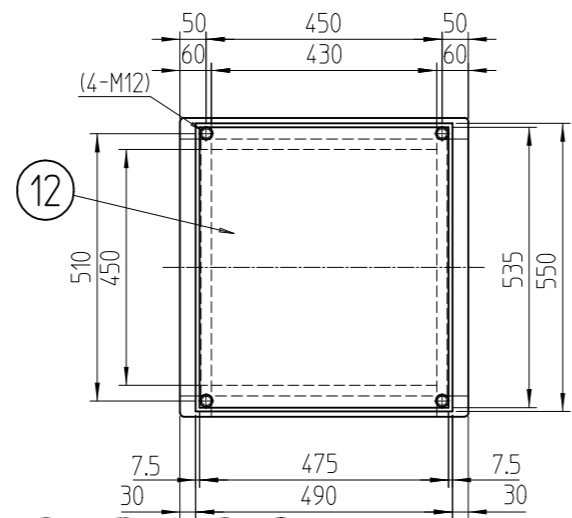
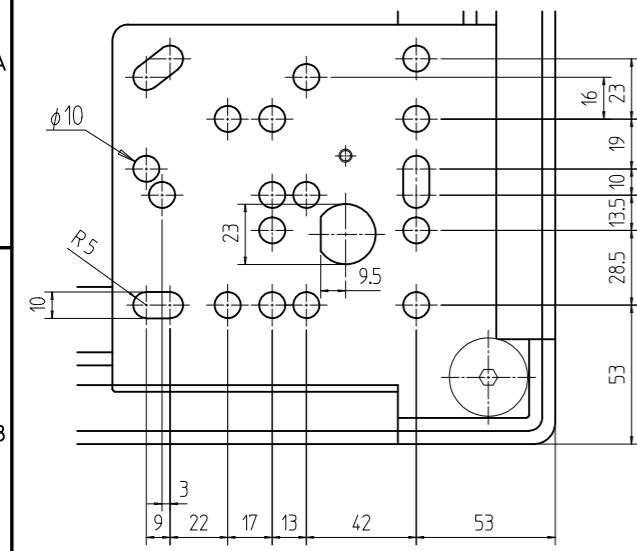


変更 REVISIONS			
回数 REV. MARK	日付 DATE	記事 CONTENTS	変更者 REVISED BY



数量 QUANTITY	図番 No.	部品名 PART NAME	材質 MATERIAL	仕上 FINISH
8	29	ワンタッチパネルファスナ	ポリプロピレン	「ブラック」
1	28	ドア樹脂コーナー	バイオポリカーポネート	「ブラック」
1	27	ドア軸セット	Fe/ステンレス	メッキ処理/生地
1	26	フラッシュリフトハンドル	亜鉛ダイキャスト	サチライトクロームメッキ
1	25	センターフレームカバー570	ABS	「ブラック」
4	24	M16キャップ	ナイロン6	「ブラック」
4	23	M12化粧ボルト	丸鉄 φ25	メッキ処理
2	22	ネームプレート570	アルミ t1.5	「ブラック」
1	21	コネクタープレート200	アルミ t3.0	「ブラック」レザーサテン塗装
6	20	スリムラインナット	アルミ押出形材	化成皮膜処理
6	19	サイドバーナット550	アルミ押出形材	B2アルマイト
6	18	パネルマウントスペーサ13	アルミ押出形材	
2	17	サイドフレーム2 550		
2	16	ガイドマウントフレーム1750		
2	15	パネルマウントフレーム1750		
1	14	リヤドア1750	鋼板 t0.8/t2.0	「ブラック」レザーサテン塗装
2	13	側板17-5	鋼板 t0.8	
1	12	天板550	鋼板 t0.8	
1	9	センターフレーム570	アルミ押出形材	「ブラック」メラミン塗装
2	8	ネームフレーム570	A6005CS T5	
2	7	ボトムDフレーム550		
2	6	トップDフレーム550		
4	5	Hフレーム1750		
2	4	ボトムWフレーム570		
2	3	トップWフレーム570		
1	2	ボトムコーナー		アルミダイキャスト
1	1	トップコーナー	アルミダイキャスト	

図名 TITLE	外觀寸法		
品名 NAME	FDCキャビネットラック		
型式 MODEL	FDC-1751-550B		
図番 DRAWING No.	FDC-062204		
No.	図番 DRAWING No.	部品名 PART NAME	材質 MATERIAL
単位 UNIT	mm	設計 DESIGNED	検査 CHECKED
承認 APPROVED	承認 APPROVED	承認 APPROVED	承認 APPROVED
スケール SCALE	1 : 14.14		
出	SETTSU 摂津金属工業株式会社		