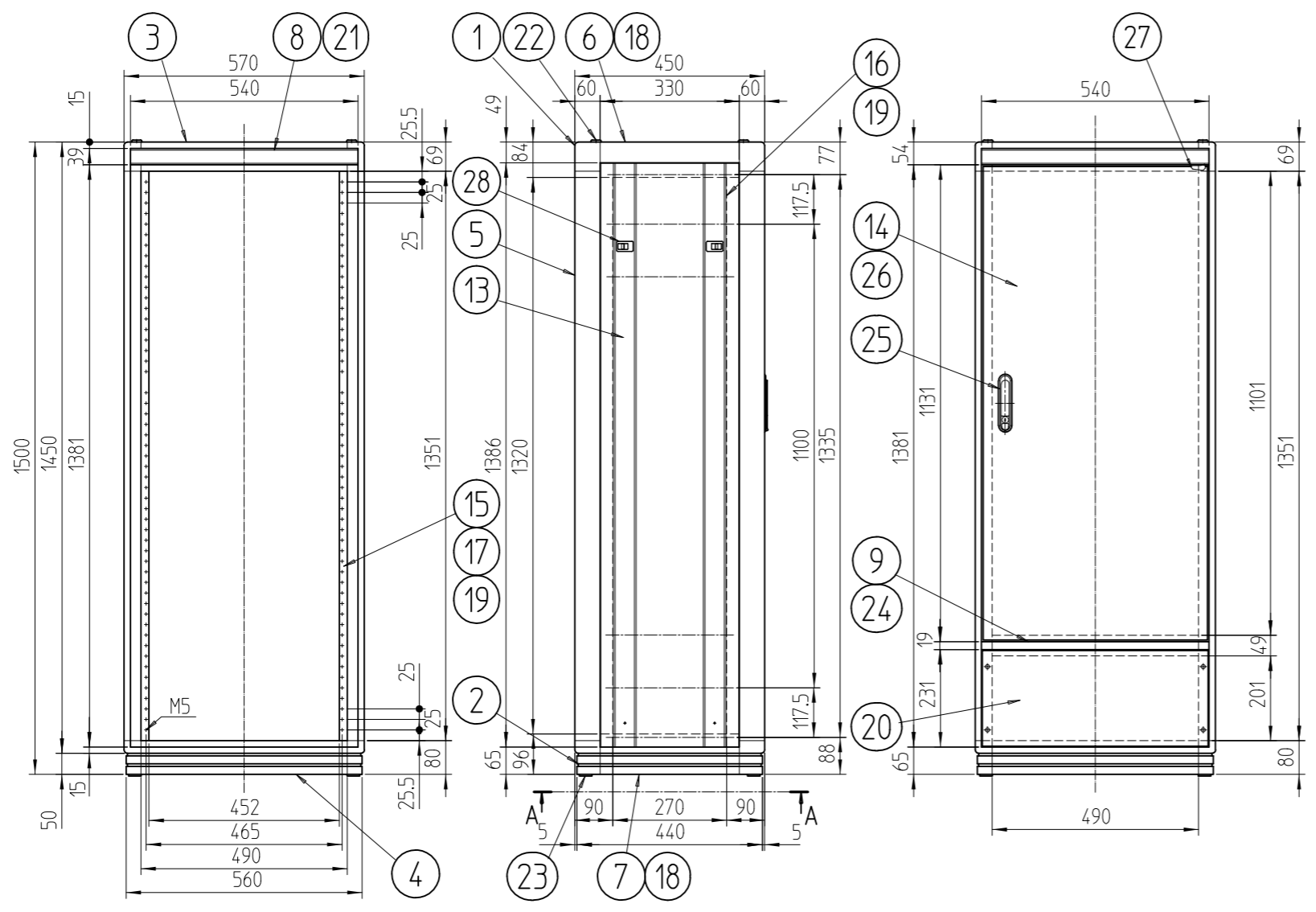
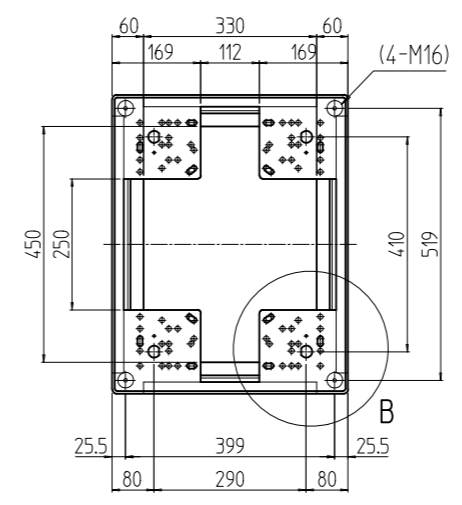
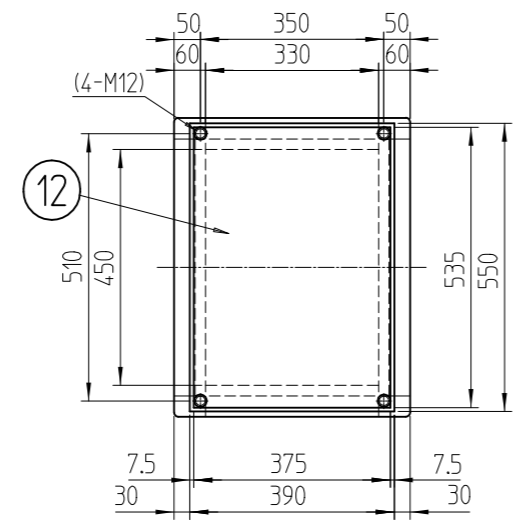
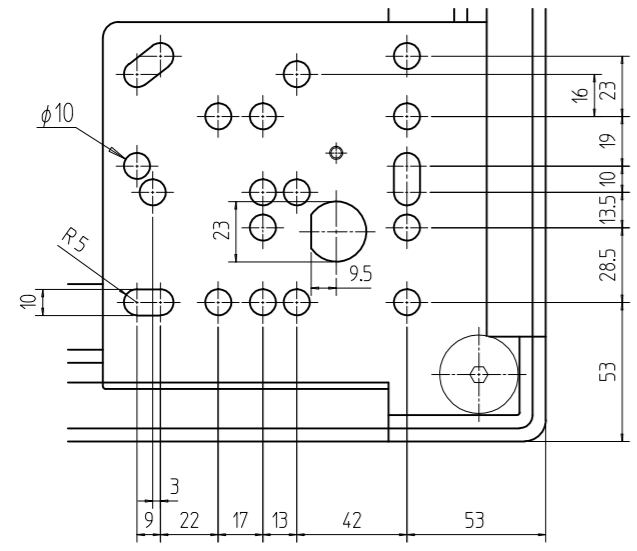


変更 REVISIONS			
回数 REV. MARK	日付 DATE	記事 CONTENTS	変更者 REVISED BY



4	28	ワンタッチパネルファスナ	ポリプロピレン	「ブラック」
1	27	ドア樹脂コーナー	ポリカーボネート	「ブラック」
1	26	ドア軸セット	Fe/ステンレス	メッキ処理/生地
1	25	フラッシュリフトハンドル	亜鉛ダイキャスト	サチライトクロームメッキ
1	24	センターフレームカバー-570	ABS	「ブラック」
4	23	M16キャップ	ナイロン6	「ブラック」
4	22	M12化粧ボルト	丸鉄 φ25	メッキ処理
2	21	ネームプレート570	アルミ t1.5	「ブラック」
1	20	コネクタープレート200	アルミ t3.0	「ブラック」レーザーサテン塗装
6	19	JIS BarNuts	アルミ押出形材	化成皮膜処理
4	18	サイドバーナット450	アルミ押出形材	化成皮膜処理
4	17	パネルマウントスペース13	アルミ押出形材	B2アルマイト
2	16	ガイドマウントフレーム1500	アルミ押出形材	B2アルマイト
2	15	パネルマウントフレーム1500	アルミ押出形材	B2アルマイト
1	14	リヤドア1500	鋼板 t0.8/t2.0	「ブラック」レーザーサテン塗装
2	13	側板15-4	鋼板 t0.8	
1	12	天板450	鋼板 t0.8	
			アルミ押出形材	「ブラック」メラミン塗装
1	9	センターフレーム570	アルミ押出形材	「ブラック」レーザーサテン塗装
2	8	ネームフレーム570	アルミ押出形材	
2	7	ボトムDフレーム450	A6005CS T5	
2	6	トップDフレーム450	A6005CS T5	
4	5	Hフレーム1500	A6005CSS T5	
2	4	ボトムWフレーム570	A6005CS T5	
2	3	トップWフレーム570	A6005CS T5	
1	2	ボトムコーナー	アルミダイキャスト	
1	1	トップコーナー	アルミダイキャスト	

No.	図番	DRAWING No.	部品名	PART NAME	材質	MATERIAL	仕上	FINISH

単位 mm
 設計 検 図 承認
 DESIGNED CHECKED APPROVED
 図名 外観寸法
 TITLE
 品名 FDCキャビネットラック
 NAME
 型式 FDC-1500-450B
 MODEL
 出
 型式
 図番 FDC-051604
 DRAWING No.