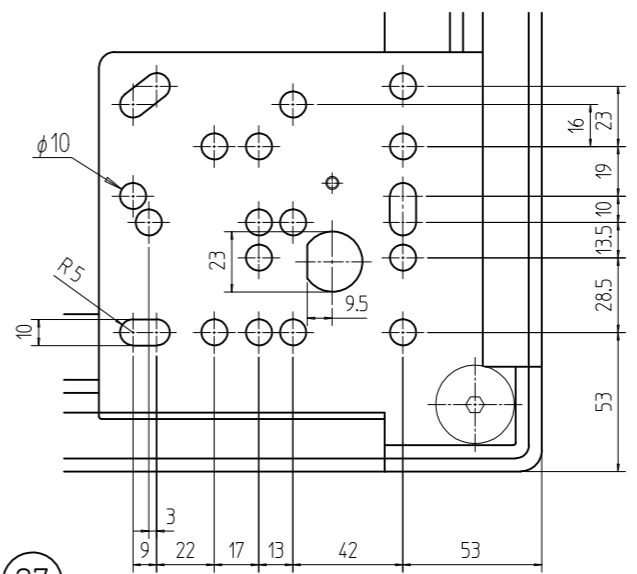
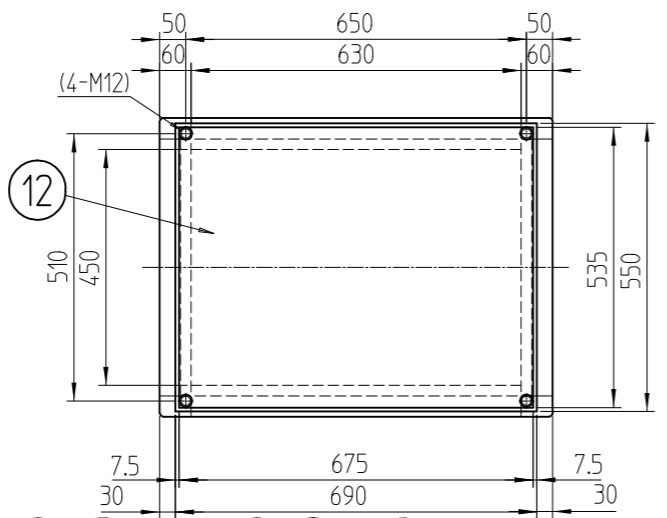
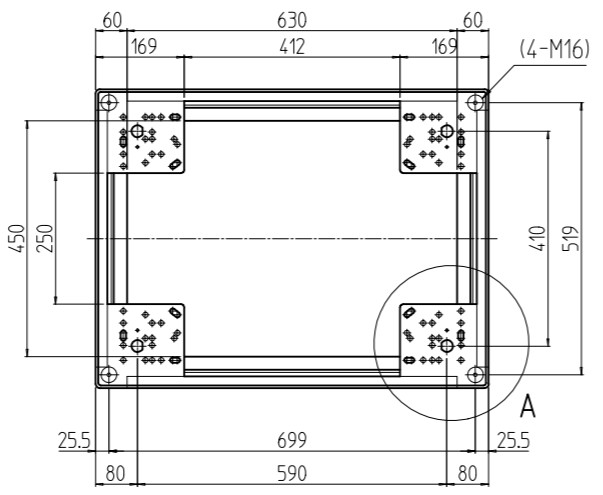
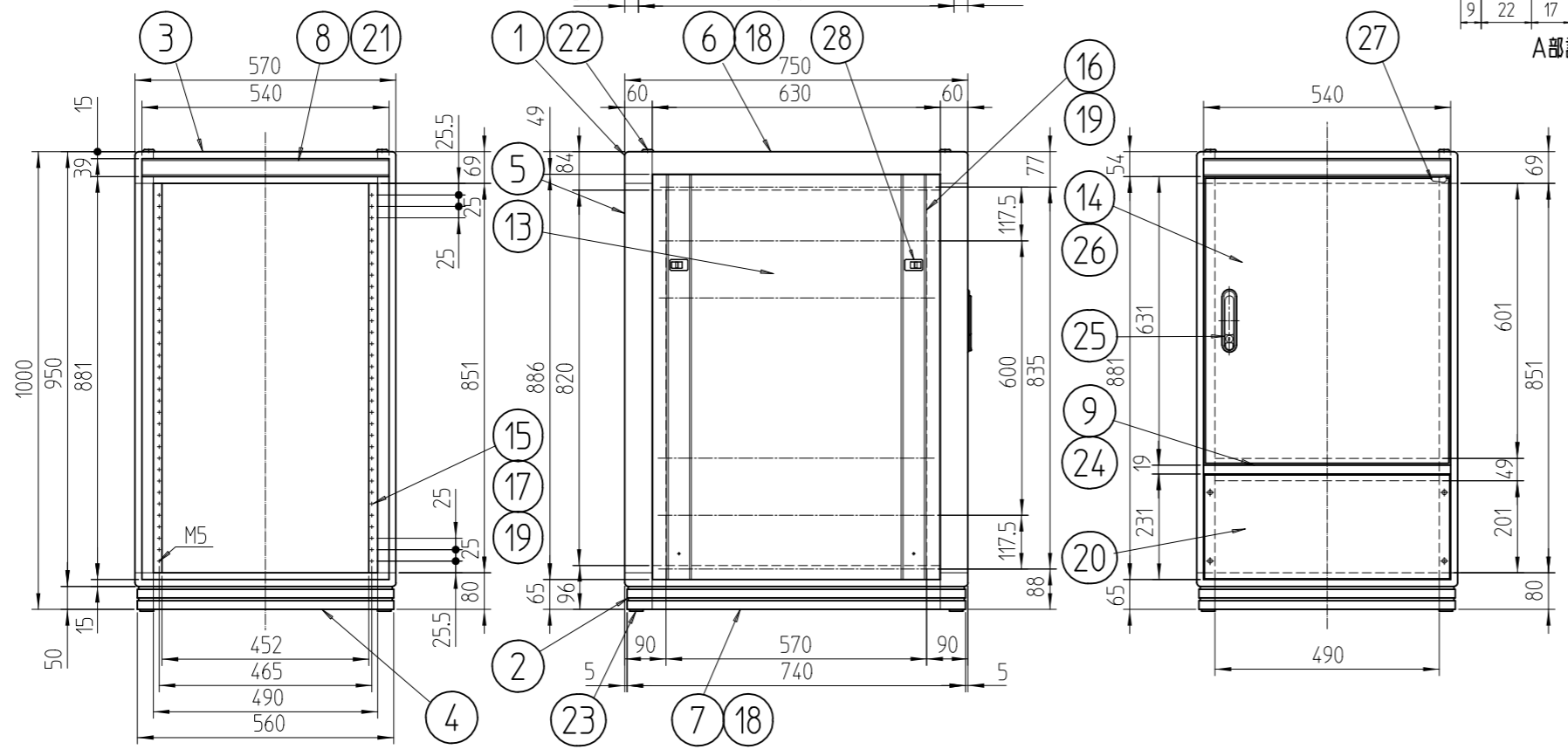


変更 REVISIONS			
回数 REV. MARK	日付 DATE	記事 CONTENTS	変更者 REVISED BY



A部詳細 (1 : 2.828)



4	28	ワンタッチパネルファスナ	ポリプロピレン	「ブラック」
1	27	ドア樹脂コーナー	バイオポリカーボネート	「ブラック」
1セット	26	ドア軸セット	Fe/ステンレス	メッキ処理/生地
1	25	フラッシュリフトハンドル	亜鉛ダイキャスト	サチライトクロームメッキ
1	24	センターフレームカバー570	ABS	「ブラック」
4	23	M16キャップ	ナイロン6	「ブラック」
4	22	M12化粧ボルト	丸鉄 φ25	メッキ処理
2	21	ネームプレート570	アルミ t1.5	「ブラック」
1	20	コネクタープレート200	アルミ t3.0	「ブラック」レザーサテン塗装
6セット	19	JIS BarNuts	アルミ押出形材	化成皮膜処理
4	18	サイドバーナット750	アルミ押出形材	化成皮膜処理
4	17	パネルマウントスペース13	アルミ押出形材	B2アルマイト
2	16	ガイドマウントフレーム1000	アルミ押出形材	B2アルマイト
2	15	パネルマウントフレーム1000	アルミ押出形材	B2アルマイト
1	14	リヤドア1000	鋼板 t0.8/t2.0	「ブラック」レザーサテン塗装
2	13	側板10-7	鋼板 t0.8	「ブラック」レザーサテン塗装
1	12	天板750	鋼板 t0.8	「ブラック」メラミン塗装
1	9	センターフレーム570	アルミ押出形材	「ブラック」メラミン塗装
2	8	ネームフレーム570	アルミ押出形材	「ブラック」メラミン塗装
2	7	ボトムDフレーム750	A6005CS T5	「ブラック」メラミン塗装
2	6	トップDフレーム750	A6005CS T5	「ブラック」メラミン塗装
4	5	Hフレーム1000	A6005CSS T5	「ブラック」レザーサテン塗装
2	4	ボトムWフレーム570	A6005CS T5	「ブラック」メラミン塗装
2	3	トップWフレーム570	A6005CS T5	「ブラック」メラミン塗装
4	2	ボトムコーナー	アルミダイキャスト	「ブラック」メラミン塗装
4	1	トップコーナー	アルミダイキャスト	「ブラック」メラミン塗装

No.	図番	DRAWING No.	部品名	PART NAME	材質	MATERIAL	仕上	FINISH

出 入
SETTSU 摂津金属工業株式会社
 図番 DRAWING No. **FDC-050904**
 品名 NAME **FDCキャビネットラック**
 型式 MODEL **FDC-1000-750B**
 外観寸法
 尺度 SCALE 1 : 14.14
 単位 UNIT mm
 設計 DESIGNED 検図 CHECKED 承認 APPROVED
 MODEL FDC-1000-750B
 A3H-A