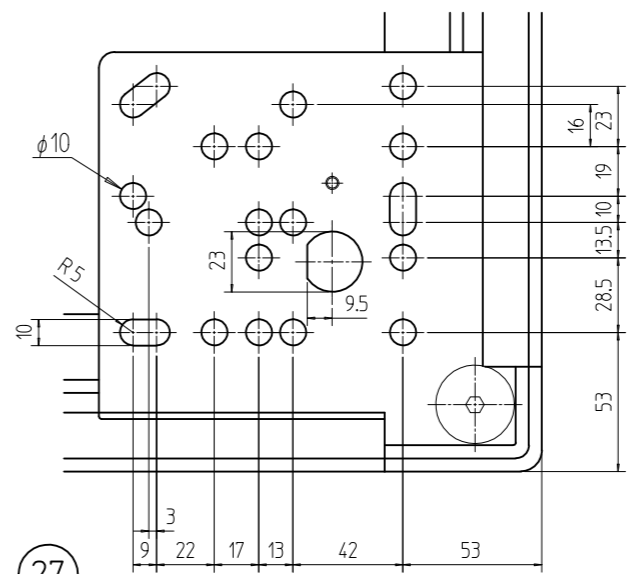
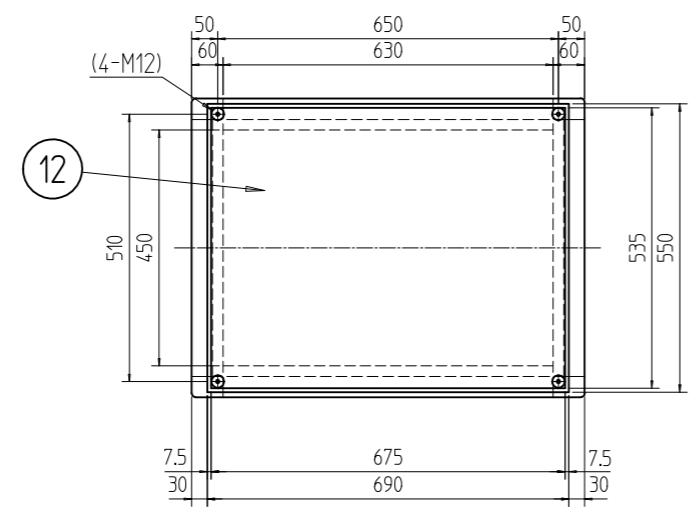
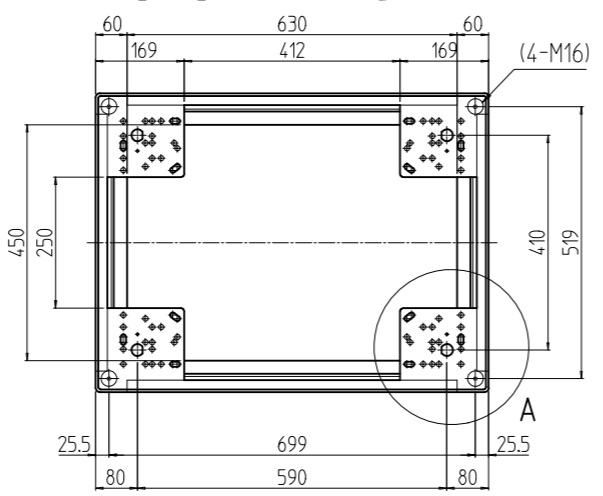
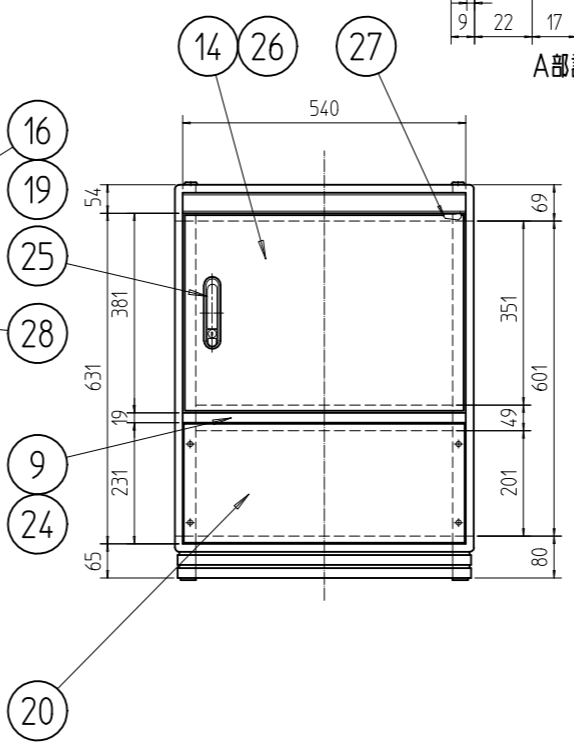
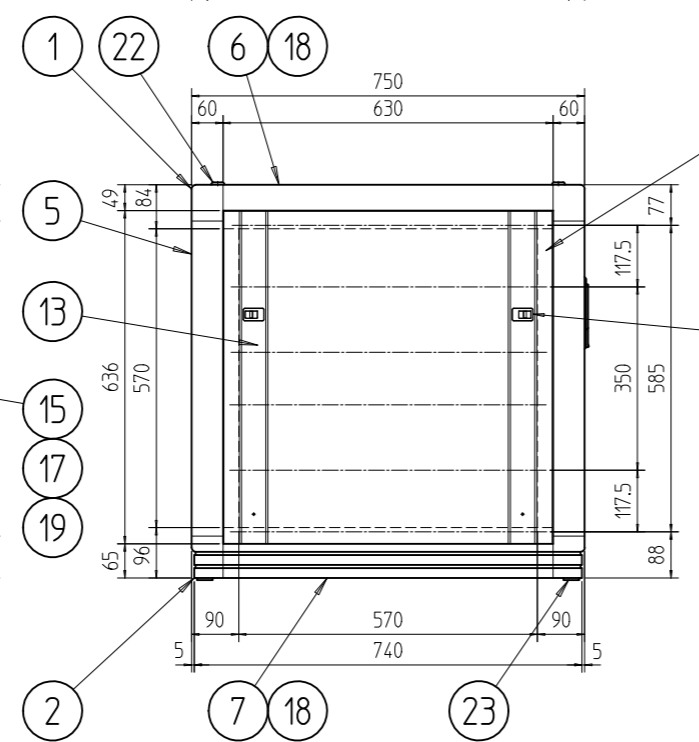
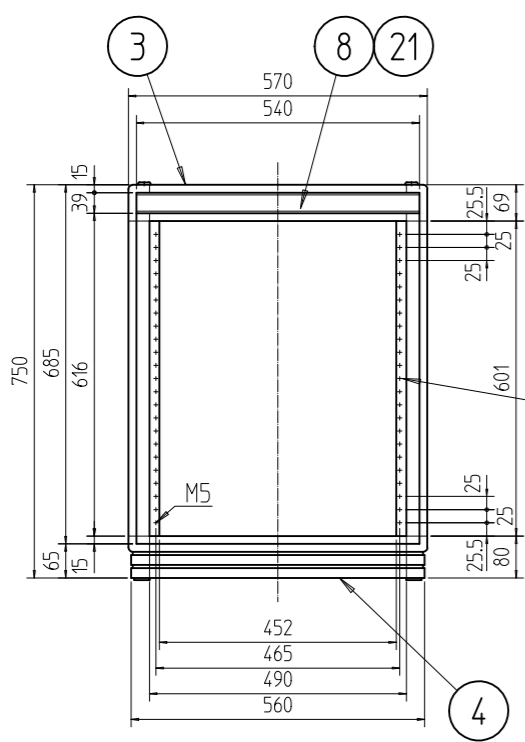


変更 REVISIONS			
回数 REV. MARK	日付 DATE	記事 CONTENTS	変更者 REVISED BY



A部詳細 (1 : 2.828)



4	28	ワンタッチパネルファスナ	ポリプロピレン	「ブラック」
1	27	ドア樹脂コーナー	バイオポリカーポネート	「ブラック」
1	26	ドア軸セット	Fe/ステンレス	メッキ処理/生地
1	25	フラッシュリフトハンドル	亜鉛ダイキャスト	サチライトクロームメッキ
1	24	センターフレームカバー-570	ABS	「ブラック」
4	23	M16キャップ	ナイロン6	「ブラック」
4	22	M12化粧ボルト	丸鉄 φ25	メッキ処理
2	21	ネームプレート570	アルミ t1.5	「ブラック」
1	20	コネクタープレート200	アルミ t3.0	「ブラック」レーザーサテン塗装
6	19	JIS BarNuts	アルミ押出形材	化成皮膜処理
4	18	サイドバーナット750	アルミ押出形材	化成皮膜処理
4	17	パネルマウントスペース13	アルミ押出形材	B2アルマイト
2	16	ガイドマウントフレーム0750	アルミ押出形材	B2アルマイト
2	15	パネルマウントフレーム0750	アルミ押出形材	B2アルマイト
1	14	リヤドア0750	鋼板 t0.8/t2.0	「ブラック」レーザーサテン塗装
2	13	側板07-7	鋼板 t0.8	「ブラック」レーザーサテン塗装
1	12	天板750	鋼板 t0.8	「ブラック」レーザーサテン塗装
1	9	センターフレーム570	アルミ押出形材	「ブラック」メラミン塗装
2	8	ネームフレーム570	アルミ押出形材	「ブラック」メラミン塗装
2	7	ボトムDフレーム750	A6005CS T5	「ブラック」メラミン塗装
2	6	トップDフレーム750	A6005CS T5	「ブラック」メラミン塗装
4	5	Hフレーム0750	A6005CSS T5	「ブラック」レーザーサテン塗装
2	4	ボトムWフレーム570	A6005CS T5	「ブラック」レーザーサテン塗装
2	3	トップWフレーム570	A6005CS T5	「ブラック」レーザーサテン塗装
1	2	ボトムコーナー	アルミダイキャスト	「ブラック」レーザーサテン塗装
1	1	トップコーナー	アルミダイキャスト	「ブラック」レーザーサテン塗装

No.	図番	DRAWING No.	部品名	PART NAME	材質	MATERIAL	仕上	FINISH

単位 UNIT mm  
 設計 DESIGNED  
 検査 CHECKED  
 承認 APPROVED  
 図名 TITLE 外観寸法  
 品名 NAME FDCキャビネットラック  
 型式 MODEL FDC-0750-750B  
 図番 DRAWING No. FDC-050404  
 株式会社 SETTSU 摂津金属工業株式会社