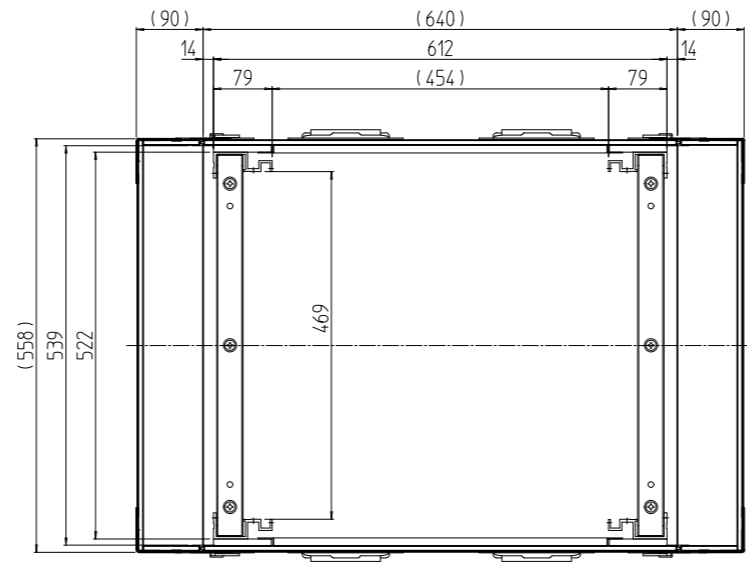
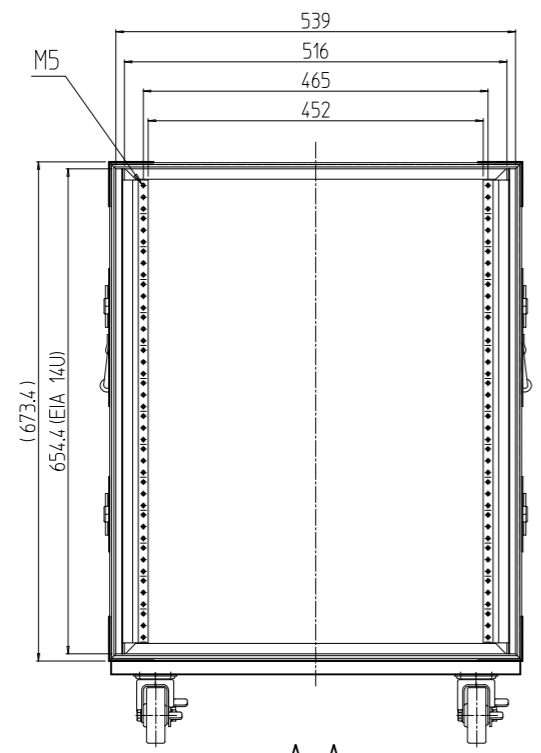


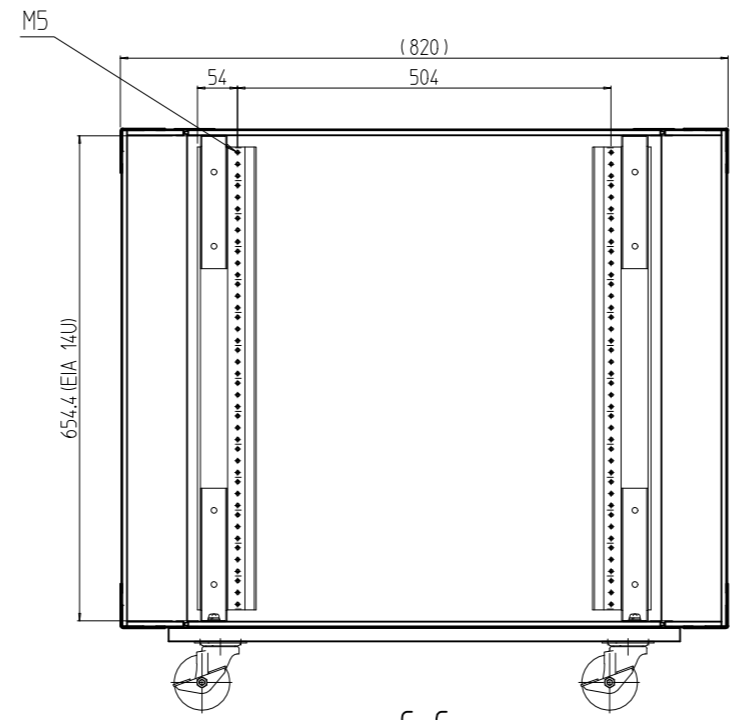
変更 REVISIONS			
回数 REV. MARK	日付 DATE	記事 CONTENTS	変更者 REVISED BY



B-B



A-A



C-C

注1 トランク内部はメルトン(黒)貼付とする。

	単位 UNIT mm	設計 DESIGNED	検 CHECKED	承認 APPROVED	図名 TITLE 外観寸法断面
尺度 SCALE 1 : 10					品名 NAME 可搬型トランクケース
<input type="checkbox"/>					型式 MODEL CRO2-14U64H
SETTSU	摂津金属工業株式会社				図番 DRAWING No. CRO2-011412