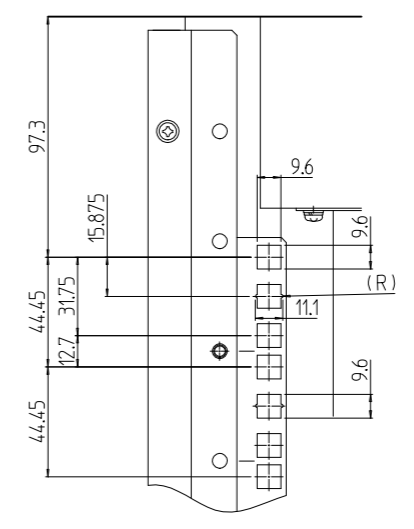
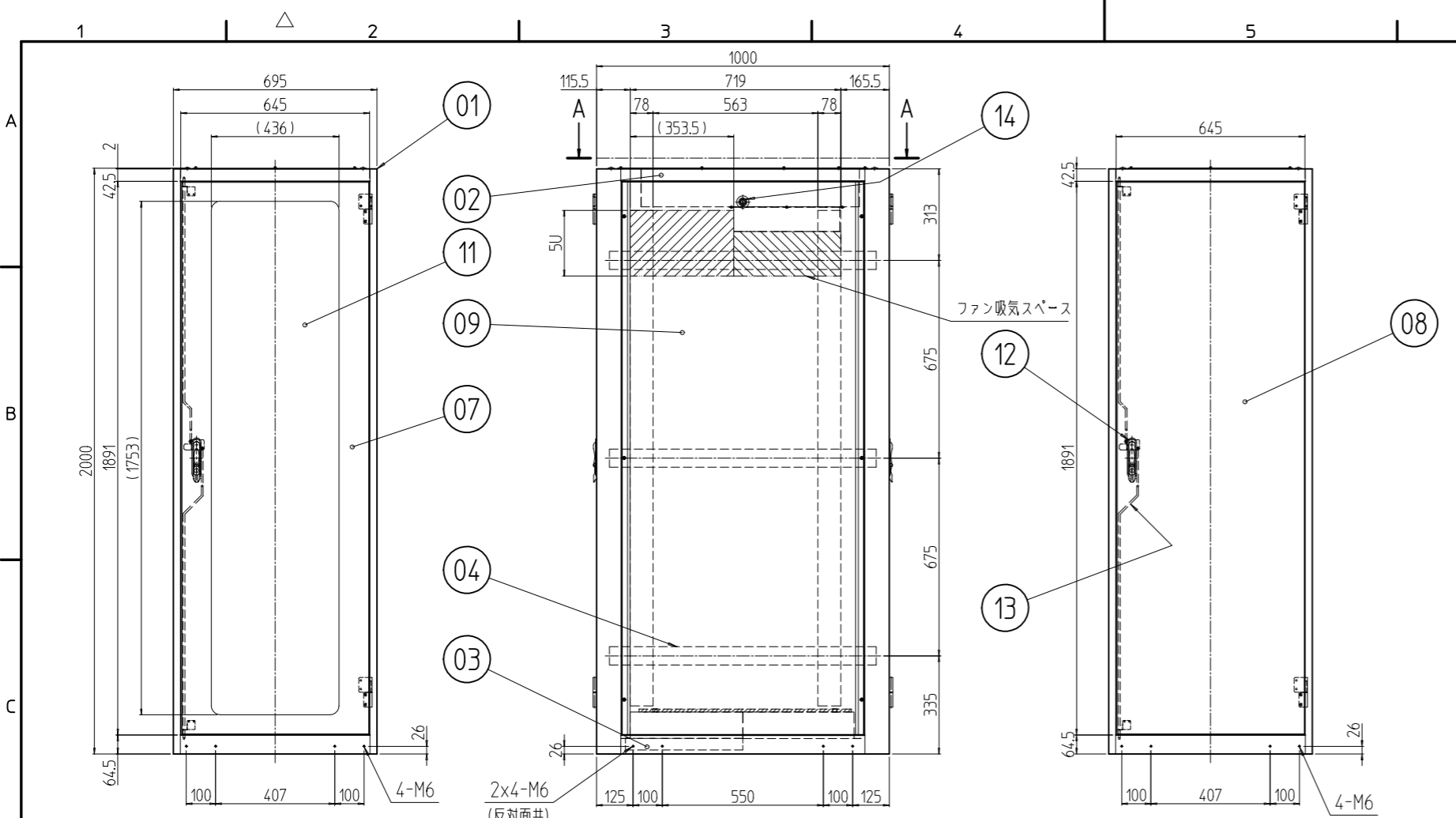
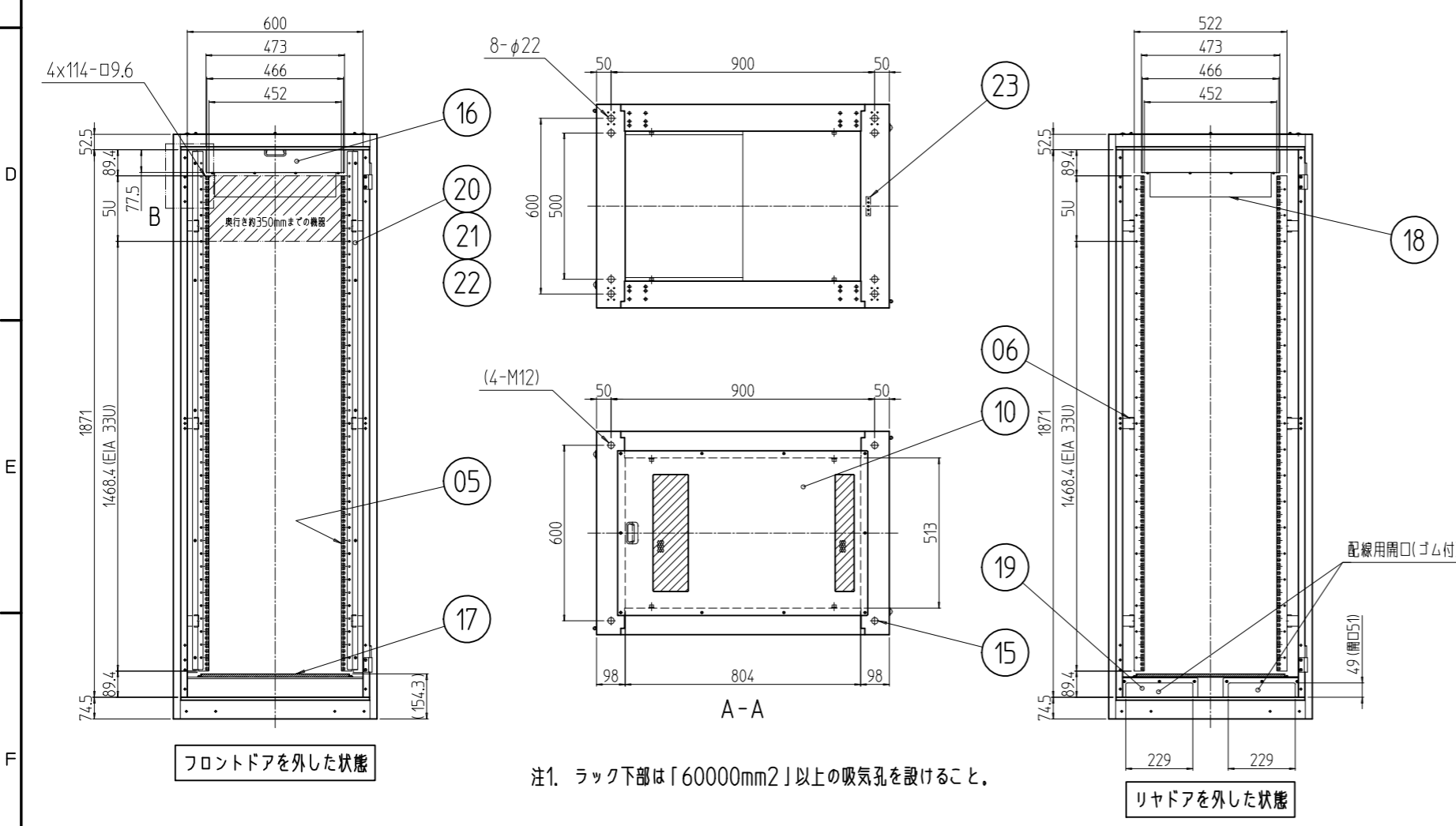


変更 REVISIONS			
回数 REV. MARK	日付 DATE	記事 CONTENTS	変更者 REVISED BY



B部詳細 (1 : 3)



フロントドアを外した状態

注1. ラック下部は「60000mm²」以上の吸気孔を設けること。

リヤドアを外した状態

1	23	アースバー	鋼板 t5.0	Ep-Cu/Ni5b
2	22	ブラックゴム	ネオプレンゴム	「ブラック」
2	21	取付板(裏)	鋼板 t1.6	[W]:「ホワイトグレイ」175Y7.4/0.8(25)メタミン塗装 [B]:「ブラック」IN1.0(25)メタミン塗装
2	20	取付板(表)	鋼板 t1.6	[W]:「ホワイトグレイ」175Y7.4/0.8(25)メタミン塗装 [B]:「ブラック」IN1.0(25)メタミン塗装
2	19	配線カバーゴム	ネオプレンゴム	「ブラック」
1	18	軸流ファン	樹脂等	「ブラック」
1	17	下部ユニット	鋼板 t1.0	[W]:「ホワイトグレイ」塗装 [B]:「ブラック」塗装
1	16	上部ユニット	鋼板 t0.8/t1.0	[W]:「ホワイトグレイ」塗装 [B]:「ブラック」塗装
4	15	ボルトキャップ	ポリプロピレン	[W]:「アイボリー」 [B]:「ブラック」
2	14	クリップ式コインロック	ステンレス等	「シルバー」
2	13	ロッド棒セット	鉄 φ6	Ep-Fe/Zn5/CM2C
2	12	ハンドル	亜鉛ダイキャスト他黒	他
1	11	窓	アクリル板 t5.0	「ブラウンスモーク」
1	10	天板	鋼板 t1.0他	
2	09	ノーマル側板	鋼板 t0.8	[W]:「ホワイトグレイ」175Y7.4/0.8レザーステン塗装 [B]:「ブラック」IN1.0レザーステン塗装
1	08	リヤドア	鋼板 t0.8/t2.3	[W]:「ホワイトグレイ」175Y7.4/0.8(25)メタミン塗装 [B]:「ブラック」IN1.0(25)メタミン塗装
1	07	アクリルドア	鋼板 t0.8/t2.3	[W]:「ホワイトグレイ」175Y7.4/0.8(25)メタミン塗装 [B]:「ブラック」IN1.0(25)メタミン塗装
12	06	PFブラケット	鋼板 t3.2	[W]:「ホワイトグレイ」175Y7.4/0.8(25)メタミン塗装 [B]:「ブラック」IN1.0(25)メタミン塗装
4	05	パネルマウントフレーム	鋼板 t2.0	[W]:「ホワイトグレイ」175Y7.4/0.8(25)メタミン塗装 [B]:「ブラック」IN1.0(25)メタミン塗装
6	04	サイドフレーム	鋼板 t2.3	[W]:「ホワイトグレイ」175Y7.4/0.8(25)メタミン塗装 [B]:「ブラック」IN1.0(25)メタミン塗装
2	03	ボトムDフレーム	鋼板 t1.6	[W]:「ホワイトグレイ」175Y7.4/0.8レザーステン塗装 [B]:「ブラック」IN1.0レザーステン塗装
2	02	トップDフレーム	鋼板 t1.6	[W]:「ホワイトグレイ」175Y7.4/0.8レザーステン塗装 [B]:「ブラック」IN1.0レザーステン塗装
2	01	前後枠	鋼板 t1.6/t2.3	[W]:「ホワイトグレイ」175Y7.4/0.8レザーステン塗装 [B]:「ブラック」IN1.0レザーステン塗装

数量 QUANTITY	No.	図番 DRAWING No.	部品名 PART NAME	材質 MATERIAL	仕上 FINISH

単位 UNIT	mm	設計 DESIGNED	検査 CHECKED	承認 APPROVED	図名 TITLE
					外観寸法
					品名 NAME
					大型防音ラック
					型式 MODEL
					NBSP-38U70A0#
					図番 DRAWING No.
					NBSP-051411

SETTSU 摂津金属工業株式会社