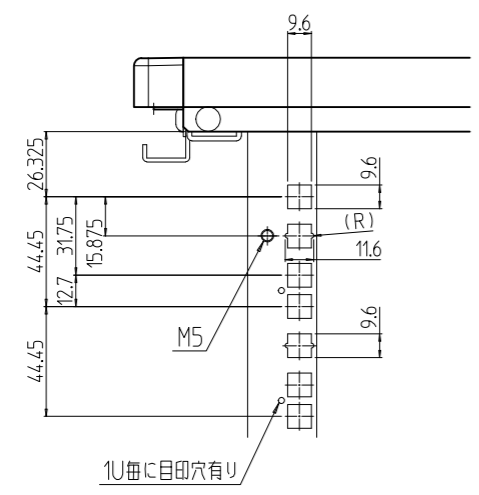
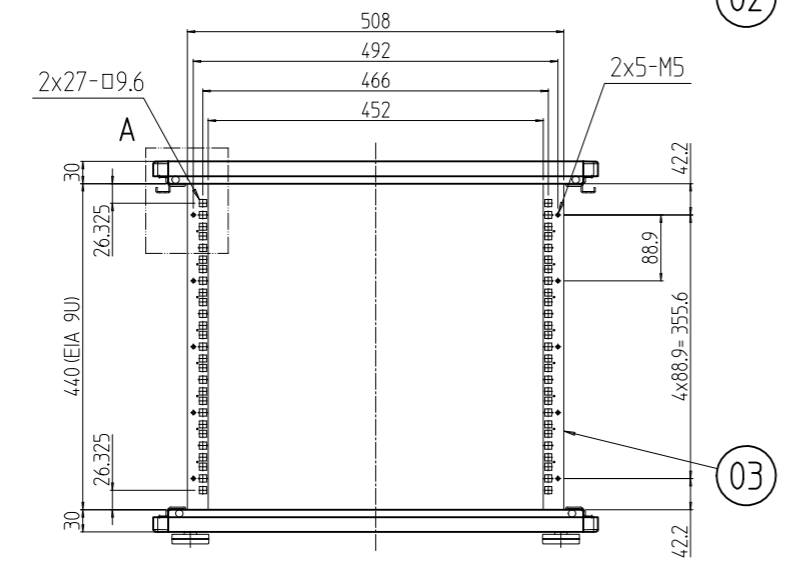
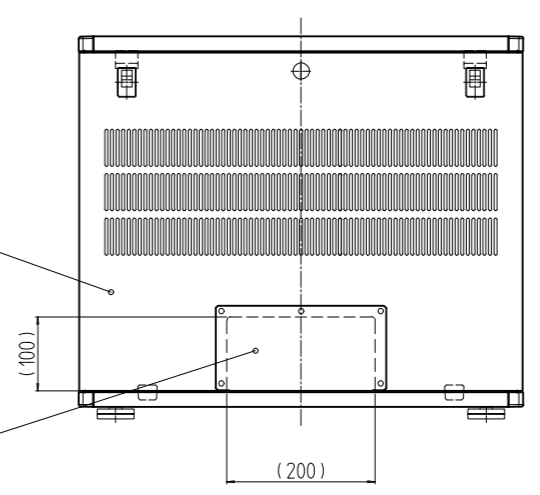
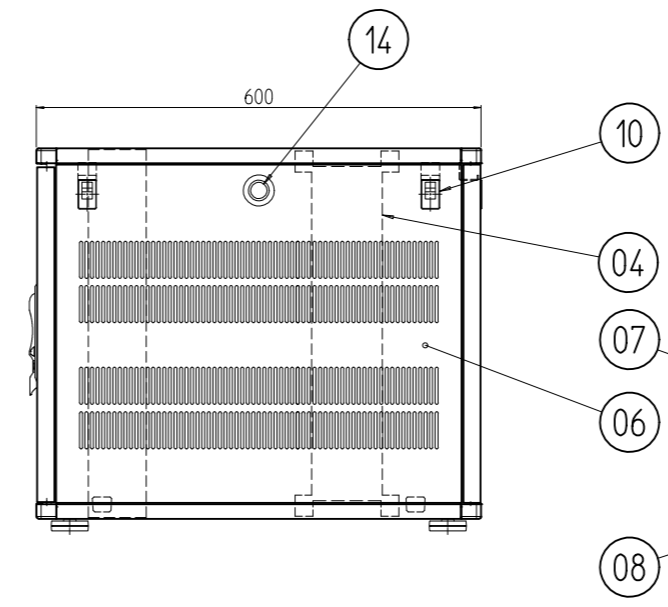
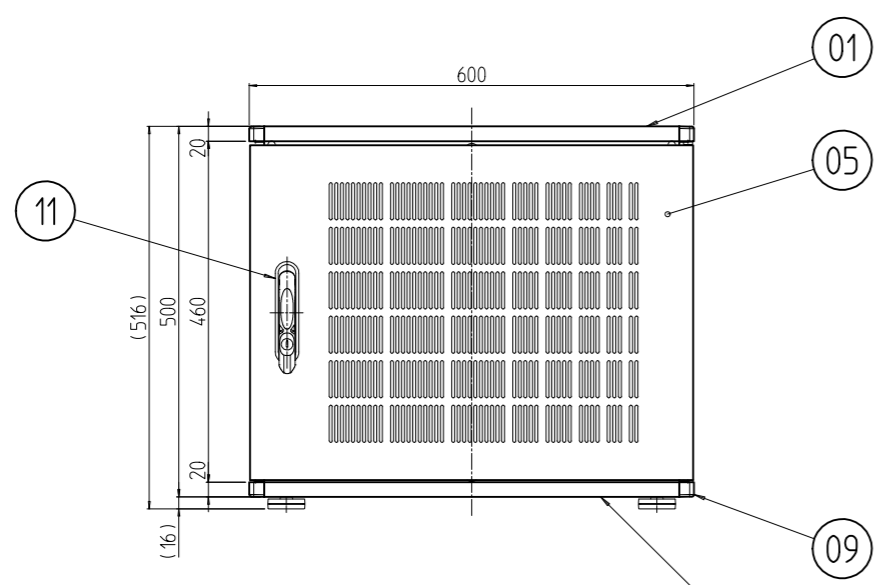
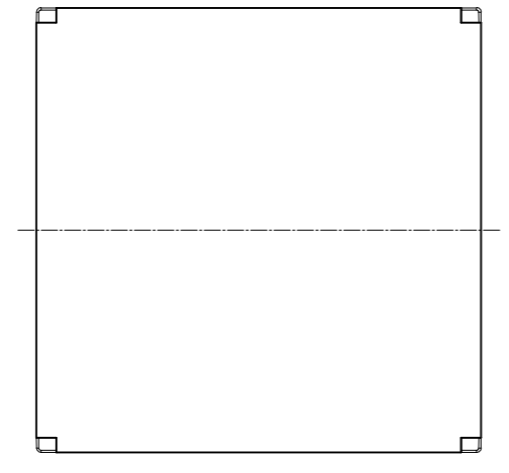


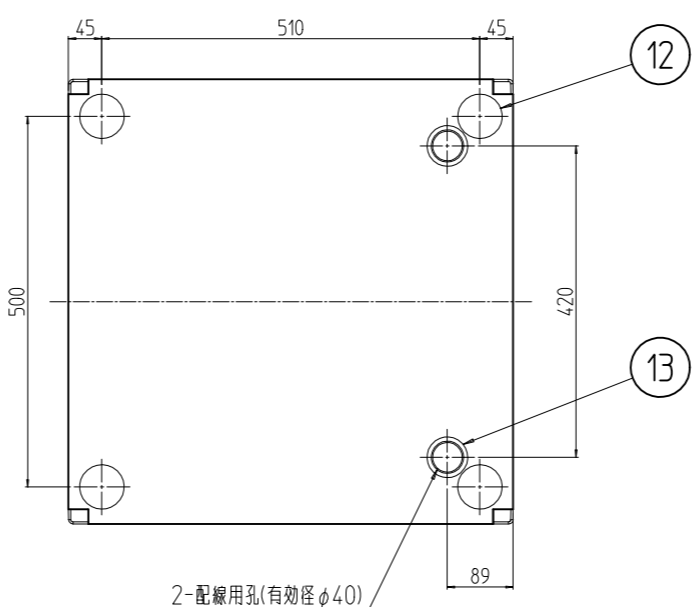
変更 REVISIONS			
回数 REV. MARK	日付 DATE	記事 CONTENTS	変更者 REVISED BY



A部詳細 (1:3)



ドア、側板を外した状態



数量 QUANTITY	No.	図番 DRAWING No.	部品名 PART NAME	材質 MATERIAL	仕上 FINISH
3	14		ホールプラグ	PA66	W:「ライトグレー」,B:「ブラック」
2	13		難燃性膜厚グロメット	ネオプレンゴム	「ブラック」
4	12		アジャスター	鋼/ABS	「ブラック」
1	11		ハンドル	亜鉛ダイキャスト他	黒塗装 他
6	10		ワンタッチパネルファスナ	ポリプロピレン	「ブラック」
1	09		コーナー	ABS	「グレイ」
1	08		配線孔蓋	鋼板 t0.8	[W]: 「ホワイトグレイ」75Y7.4/0.8レーザーサテン塗装 [B]: 「ブラック」N1.0レーザーサテン塗装
1	07		ベンチレーション/ファン後板		
2	06		ベンチレーション/ファン側板	鋼板 t0.8/t2.0	[W]: 「ホワイトグレイ」75Y7.4/0.8(25)メラミン塗装 [B]: 「ブラック」N1.0(25)メラミン塗装
1	05		ベンチレーションドア		
2	04		ガイドマウントフレーム	鋼板 t2.0	[W]: 「ホワイトグレイ」75Y7.4/0.8(25)メラミン塗装 [B]: 「ブラック」N1.0(25)メラミン塗装
2	03		パネルマウントフレーム	鋼板 t2.0	[W]: 「ホワイトグレイ」75Y7.4/0.8レーザーサテン塗装 [B]: 「ブラック」N1.0レーザーサテン塗装
1	02		ベース	鋼板 t1.0/t1.2/t2.0	[W]: 「ホワイトグレイ」75Y7.4/0.8レーザーサテン塗装 [B]: 「ブラック」N1.0レーザーサテン塗装
1	01		トップ	鋼板 t1.0/t1.2/t2.0	[W]: 「ホワイトグレイ」75Y7.4/0.8レーザーサテン塗装 [B]: 「ブラック」N1.0レーザーサテン塗装

単位 UNIT	mm	設計 DESIGNED	検図 CHECKED	承認 APPROVED	図名 TITLE	外觀寸法
尺度 SCALE	1:10				品名 NAME	SKR小型ラック
					型式 MODEL	SKR-09U6060V#
					図番 DRAWING No.	SKR-000011

出

SKR-09U6060V#

SETTSU 摂津金属工業株式会社