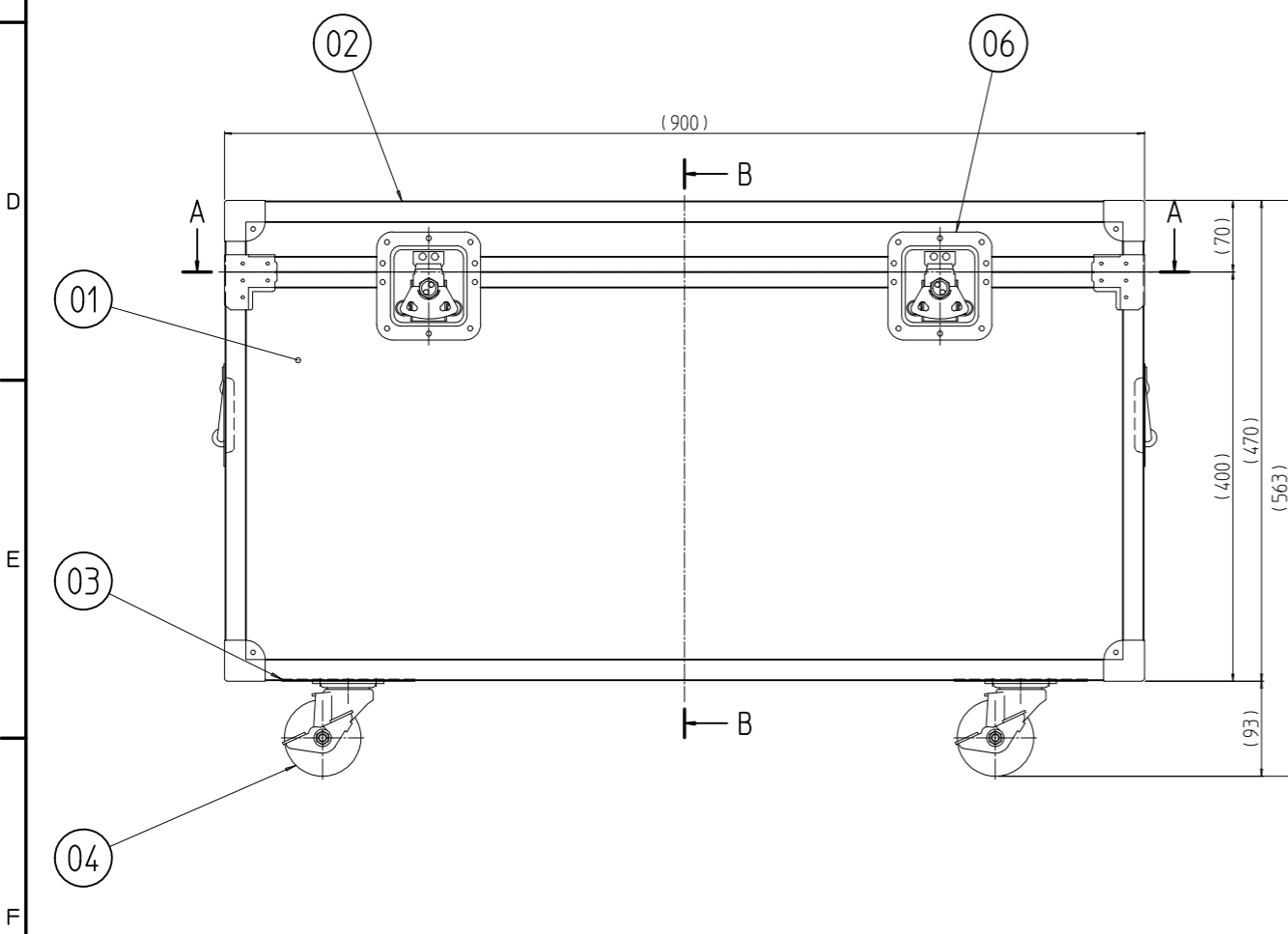
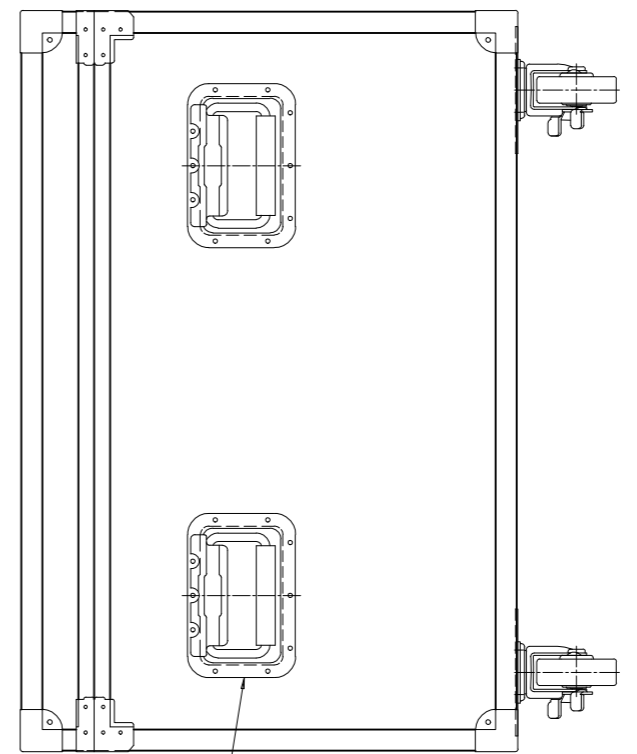
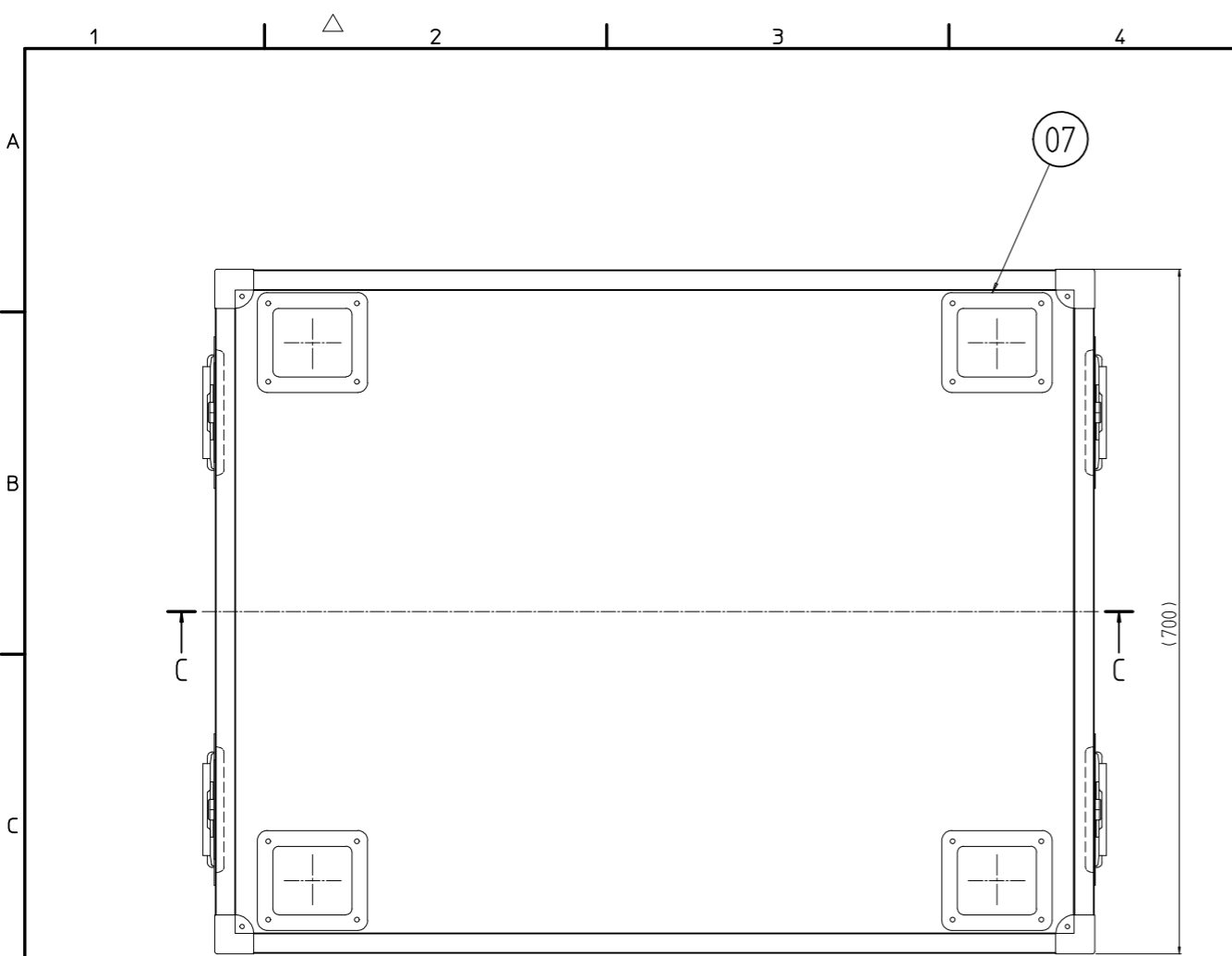


変更 REVISIONS			
回数 REV. MARK	日付 DATE	記事 CONTENTS	変更者 REVISED BY



注1. 埋込み取手, キャッチロック, キャスター, キャスター受けの取付位置は任意(図示位置)とする。
 注2. A-A, B-B, C-C断面については別図番「YF-010212」を参照とする。

4	07	キャスター受け	鉄	[シルバー]	
4	06	キャッチロック	鉄	[シルバー]	
4	05	埋込み取手			
4	04	キャスター	φ75ゴム車/鉄	[ブラック]/ユニクロームメッキ	
4	03	キャスター取付金具	アルミ t2.0	生地	
1	02	蓋	木(ガラス繊維板貼付) /アルミ押出形材	銀粉混入ポリエステル樹脂コート /B2アルマイト	
1	01	ボディ			
個数 QUANTITY	No.	図番 DRAWING No.	部品名 PART NAME	材質 MATERIAL	仕上 FINISH
			設計 検 図 承認 DESIGNED CHECKED APPROVED	図 名 TITLE	外觀寸法
		単位 UNIT	mm	品 名 NAME	コンテナトランク タイプ(B)
		尺度 SCALE	1:7	型 式 MODEL	YF-907047
		出 入		図 番 DRAWING No.	YF-010211
		SETTSU 摂津金属工業株式会社			