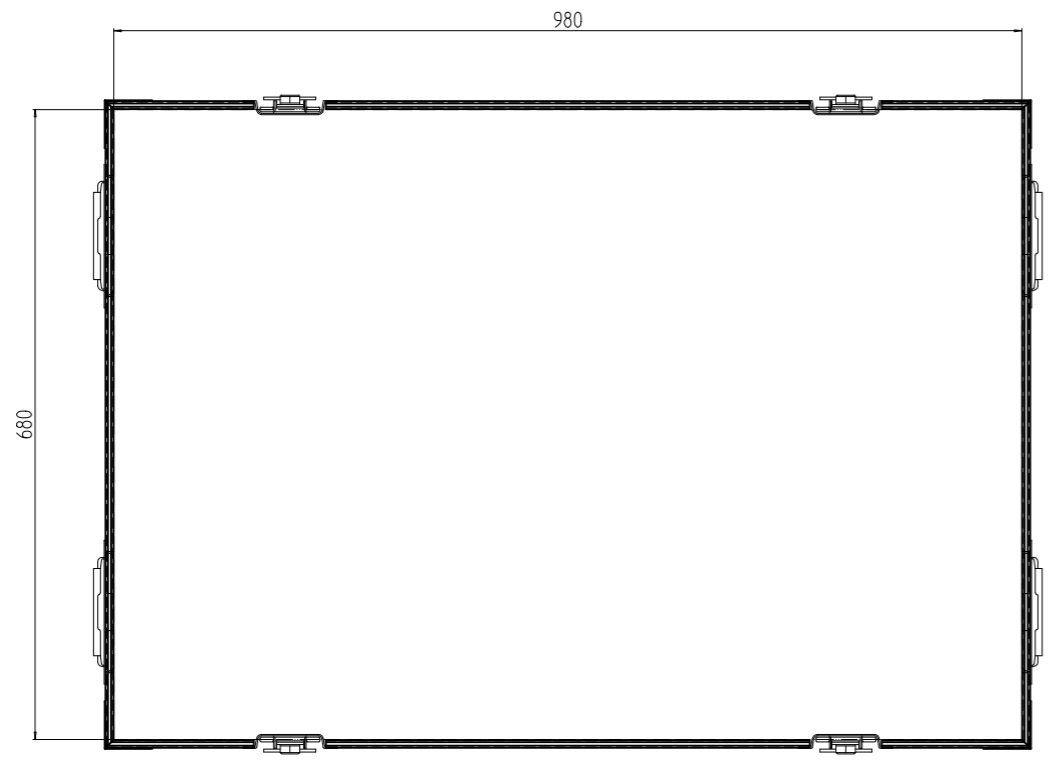
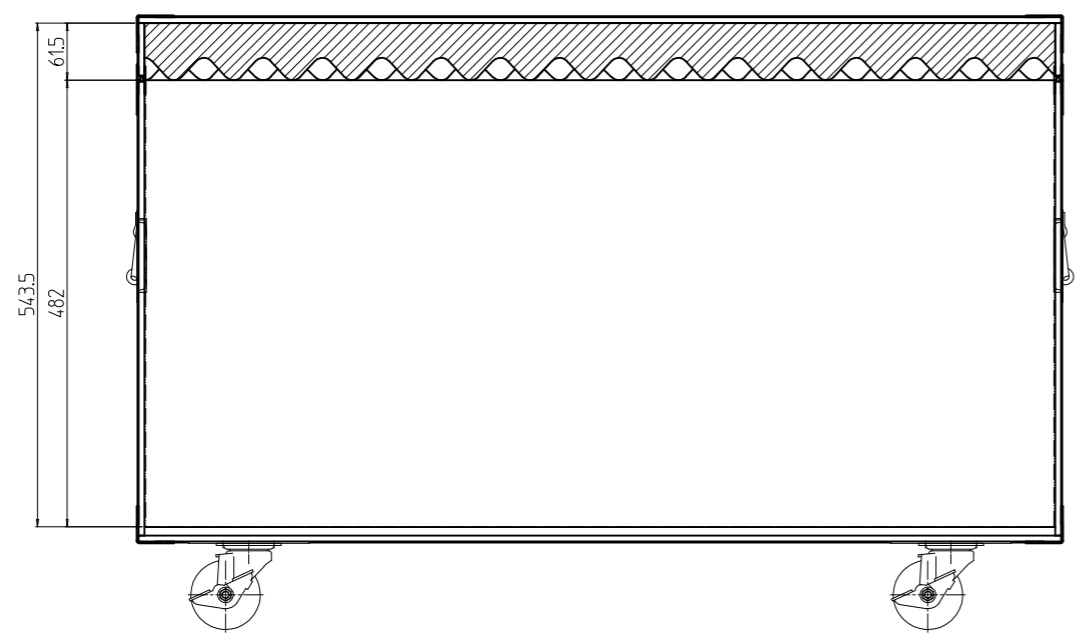


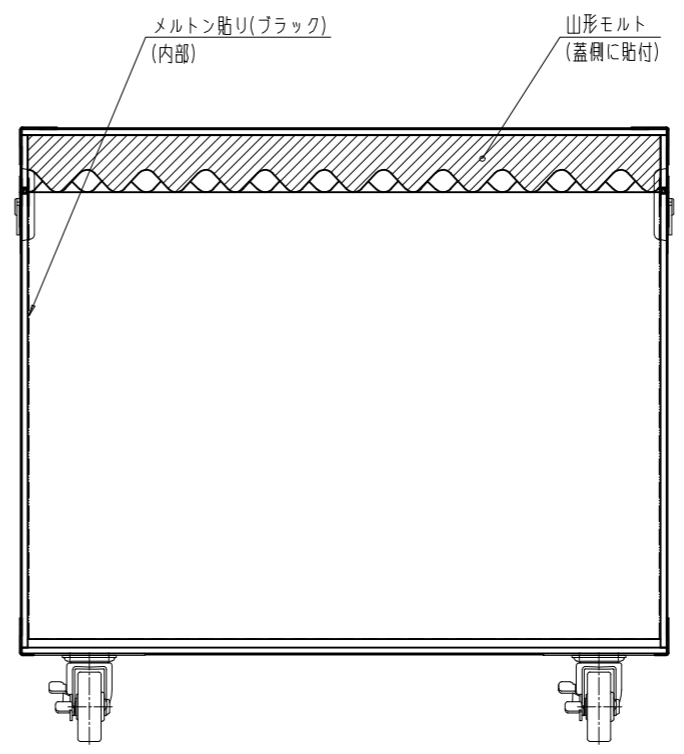
変更 REVISIONS			
回数 REV. MARK	日付 DATE	記事 CONTENTS	変更者 REVISED BY



A-A



C-C



B-B

注1.トランク内部はメルトン貼りとする。
注2.トランク蓋部は山形モルト「黒」貼付け。

単位 UNIT	mm	設計 DESIGNED	検 CHECKED	承認 APPROVED	図名 TITLE	外観寸法断面
尺度 SCALE	1:8				品名 NAME	コンテナトランク タイプ(B)
出					型式 MODEL	YF-107057
SETTSU 摂津金属工業株式会社					図番 DRAWING No.	YF-010312