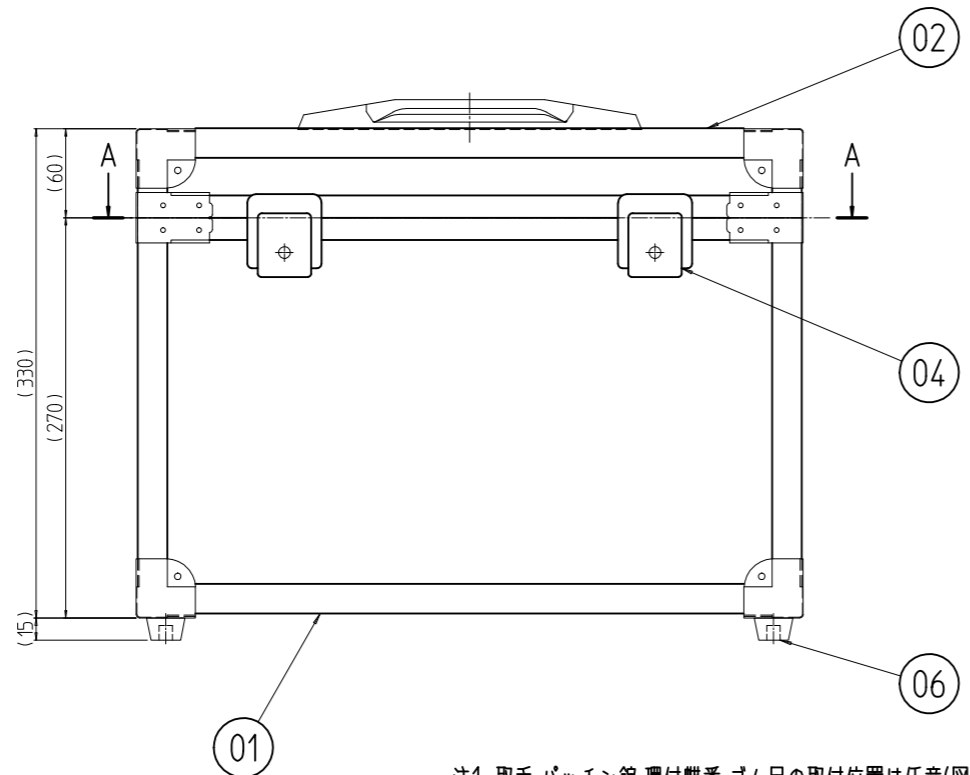
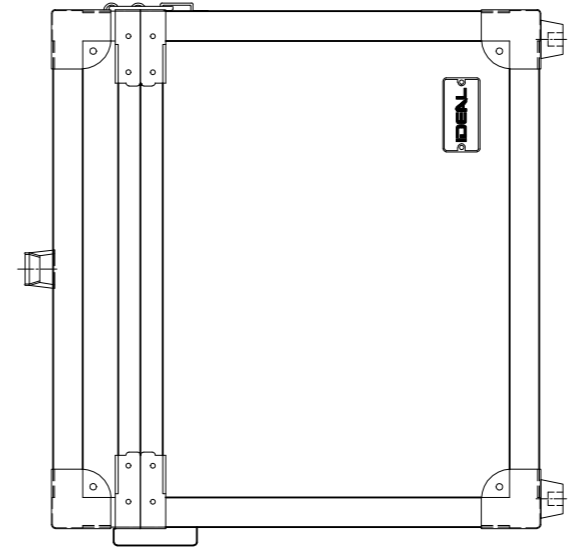
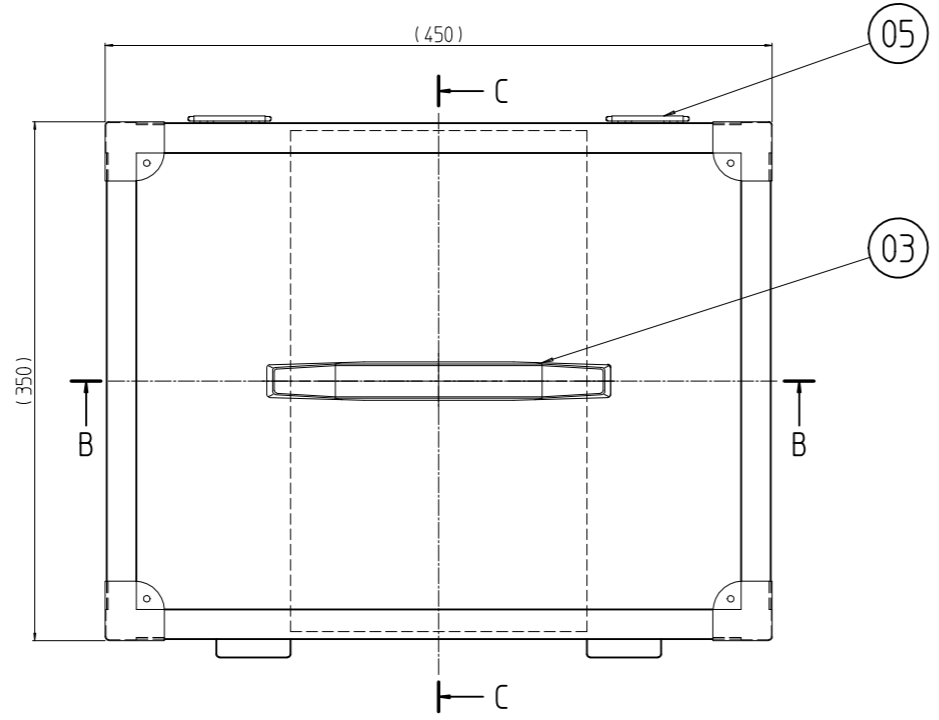


変更 REVISIONS			
回数 REV. MARK	日付 DATE	記事 CONTENTS	変更者 REVISED BY



注1 取手,パッチン錠,環付繫番,ゴム足の取付位置は任意(図示位置)とする。  
 注2 A-A,B-B,C-C断面は別図番「YC-010212」を参照とする。

4	06		ゴム足	合成ゴム	
2	05		環付繫番	鉄	「ブラック」
2	04		大型パッチン錠(鍵付)	亜鉛ダイキャスト	
1	03		取手	ABS/TPE	
1	02		蓋	7%ニッケル鋼板/7%ニッケル鋼	「ブラック」/黒アルマイト
1	01		ボディ		
個数 QUANTITY	No.	図番 DRAWING No.	部品名 PART NAME	材質 MATERIAL	仕上 FINISH
			設計 DESIGNED	検 CHECKED	承認 APPROVED
		単位 UNIT	図名 TITLE		
		mm	外觀寸法		
		尺度 SCALE	品名 NAME		
		1:5	BOXタイプ トランクケース		
			型式 MODEL		
			YC-453533		
			図番 DRAWING No.		
			YC-010211		

**SETTSU** 摂津金属工業株式会社