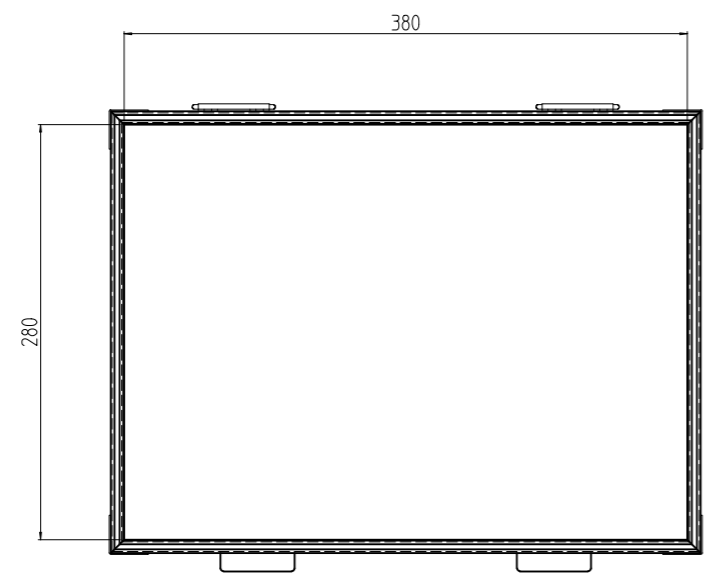
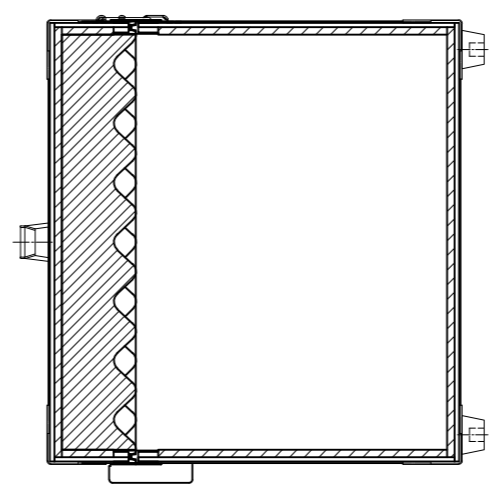


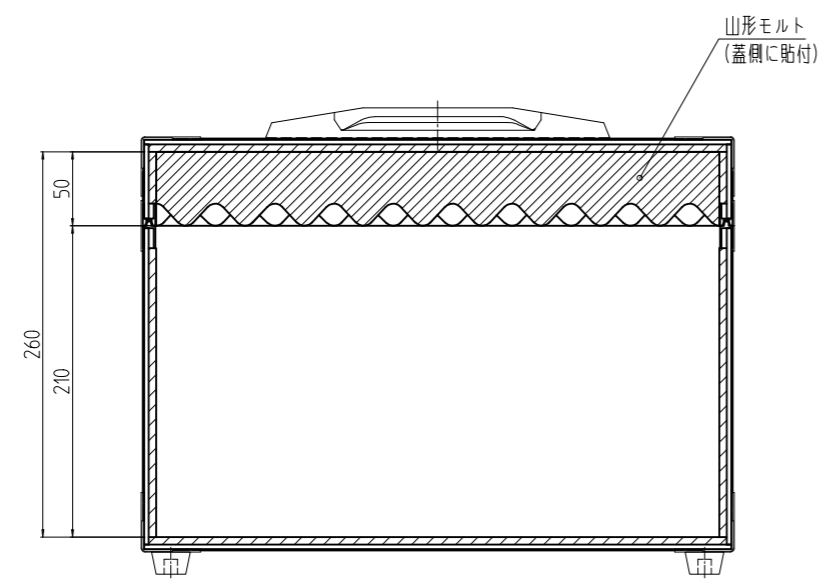
変更 REVISIONS			
回数 REV. MARK	日付 DATE	記事 CONTENTS	変更者 REVISED BY



A-A



C-C



B-B

注1 トランク内部はLD45「黒」貼付け。  
注2 トランク蓋部は山形モルト「黒」貼付け。

	単位 UNIT	mm	設計 DESIGNED	検 CHECKED	図 APPROVED	承認	図名 TITLE	外觀寸法断面
尺度 SCALE	1:5						品名 NAME	BOXタイプ トランクケース
							型式 MODEL	YC-403028
							図番 DRAWING No.	YC-010112
振津金属工業株式会社								