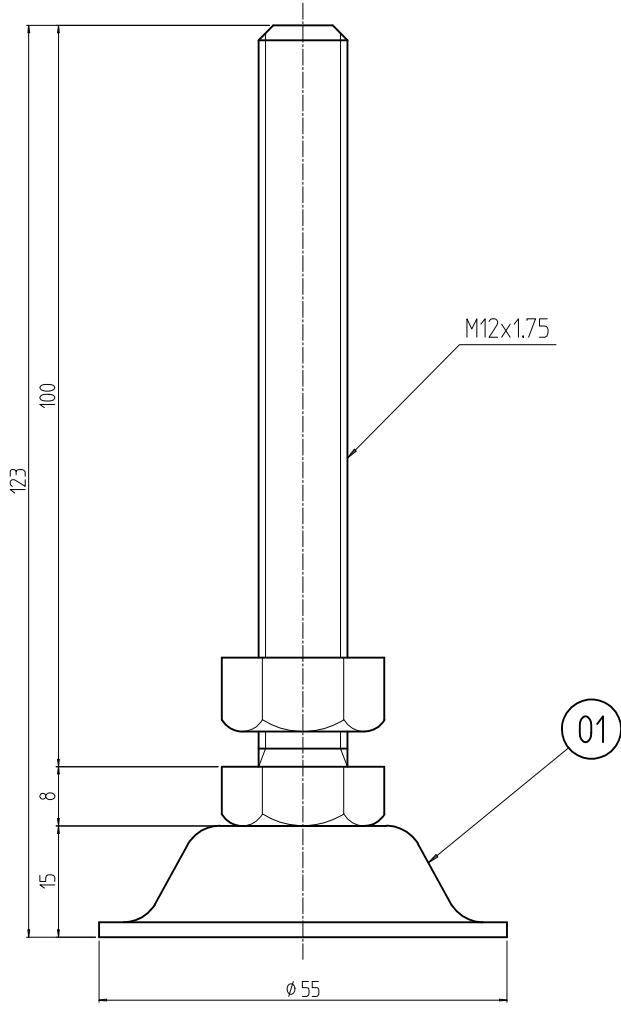
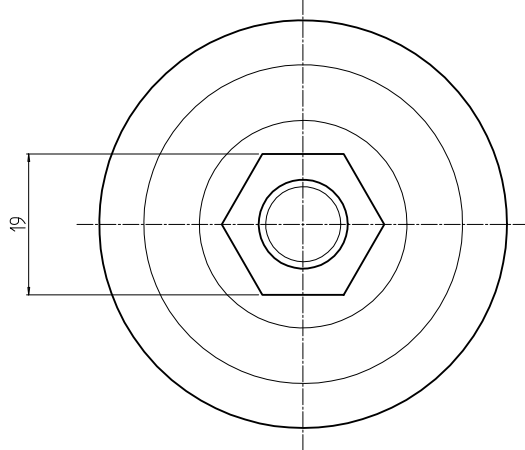


REVISIONS			
回数 REV. MARK	日付 DATE	記事 CONTENTS	変更者 REVISED BY



2	01	アジャスターボルト	SS400/SPCC	Ep-Fe/Zn5/CM2C
個数 QUANTITY	No.	図番 DRAWING No.	部品名 PART NAME	材質 MATERIAL
		単位 UNIT	設計 DESIGNED	検図 CHECKED
		mm	承認 APPROVED	図名 TITLE
		尺度 SCALE		品名 NAME
		1:1		NPFLフロアレベラ
		出		型式 MODEL
				NPFL-123
		図番 DRAWING No.	NPFL-010311	

SETTSU 摂津金属工業株式会社