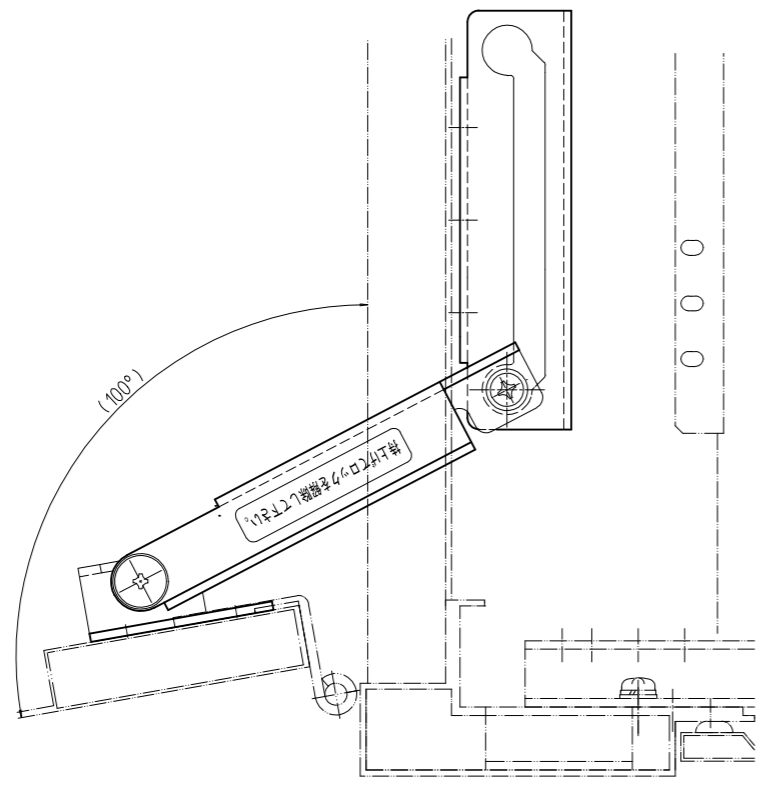
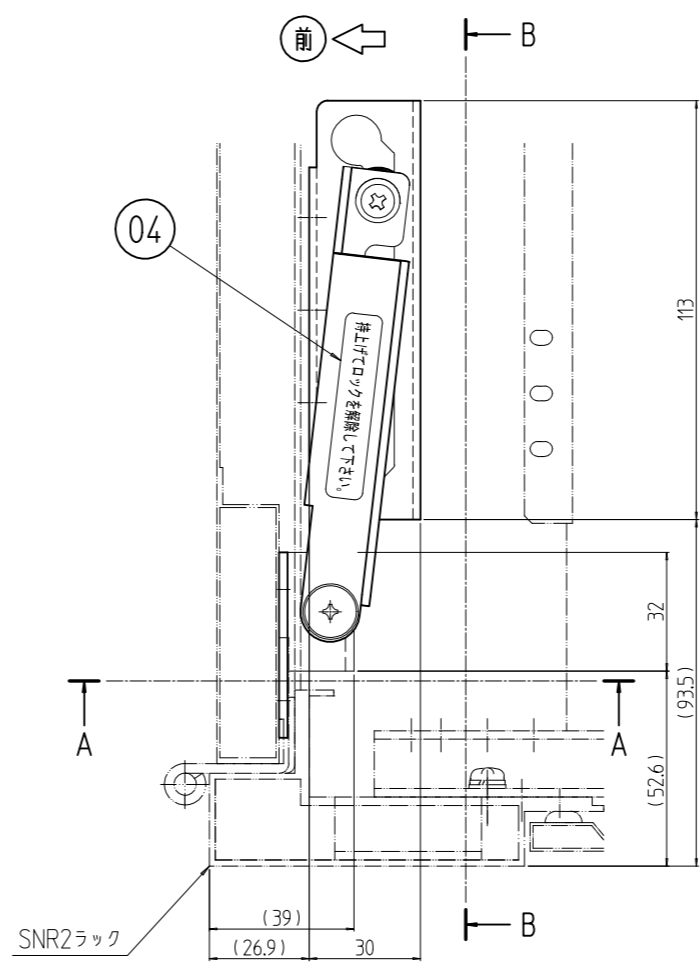


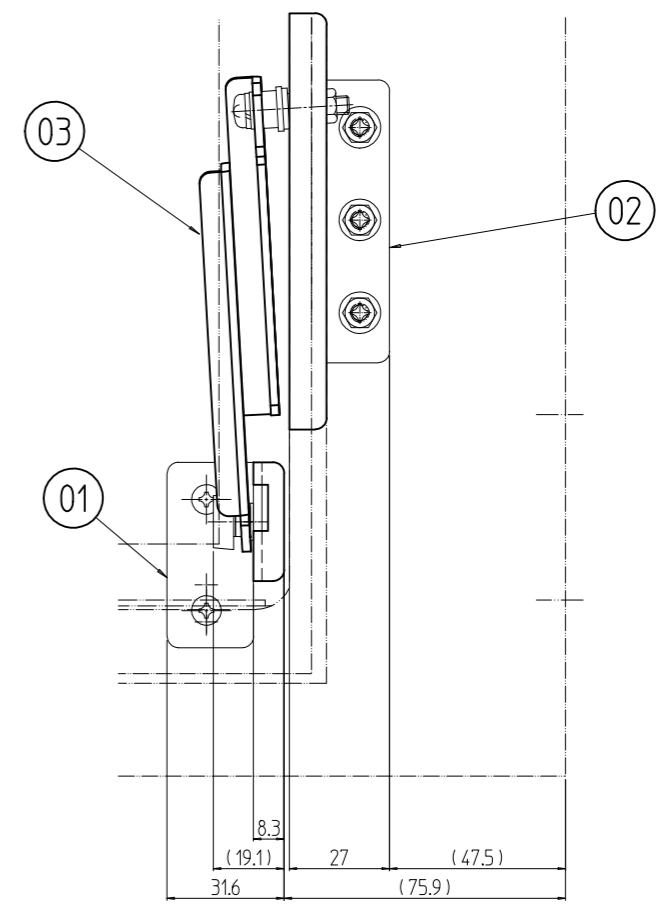
変更 REVISIONS			
回数 REV. MARK	日付 DATE	記事 CONTENTS	変更者 REVISED BY



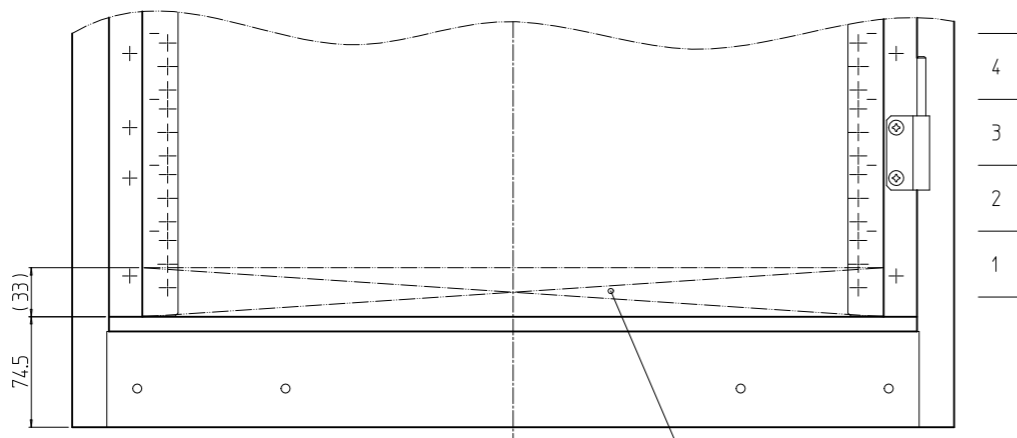
ドアを開いた状態  
(SNR2水平断面図右側下部)



ドアを閉じた状態  
(SNR2水平断面図右側下部)

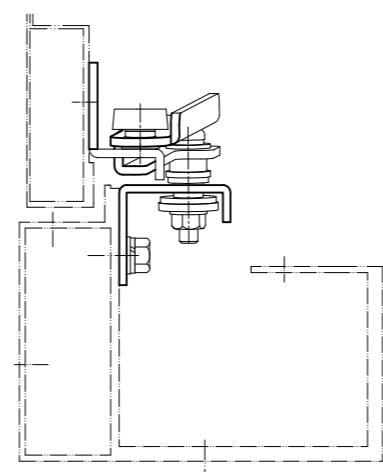


B-B



SNR2ロック正面下部  
(1:5)

最下部1U、収納機器と干渉する場合有  
(ロック下部、ステー干渉範囲)



A-A

1	04		注記シール	ポリエステルフィルム	「黄色」
1	03		ドアステー	SPCC t2.3	
1	02		レール金具	SPCC t2.0	Ep-Fe/Zn5/CM2C
1	01		ステー固定金具	SPCC t2.3	
数量 QUANTITY	No.	図番 DRAWING No.	部品名 PART NAME	材質 MATERIAL	仕上 FINISH
		単位 UNIT	設計 DESIGNED	検 CHECKED	承認 APPROVED
		mm			
		尺度 SCALE	1:2		
		出			
		型式			
		SS02-DSS-RA			
		図番 DRAWING No.			SS02-611211
		SETTSU 摂津金属工業株式会社			

外觀寸法

品名 SS02ドアステー  
型式 SS02-DSS-RA

図番 SS02-611211