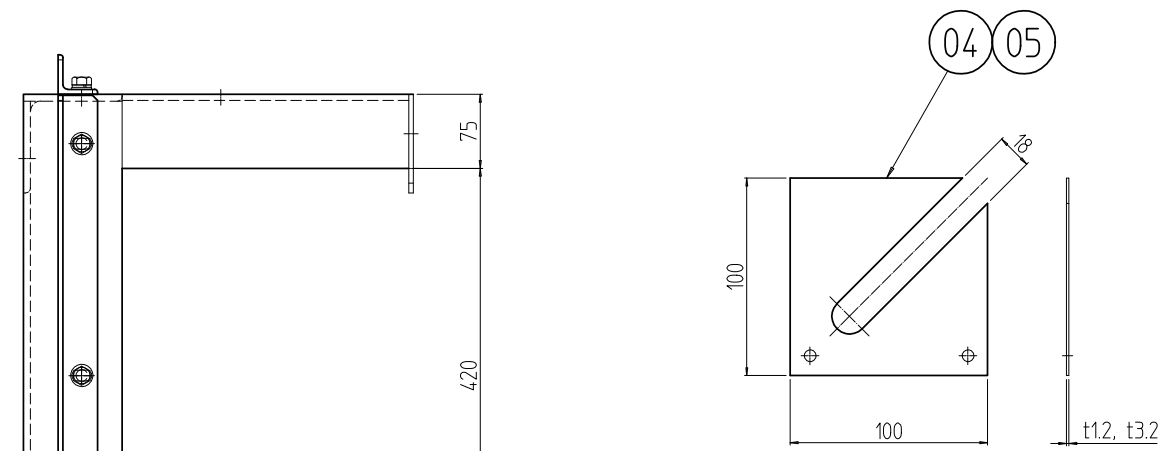
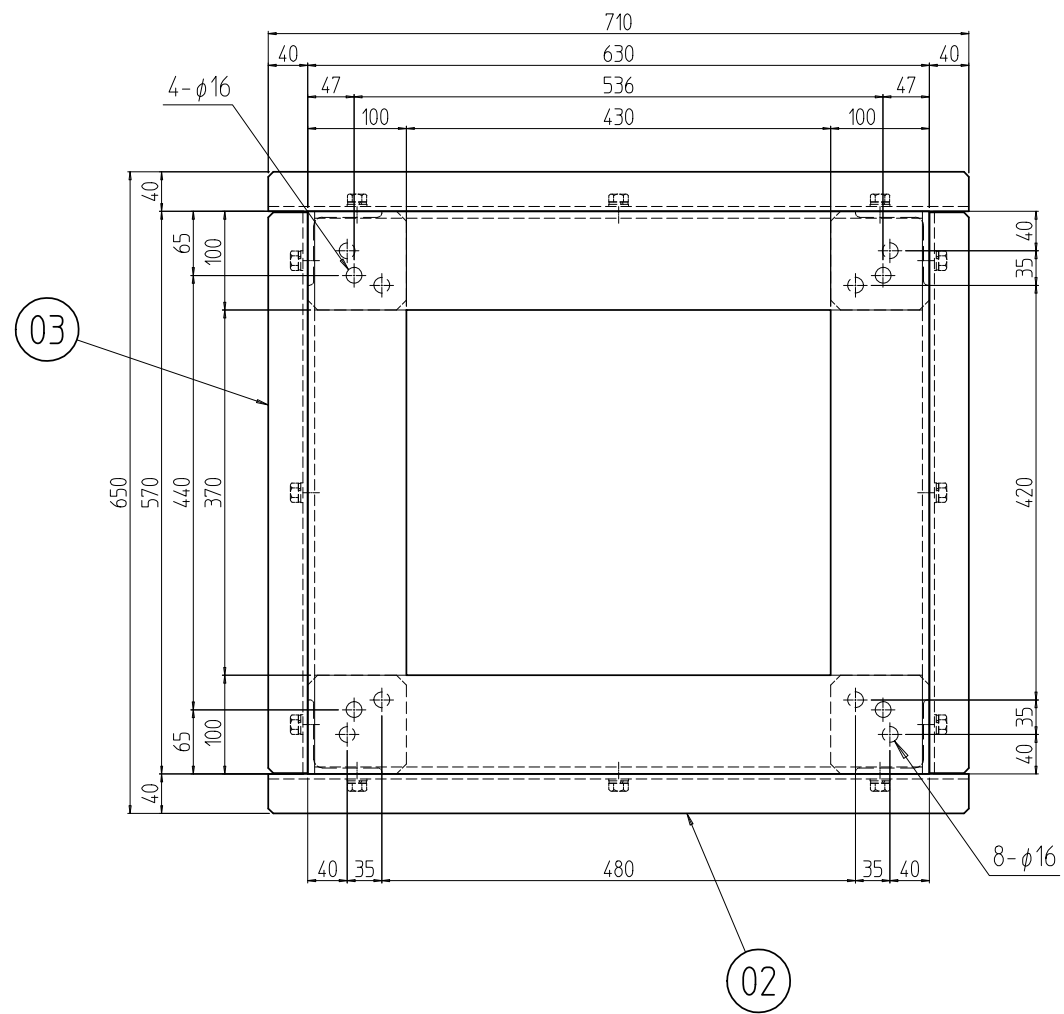
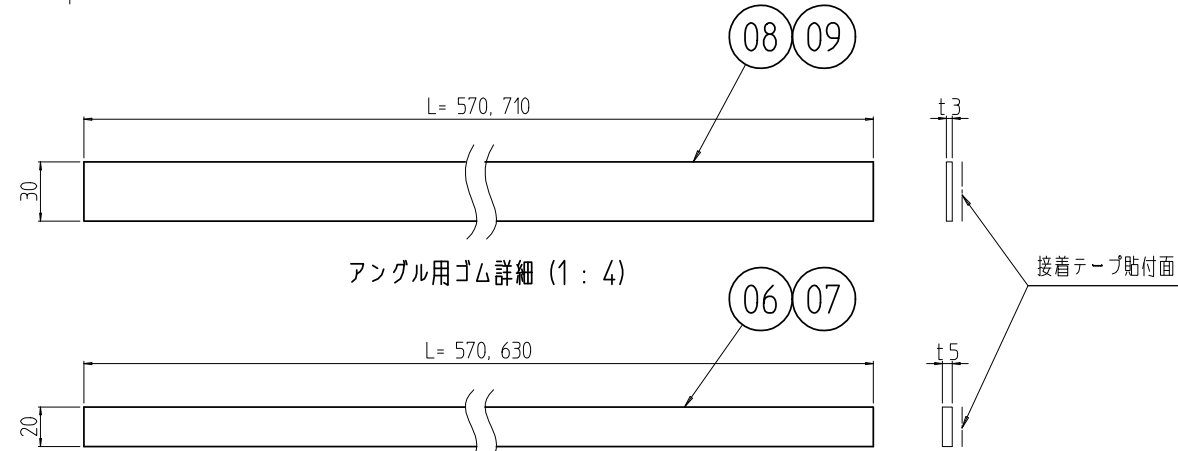


変更 REVISIONS			
回数 REV. MARK	日付 DATE	記事 CONTENTS	変更者 REVISED BY

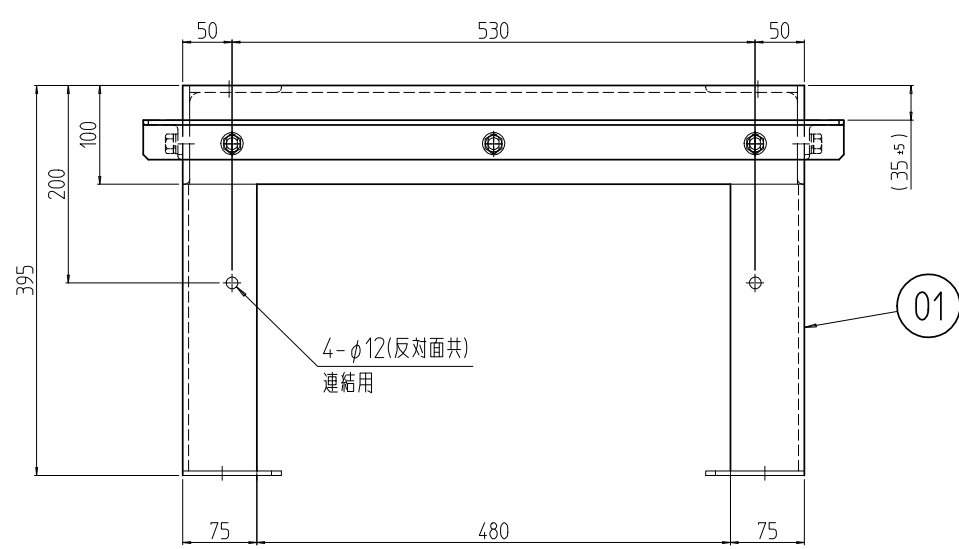


架台用ライナー詳細 (1 : 4)



アングル用ゴム詳細 (1 : 4)

クッションゴム詳細 (1 : 4)



2	09	アングル用ゴム 710	ネオプレンゴム t3.0x30	「ブラック」片面接着テープ貼付
2	08	アングル用ゴム 570	ネオプレンゴム t3.0x30	
2	07	クッションゴム 630	CR(弾力)スポンジ C-4305 15.0	
2	06	クッションゴム 570	CR(弾力)スポンジ C-4305 15.0	「ブラック」JN1.0(5B)メラミン塗装
8	05	架台用ライナー-3.2	SEHC t3.2	
8	04	架台用ライナー-1.2	SECC t1.2	
2	03	アングル W570	等辺山形鋼 t5x40x40	「ブラック」JN1.0(5B)メラミン塗装
2	02	アングル D630	等辺山形鋼 t5x40x40	
1	01	RKO鋼材架台574063	等辺山形鋼 t5x40x40 / SPHC t4.5	

個数 QUANTITY	No.	図番 DRAWING No.	部品名 PART NAME	材質 MATERIAL	仕上 FINISH

単位 UNIT	mm	設計 DESIGNED	検図 CHECKED	承認 APPROVED	図名 TITLE	外觀寸法
尺度 SCALE	1 : 8				品名 NAME	RKO 鋼材架台
型式 MODEL					型式 MODEL	RKO-574063CB
					図番 DRAWING No.	RKNO-142311

IDEAL 摂津金属工業株式会社