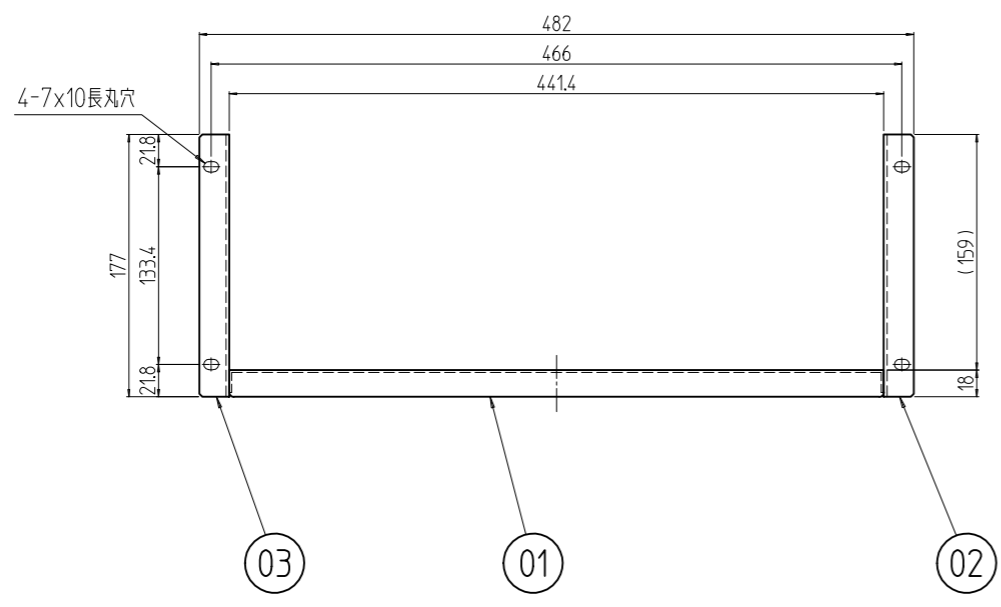
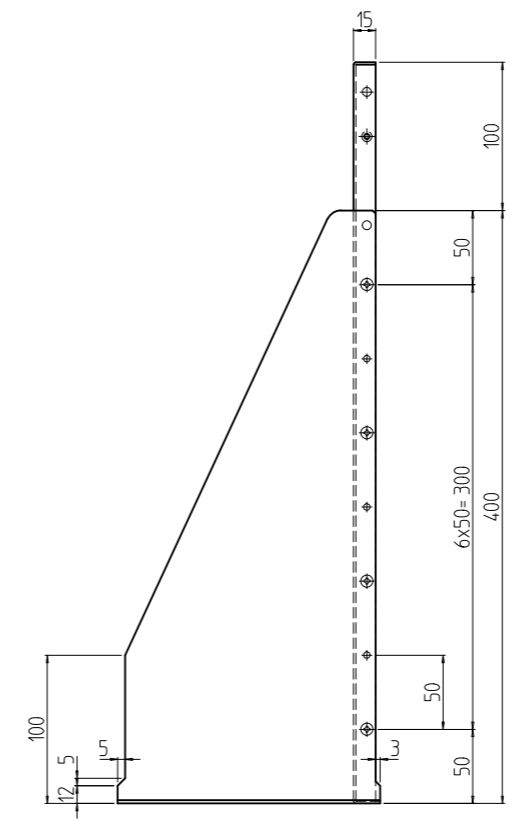
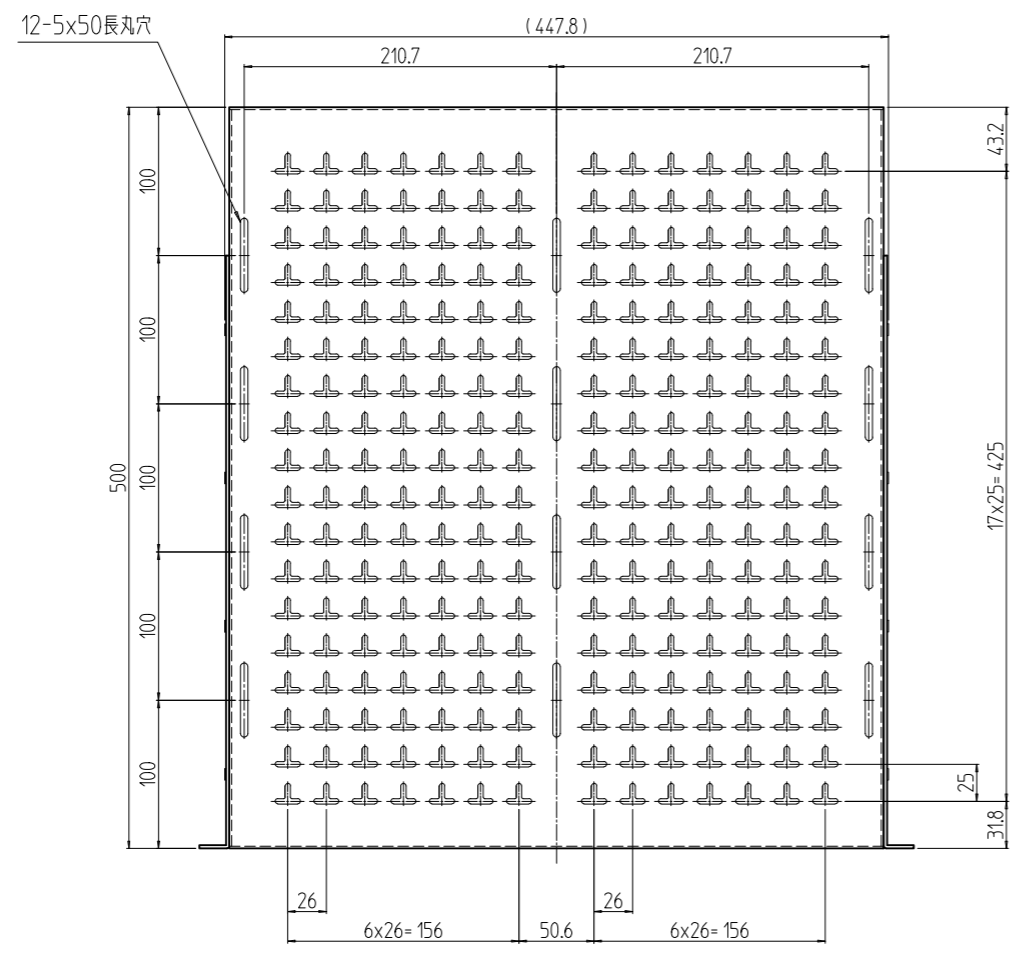
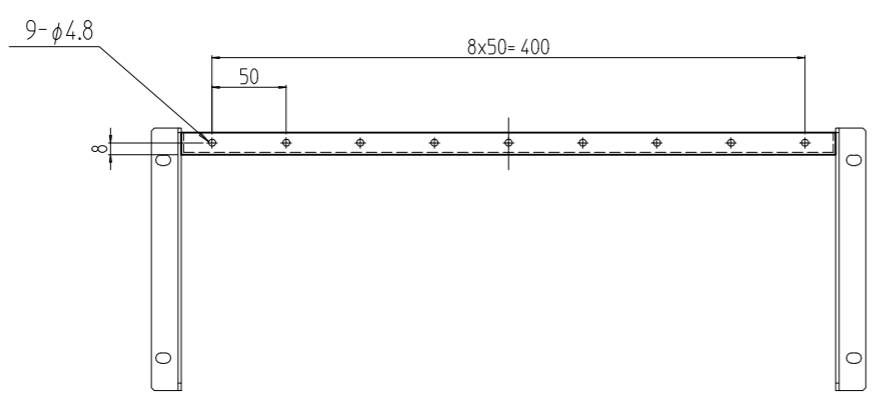


変更 REVISIONS			
回数 REV. MARK	日付 DATE	記事 CONTENTS	変更者 REVISED BY



1	03		マウントアングル 4U-L	SPCC t2.3	[WG]:[ホワイトグレイ]17.5Y7.4/0.8(25)メラミン塗装 [N1]:[ブラック]1N1.0(25)メラミン塗装
1	02		マウントアングル 4U-R	SPCC t2.3	
1	01		放熱穴付棚 500	SPCC t1.6	
個数 QUANTITY	No.	図番 DRAWING No.	部品名 PART NAME	材質 MATERIAL	仕上 FINISH
RH-4U50H-## 型式 MODEL	①	単位 UNIT	設計 DESIGNED	検 CHECKED	承認 APPROVED
	②	尺度 SCALE	図名 TITLE		
	③	1:5	品名 NAME		
	④	出	型式 MODEL		
SETTSU 摂津金属工業株式会社				図番 DRAWING No.	
				RH-071011	

外觀寸法

RH放熱穴付収納棚
RH-4U50H-##